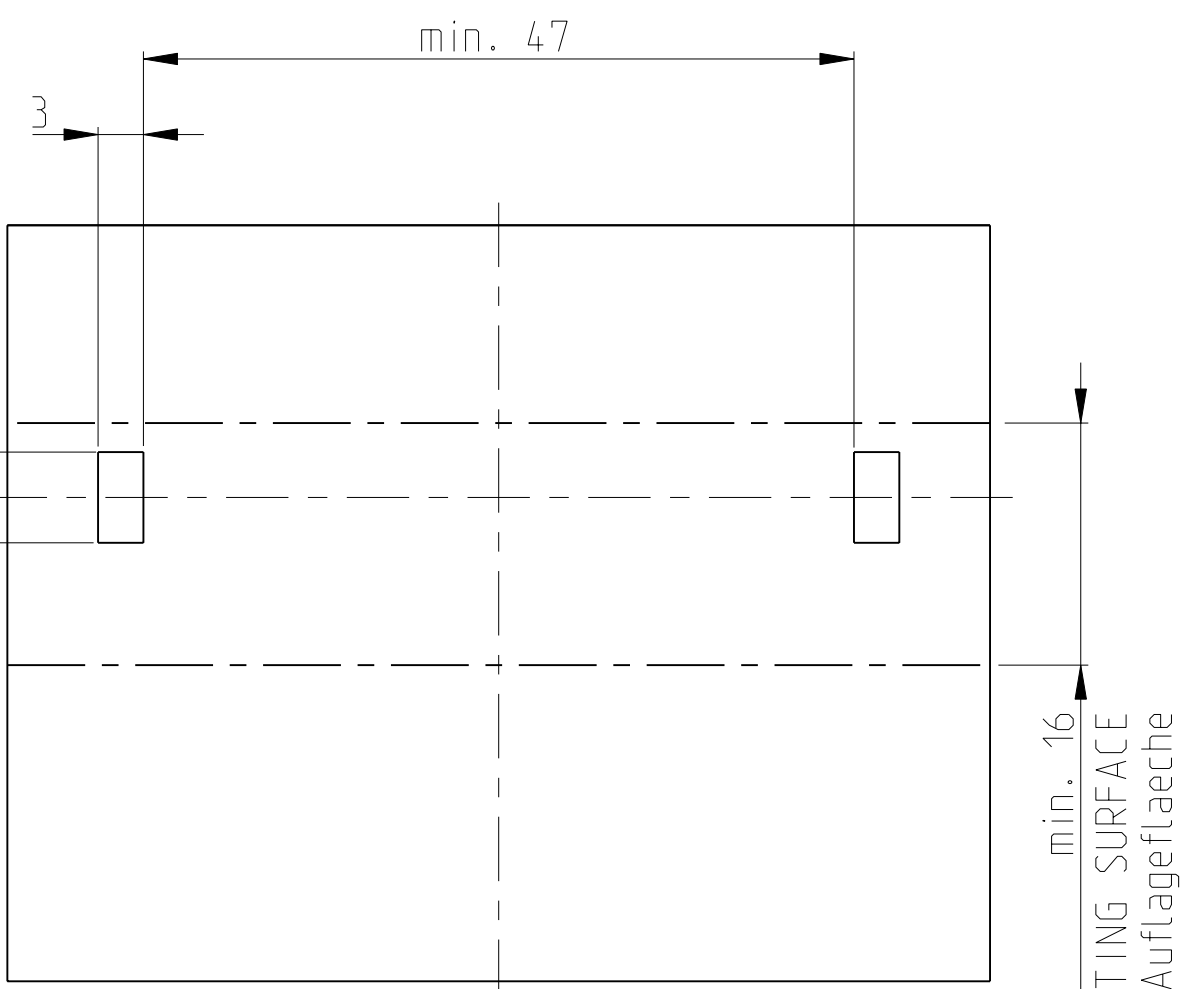
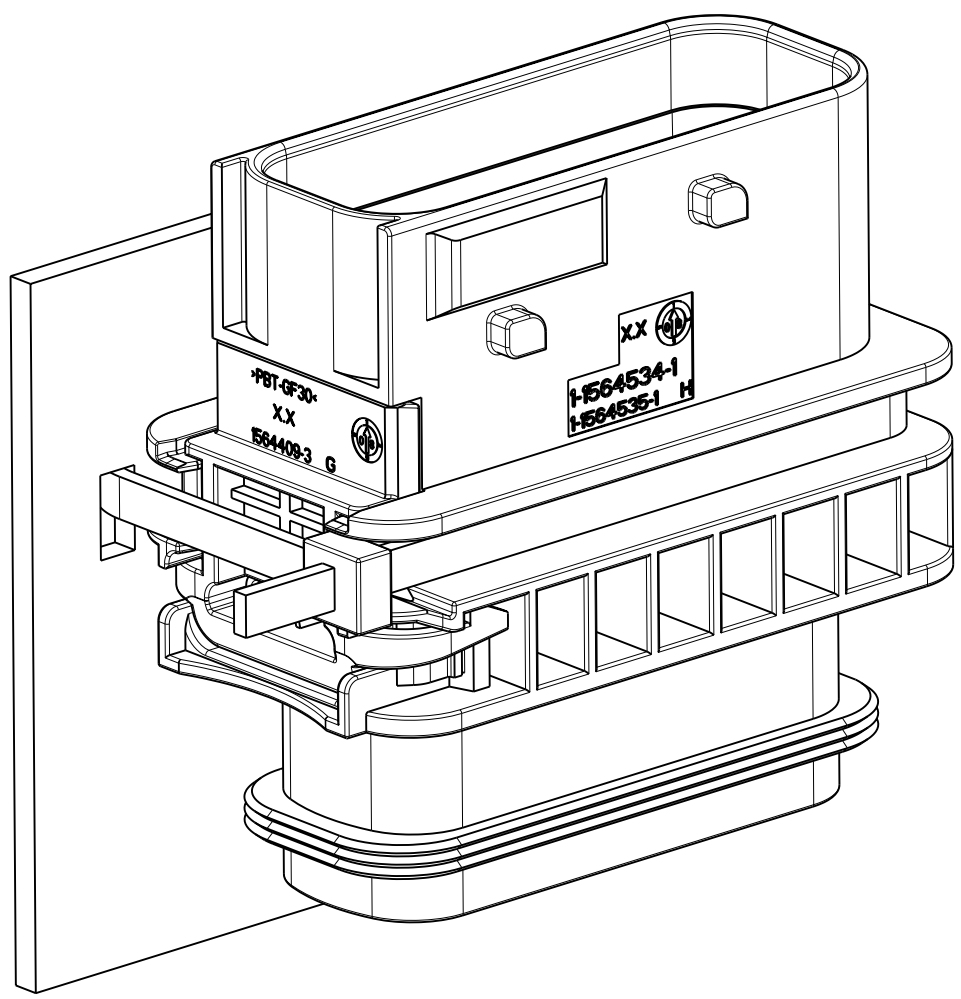
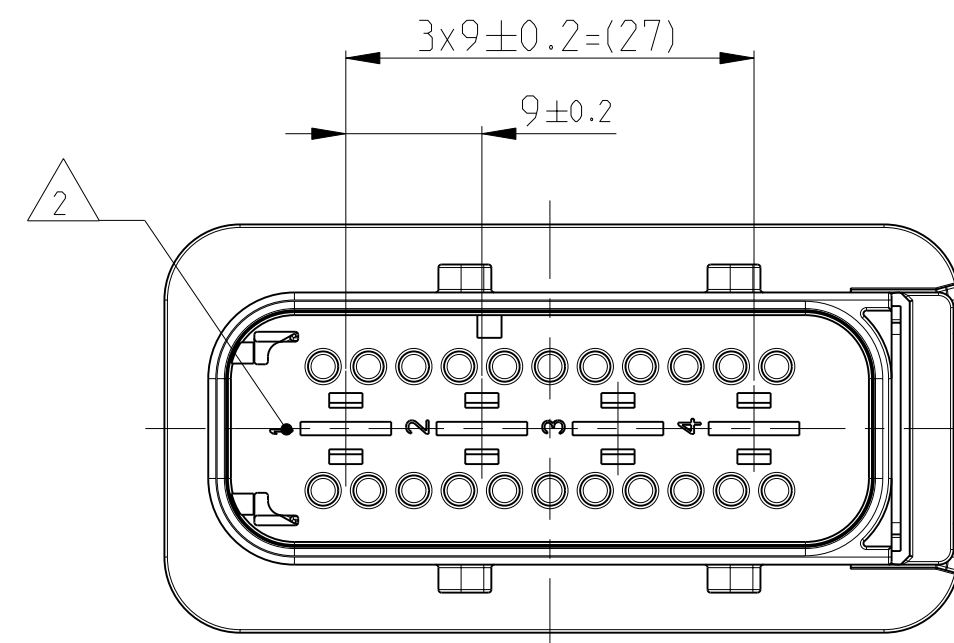
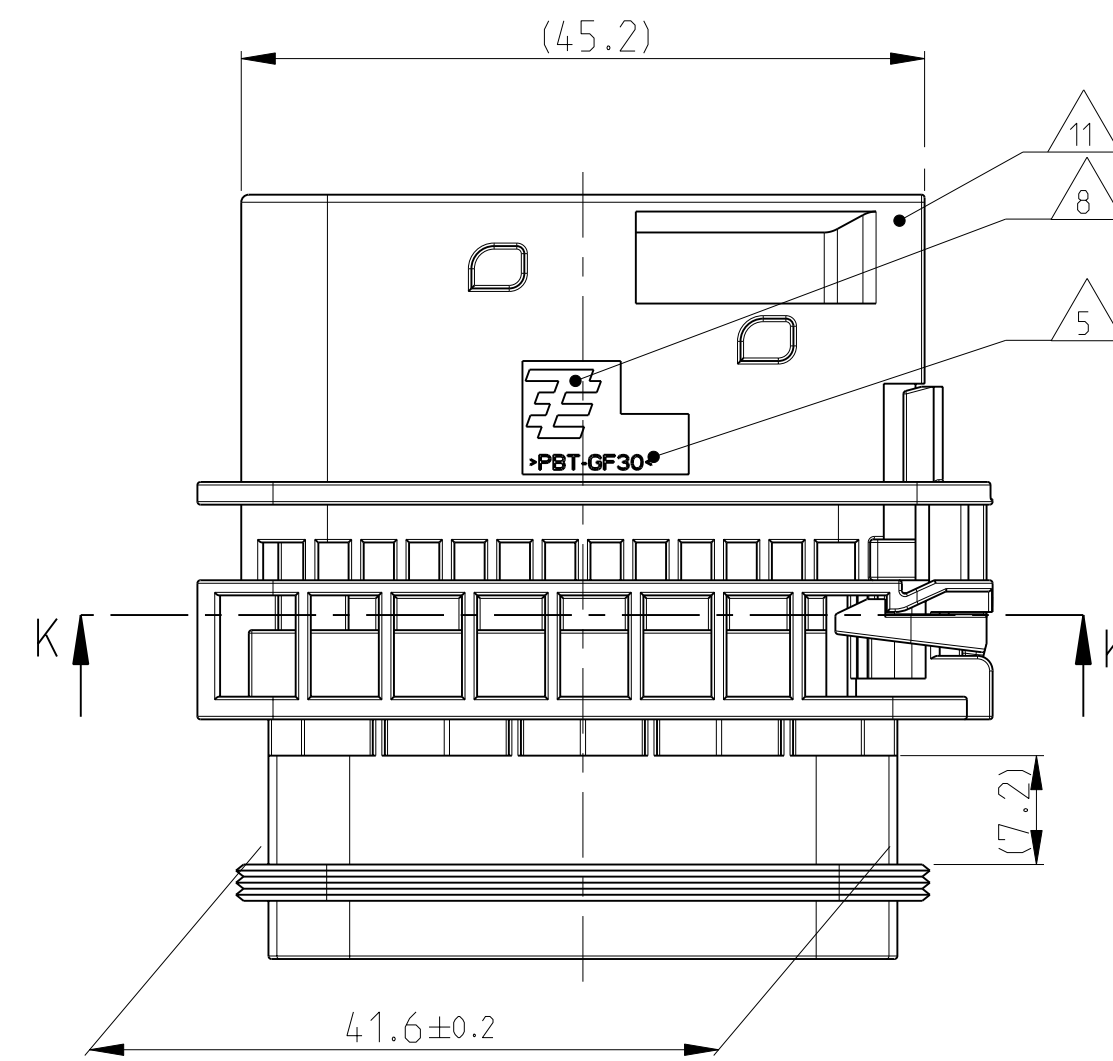
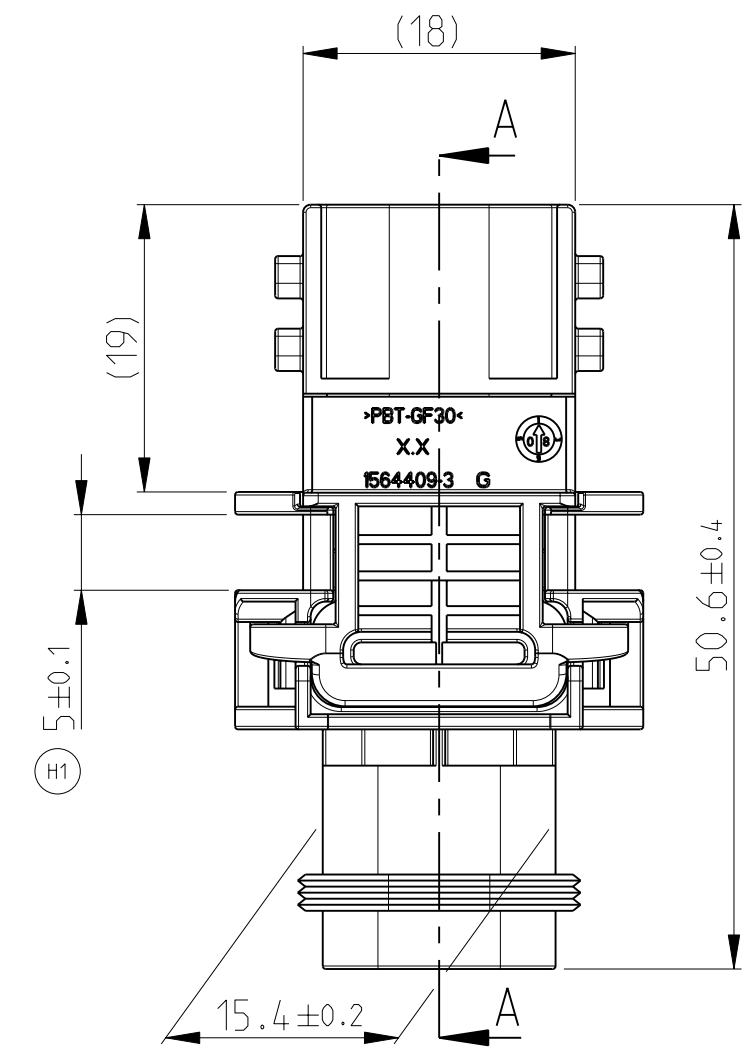
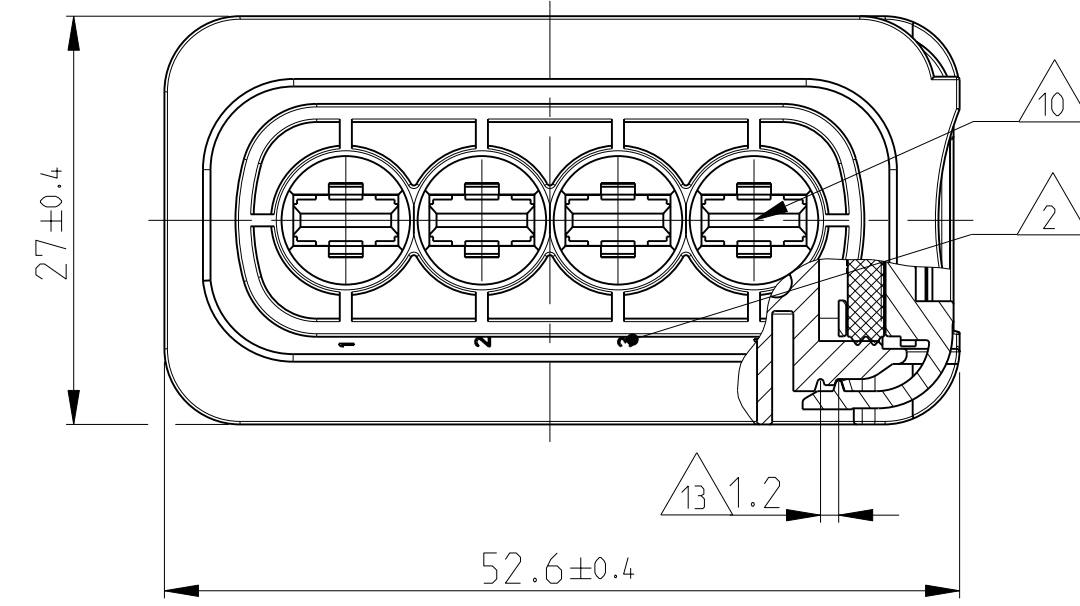


PREFERRED MOUNTING SITUATION FOR CABLE TIE  
 Bevorzugte Montagestellung fuer Kabelbinder



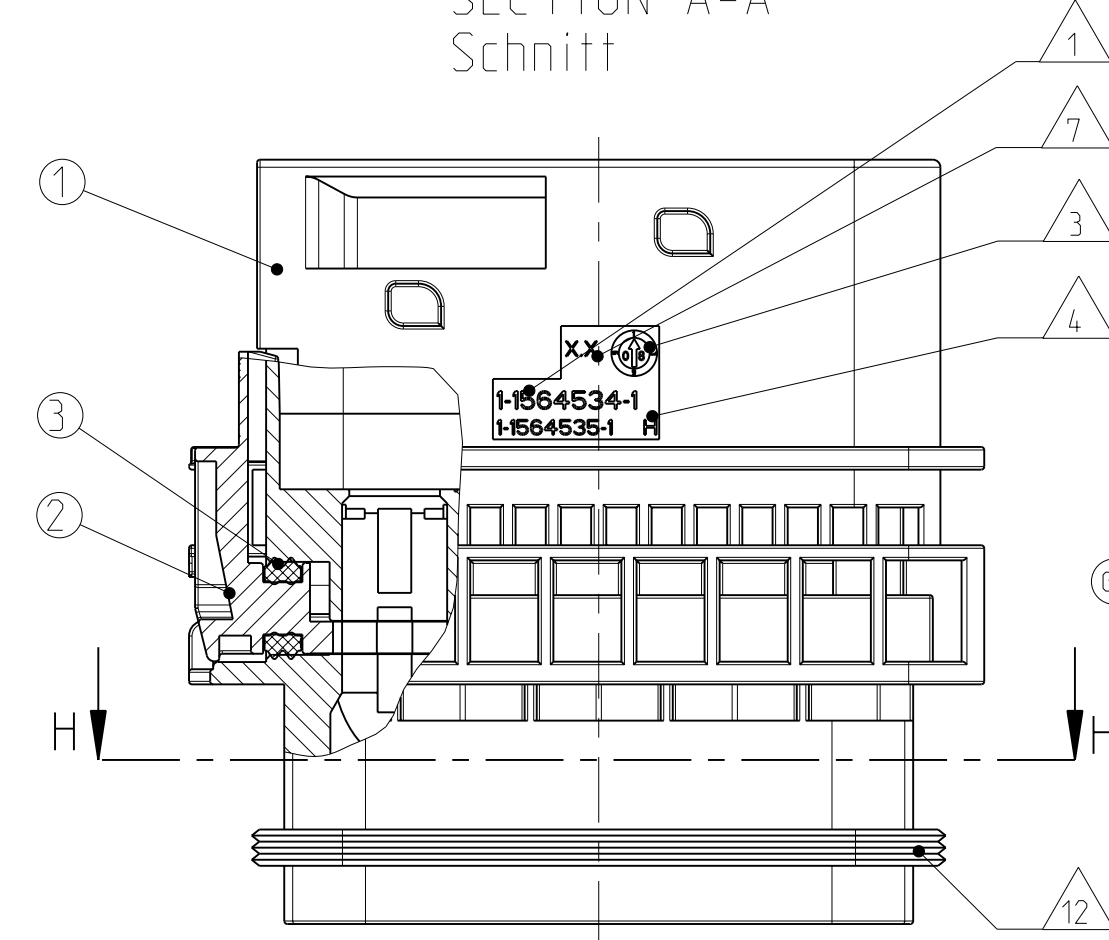
SECTION K-K  
 Schnitt



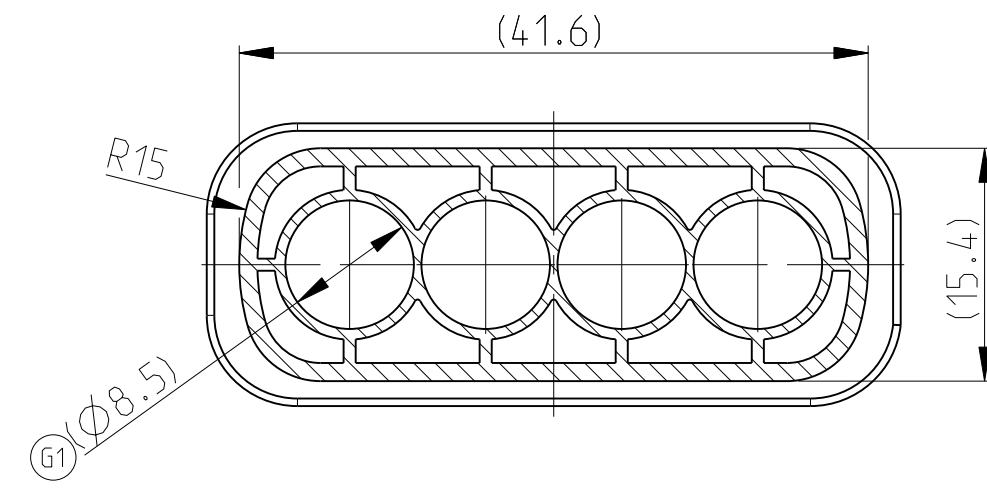
1-1564534-1 AS SHOWN  
 1-1564534-1 wie gezeigt

DELIVERY CONDITION:  
 SECONDARY LOCKING DEVICE  
 IN PRE-LOCKED POSITION  
 Lieferzustand:  
 2. Kontaktsicherung in Vorraststellung

SECTION A-A  
 Schnitt



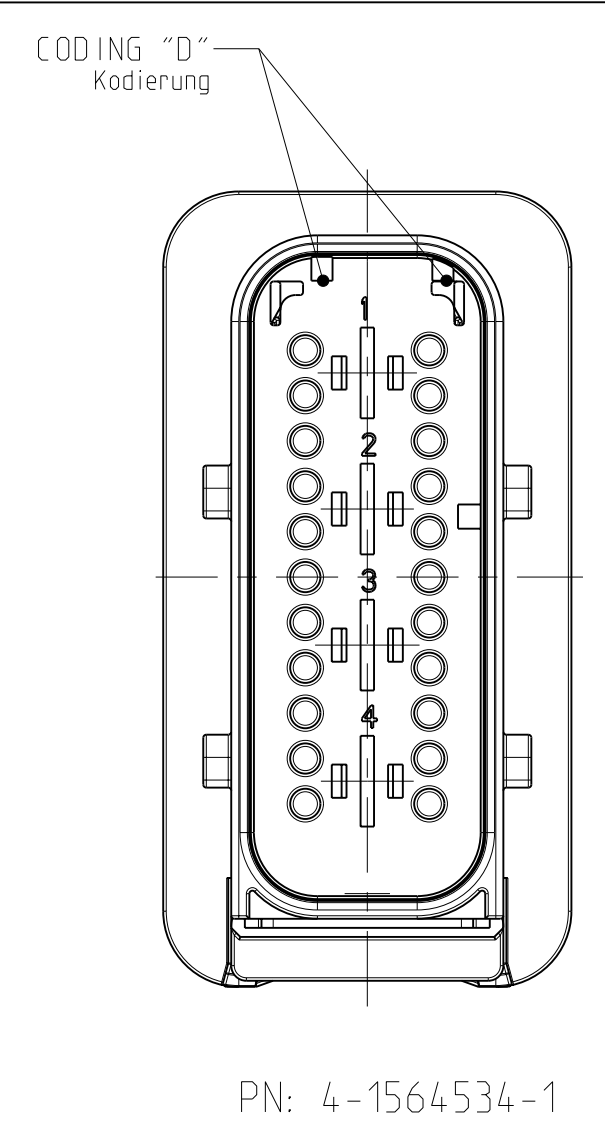
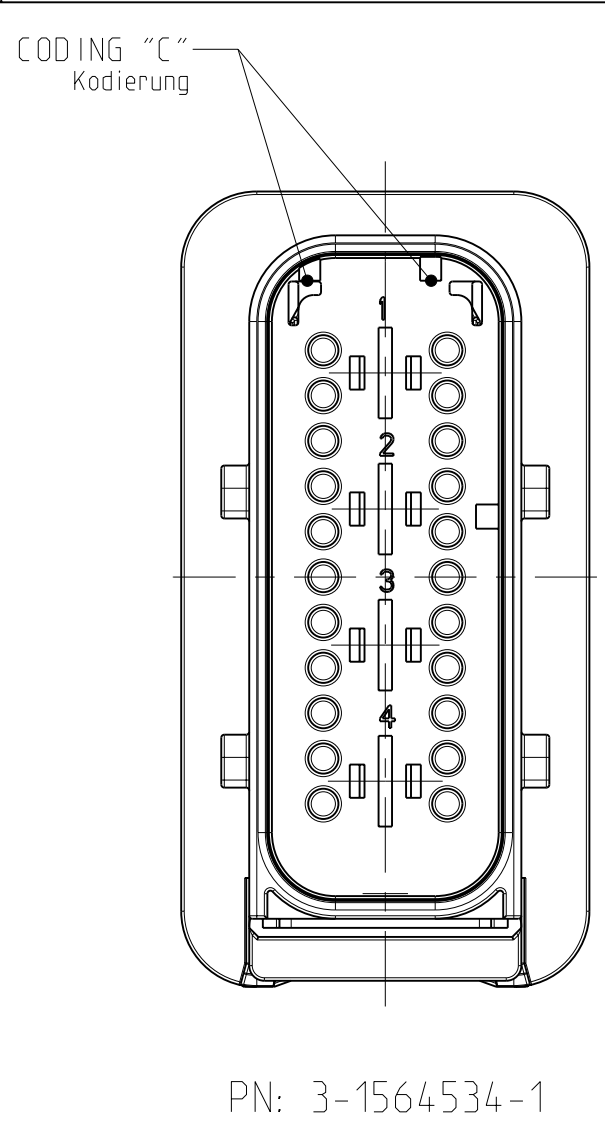
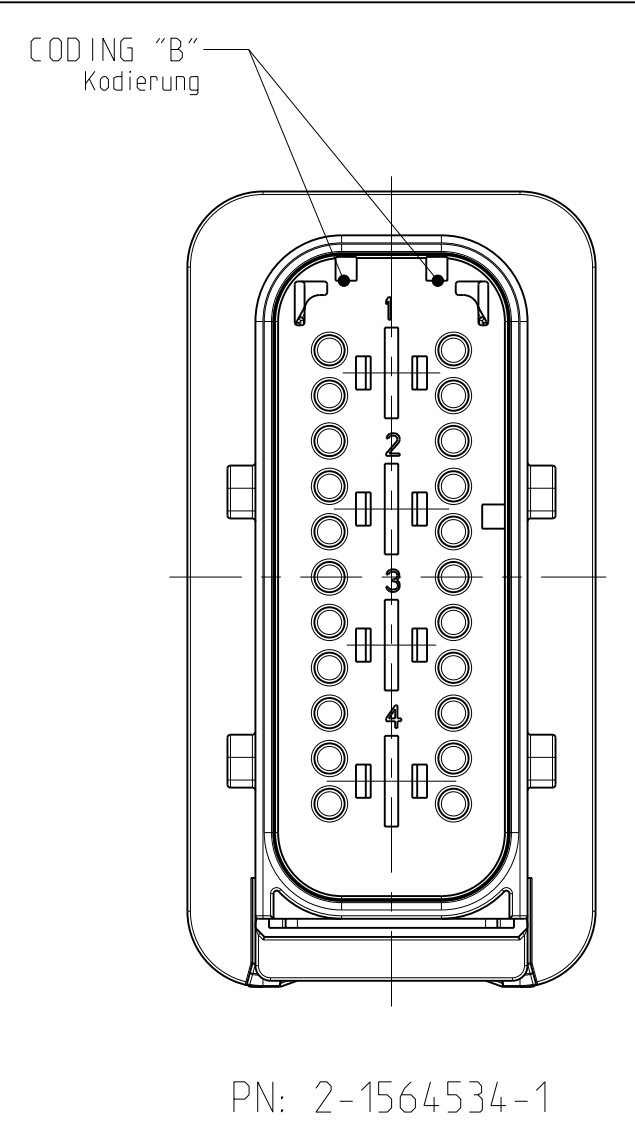
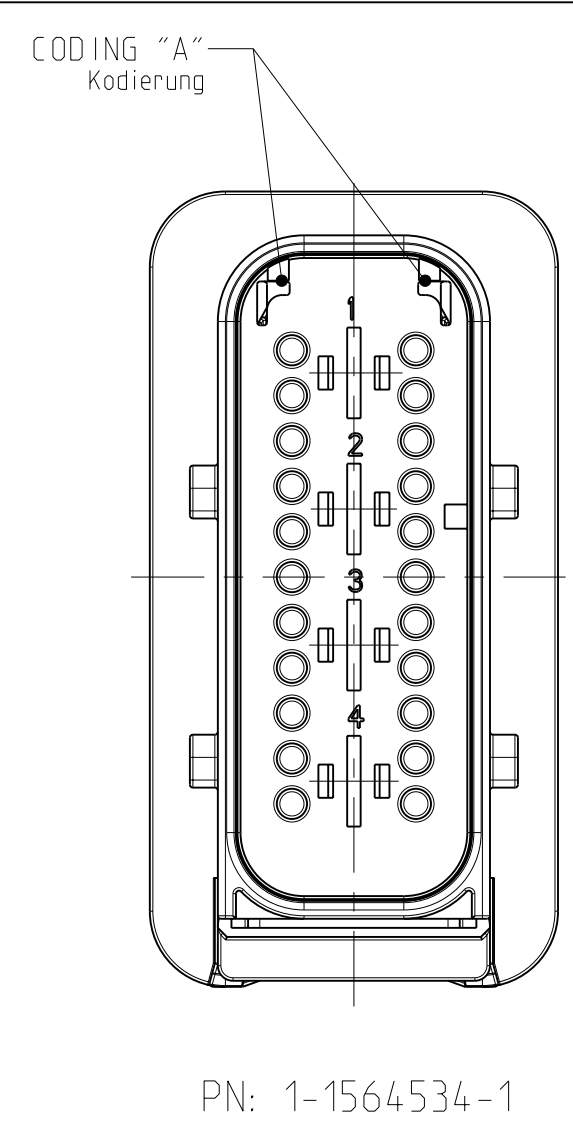
SECTION H-H  
 Schnitt



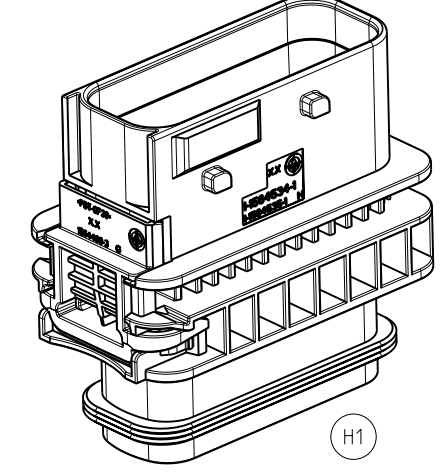
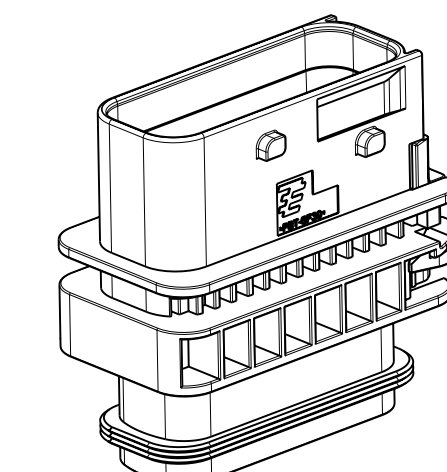
LOC	DIST	REV	DATE	BY	CHK	APPV
A1	-	G	19FEB2009	GB	CE	
		G1	28OCT2010	SJ	JG	
		H	23FEB2011	Mah	SKR	
		H1	25MAY011	CG	JG	

NOTES  
 Bemerkungen

- 1 TE ORDER-NO.  
TE Bestell-Nr.
- 2 CAVITY NUMBERING  
Kammerbezeichnung
- 3 PRODUCTION DATE  
Produktionsdatum
- 4 LETTER-INSERT FOR THE REVISION STATUS OF THE MOULD  
Schriftsatz fuer Aenderungszustand des Werkzeuges
- 5 MATERIAL MARKING ACCORDING TO VDA 260  
Werkstoffkennzeichnung nach VDA 260
- 6 BULK PACKAGING IN CORRUGATED BOX  
Schuetttgut im Versandkarton
- 7 MOULD CAVITY MARKING  
Nestmarkierung
- 8 TE LOGO  
TE Logo
- 9 SUITABLE COUNTERPART SEE DRAWING: 1564330  
Passendes Gegenstueck siehe Zeichnung: 1564330
- 10 CAVITIES MATED WITH TAB 5.8 x 0.8 MM (SW)  
SEE PRODUCT GROUP DRAWING  
TE NO: 1241895  
MAX. WIRE SIZE: 6.0mm<sup>2</sup> FLR  
ATTENTION:  
SUITABLE WIRE SEALS FOR CAVITY DIAMETER 8.5MM  
MUST BE USED (SAME AS FOR AMP MCP 6.3 CONTACTS)  
Kontaktkammer passend fuer Flachstecker 5.8 x 0.8 mm (EDS)  
siehe Produktgruppenzeichnung  
TE Nr: 1241895  
max. Drahtgroessenbereich: 6.0mm<sup>2</sup> FLR  
Achtung:  
Entsprechende Einzeldichtungen fuer Kammerdurchmesser 8.5mm  
muessen verwendet werden (die gleichen wie fuer AMP MCP 6.3 Kontaktel)
- 11 INTERFACE ACC. DRAWING: 114-18799-1  
Kragenanschluss nach Zeichnung: 114-18799-1
- 12 MATED WITH COVER SEE DRAWING: 1670865, 1670866  
Passend zu Kappe siehe Zeichnung: 1670865, 1670866
- 13 SLIDING DISTANCE OF SECONDARY LOCKING  
Verschiebeweg der zweiten Kontaktsicherung
- 14 MALFUNCTION CAUSED BY LAQUER IS NOT  
COVERED BY TE WARRANTY  
Funktionsbeeintraechtigung durch Lackieren, liegt nicht  
im Einfluss und Gewaehrleistungsumfang von TE



ITEM NO	DESCRIPTION	MATERIAL	COLOUR
1	GREY TAB HOUSING, CODE "A" 4POS. Flachsteckergehäuse, Kod. "A"	PBT-GF30 / V-0	GREY schwarz
1	GREEN TAB HOUSING, CODE "B" 4POS. Flachsteckergehäuse, Kod. "B"	PBT-GF30 / V-0	GREEN grün
1	YELLOW TAB HOUSING, CODE "C" 4POS. Flachsteckergehäuse, Kod. "C"	PBT-GF30 / V-0	YELLOW gelb
2	SECONDARY LOCKING DEVICE zweite Kontaktsicherung	MVO	WHITE weiss
3	SEAL FOR SECONDARY LOCKING Dichtung fuer zweite Kontaktsicherung		



TE ORDER-NO. TE Bestell-Nr.	REV.	NO. OF POS. Polzahl	CODE Kodierung	QUANTITY Stueck	ITEM NO ASSY	MATERIAL siehe Tabelle	DESCRIPTION Beschreibung	DRAWING NO. ZEICHNUNGS-NR.	SCALE MASSSTAB	SHEET BLATT	OF VON	REV. REV.
4-1564534-1	H	4	D	1	4			20FEB2009	2:1	1	1	H1
3-1564534-1	H	4	C	1	3			20FEB2009	2:1	1	1	
2-1564534-1	H	4	B	1	2			20FEB2009	2:1	1	1	
1-1564534-1	H	4	A	1	1			20FEB2009	2:1	1	1	



Компания «ЭлектроПласт» предлагает заключение долгосрочных отношений при поставках импортных электронных компонентов на взаимовыгодных условиях!

Наши преимущества:

- Оперативные поставки широкого спектра электронных компонентов отечественного и импортного производства напрямую от производителей и с крупнейших мировых складов;
- Поставка более 17-ти миллионов наименований электронных компонентов;
- Поставка сложных, дефицитных, либо снятых с производства позиций;
- Оперативные сроки поставки под заказ (от 5 рабочих дней);
- Экспресс доставка в любую точку России;
- Техническая поддержка проекта, помощь в подборе аналогов, поставка прототипов;
- Система менеджмента качества сертифицирована по Международному стандарту ISO 9001;
- Лицензия ФСБ на осуществление работ с использованием сведений, составляющих государственную тайну;
- Поставка специализированных компонентов (Xilinx, Altera, Analog Devices, Intersil, Interpoint, Microsemi, Aeroflex, Peregrine, Syfer, Eurofarad, Texas Instrument, Miteq, Cobham, E2V, MA-COM, Hittite, Mini-Circuits, General Dynamics и др.);

Помимо этого, одним из направлений компании «ЭлектроПласт» является направление «Источники питания». Мы предлагаем Вам помощь Конструкторского отдела:

- Подбор оптимального решения, техническое обоснование при выборе компонента;
- Подбор аналогов;
- Консультации по применению компонента;
- Поставка образцов и прототипов;
- Техническая поддержка проекта;
- Защита от снятия компонента с производства.



#### Как с нами связаться

**Телефон:** 8 (812) 309 58 32 (многоканальный)

**Факс:** 8 (812) 320-02-42

**Электронная почта:** [org@eplast1.ru](mailto:org@eplast1.ru)

**Адрес:** 198099, г. Санкт-Петербург, ул. Калинина, дом 2, корпус 4, литера А.