

# Type OTB DC/AC Dual Rated Capacitors

## Protected, High Voltage, Paper-Film/Foil Capacitors for AC & DC Applications



Type OTB is a capacitor with a robust construction consisting of a paper or a combination of paper and film dielectric system with foil electrodes, and is protected by a pressure sensitive interrupter. The OTB may be used for all normal DC blocking, filtering and bypass applications as well as AC motor-run and other 60 Hz applications. Type OTB is supplied in an oval metal case with easy to use solder lug terminals positioned in plastic insulator cups.

### Highlights

- Protected: Pressure sensitive interrupter
- Good for DC and 60 Hz AC applications

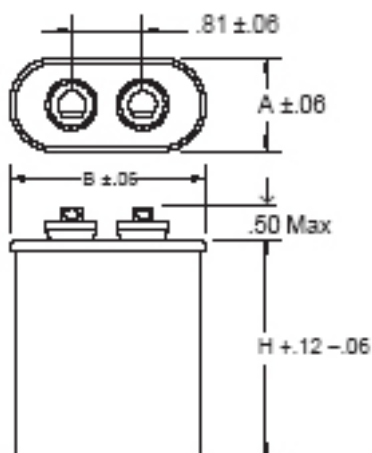
### Specifications



|                               |  |
|-------------------------------|--|
| <b>Capacitance Range:</b>     | 0.1 $\mu$ F to 35.0 $\mu$ F  |
| <b>Voltage Range:</b>         | 400 Vdc / 236 Vac    600 Vdc / 330 Vac<br>1000 Vdc / 440 Vac    1500 Vdc / 660 Vac<br>2000 Vdc / 700 Vac    2500 Vdc / 800 Vac<br>3000 Vdc / 950 Vac |
| <b>Capacitance Tolerance:</b> | $\pm 10\%$   |
| <b>Temperature Range:</b>     | -55 °C to 85 °C  |

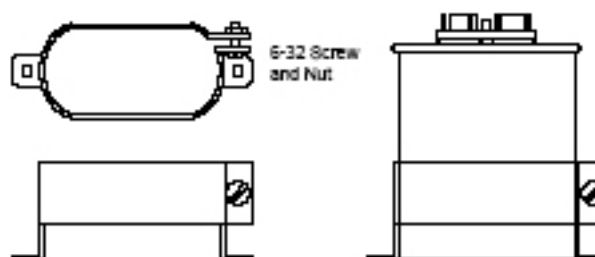
Complies with the EU Directive 2002/95/EC requirement restricting the use of Lead (Pb), Mercury (Hg), Cadmium (Cd), Hexavalent chromium (Cr(VI)), PolyBrominated Biphenyls (PBB) and PolyBrominated Diphenyl Ethers (PBDE).

### Outline Drawing



### Mounting Brackets

| Case Code | Bracket |
|-----------|---------|
| A         | 32107-1 |
| C         | 32107-2 |
| D         | 32107-3 |



# Type OTB DC/AC Dual Rated Capacitors

## Ratings

| Cap<br>( $\mu$ F)                            | Catalog<br>Part Number | A<br>(Inches) | B<br>(Inches) | H<br>(Inches) |
|--|------------------------|---------------|---------------|---------------|
| <b>400 Vdc (236 Vac) - Paper Dielectric</b>  |                        |               |               |               |
| 3.0  | OTBE305KNPIR-F         | 1.31          | 2.16          | 2.13          |
| 4.0  | OTBE405KNPIR-F         | 1.31          | 2.16          | 2.38          |
| 5.0  | OTBE505KNPIR-F         | 1.31          | 2.16          | 2.63          |
| 6.0  | OTBE605KNPIR-F         | 1.31          | 2.16          | 2.88          |
| 8.0  | OTBE805KNPIR-F         | 1.31          | 2.16          | 3.88          |
| 10.0   | OTBE106KNPIR-F         | 1.31          | 2.16          | 4.75          |
| 12.0   | OTBE126KNPIR-F         | 1.91          | 2.91          | 3.13          |
| 15.0   | OTBE156KNPIR-F         | 1.91          | 2.91          | 3.50          |
| 20.0   | OTBE206KNPIR-F         | 1.91          | 2.91          | 4.75          |
| 25.0   | OTBE256KNPIR-F         | 1.91          | 2.91          | 5.75          |
| 30.0   | OTBE306KNPIR-F         | 1.91          | 2.91          | 6.75          |
| <b>600 Vdc (330 Vac) - Paper Dielectric</b>  |                        |               |               |               |
| .50  | OTBF504KNPIR-F         | 1.31          | 2.16          | 2.13          |
| 1.0  | OTBF105KNPIR-F         | 1.31          | 2.16          | 2.13          |
| 2.0  | OTBF205KNPIR-F         | 1.31          | 2.16          | 2.13          |
| 3.0  | OTBF305KNPIR-F         | 1.31          | 2.16          | 2.38          |
| 4.0  | OTBF405KNPIR-F         | 1.31          | 2.16          | 2.63          |
| 5.0  | OTBF505KNPIR-F         | 1.31          | 2.16          | 3.13          |
| 6.0  | OTBF605KNPIR-F         | 1.31          | 2.16          | 3.88          |
| 8.0  | OTBF805KNPIR-F         | 1.31          | 2.16          | 4.75          |
| 10.0   | OTBF106KNPIR-F         | 1.91          | 2.91          | 3.13          |
| 12.0   | OTBF126KNPIR-F         | 1.91          | 2.91          | 3.88          |
| 15.0   | OTBF156KNPIR-F         | 1.91          | 2.91          | 4.25          |
| 20.0   | OTBF206KNPIR-F         | 1.91          | 2.91          | 5.75          |
| 25.0   | OTBF256KNPIR-F         | 1.91          | 2.91          | 6.75          |
| 30.0   | OTBF306KNPIR-F         | 1.97          | 3.66          | 6.25          |
| 35.0   | OTBF356KNPIR-F         | 1.97          | 3.66          | 7.25          |
| <b>1000 Vdc (440 Vac) - Paper Dielectric</b> |                        |               |               |               |
| .10  | OTBG104KNPIR-F         | 1.31          | 2.16          | 2.13          |
| .25  | OTBG254KNPIR-F         | 1.31          | 2.16          | 2.13          |
| .50  | OTBG504KNPIR-F         | 1.31          | 2.16          | 2.13          |
| 1.0  | OTBG105KNPIR-F         | 1.31          | 2.16          | 2.13          |
| 2.0  | OTBG205KNPIR-F         | 1.31          | 2.16          | 2.63          |
| 3.0  | OTBG305KNPIR-F         | 1.31          | 2.16          | 3.13          |
| 4.0  | OTBG405KNPIR-F         | 1.31          | 2.16          | 4.25          |
| 5.0  | OTBG505KNPIR-F         | 1.31          | 2.16          | 4.75          |
| 6.0  | OTBG605KNPIR-F         | 1.91          | 2.91          | 3.13          |
| 8.0  | OTBG805KNPIR-F         | 1.91          | 2.91          | 4.25          |
| 10.0   | OTBG106KNPIR-F         | 1.91          | 2.91          | 4.75          |
| 12.0   | OTBG126KNPIR-F         | 1.91          | 2.91          | 5.75          |
| 15.0   | OTBG156KNPIR-F         | 1.91          | 2.91          | 7.25          |
| 20.0   | OTBG206KNPIR-F         | 1.97          | 3.66          | 7.25          |
| 25.0   | OTBG256KNPIR-F         | 1.97          | 3.66          | 9.00          |

| Cap<br>( $\mu$ F)                                 | Catalog<br>Part Number | A<br>(Inches) | B<br>(Inches) | H<br>(Inches) |
|---|------------------------|---------------|---------------|---------------|
| <b>1500 Vdc (660 Vac) - Film/Paper Dielectric</b> |                        |               |               |               |
| .50   | OTBH504KNPIR-F         | 1.31          | 2.16          | 2.13          |
| 1.0   | OTBH105KNPIR-F         | 1.31          | 2.16          | 2.13          |
| 2.0   | OTBH205KNPIR-F         | 1.31          | 2.16          | 3.13          |
| 3.0   | OTBH305KNPIR-F         | 1.31          | 2.16          | 4.25          |
| 4.0   | OTBH405KNPIR-F         | 1.91          | 2.91          | 3.13          |
| 5.0   | OTBH505KNPIR-F         | 1.91          | 2.91          | 3.50          |
| 6.0   | OTBH605KNPIR-F         | 1.91          | 2.91          | 4.25          |
| 8.0   | OTBH805KNPIR-F         | 1.91          | 2.91          | 5.25          |
| 10.0  | OTBH106KNPIR-F         | 1.97          | 3.66          | 5.25          |
| 12.0  | OTBH126KNPIR-F         | 1.97          | 3.66          | 5.75          |
| 15.0  | OTBH156KNPIR-F         | 1.97          | 3.66          | 6.75          |
| <b>2000 Vdc (700 Vac) - Film/Paper Dielectric</b> |                        |               |               |               |
| .10   | OTBJ104KNPIR-F         | 1.31          | 2.16          | 2.13          |
| .25   | OTBJ254KNPIR-F         | 1.31          | 2.16          | 2.13          |
| .50   | OTBJ504KNPIR-F         | 1.31          | 2.16          | 2.13          |
| 1.0   | OTBJ105KNPIR-F         | 1.31          | 2.16          | 2.63          |
| 2.0   | OTBJ205KNPIR-F         | 1.31          | 2.16          | 4.25          |
| 3.0   | OTBJ305KNPIR-F         | 1.91          | 2.91          | 3.50          |
| 4.0   | OTBJ405KNPIR-F         | 1.91          | 2.91          | 4.25          |
| 5.0   | OTBJ505KNPIR-F         | 1.91          | 2.91          | 4.75          |
| 6.0   | OTBJ605KNPIR-F         | 1.91          | 2.91          | 5.75          |
| 8.0   | OTBJ805KNPIR-F         | 1.97          | 3.66          | 5.75          |
| 10.0  | OTBJ106KNPIR-F         | 1.97          | 3.66          | 6.75          |
| <b>2500 Vdc (800 Vac) - Film/Paper Dielectric</b> |                        |               |               |               |
| .50   | OTBK504KNPIR-F         | 1.31          | 2.16          | 2.13          |
| 1.0   | OTBK105KNPIR-F         | 1.91          | 2.91          | 2.88          |
| 2.0   | OTBK205KNPIR-F         | 1.91          | 2.91          | 3.13          |
| 3.0   | OTBK305KNPIR-F         | 1.91          | 2.91          | 4.25          |
| 4.0   | OTBK405KNPIR-F         | 1.91          | 2.91          | 5.75          |
| 5.0   | OTBK505KNPIR-F         | 1.91          | 2.91          | 6.75          |
| 6.0   | OTBK605KNPIR-F         | 1.97          | 3.66          | 5.75          |
| 7.0   | OTBK705KNPIR-F         | 1.97          | 3.66          | 6.75          |
| 8.0   | OTBK805KNPIR-F         | 1.97          | 3.66          | 7.25          |
| <b>3000 Vdc (950 Vac) - Film/Paper Dielectric</b> |                        |               |               |               |
| .10   | OTBL104KNPIR-F         | 1.31          | 2.16          | 2.13          |
| .25   | OTBL254KNPIR-F         | 1.31          | 2.16          | 2.13          |
| .50   | OTBL504KNPIR-F         | 1.91          | 2.91          | 2.88          |
| 1.0   | OTBL105KNPIR-F         | 1.91          | 2.91          | 2.88          |
| 2.0   | OTBL205KNPIR-F         | 1.91          | 2.91          | 4.25          |
| 3.0   | OTBL305KNPIR-F         | 1.91          | 2.91          | 5.75          |
| 4.0   | OTBL405KNPIR-F         | 1.97          | 3.66          | 5.75          |
| 5.0   | OTBL505KNPIR-F         | 1.97          | 3.66          | 6.75          |



Компания «ЭлектроПласт» предлагает заключение долгосрочных отношений при поставках импортных электронных компонентов на взаимовыгодных условиях!

Наши преимущества:

- Оперативные поставки широкого спектра электронных компонентов отечественного и импортного производства напрямую от производителей и с крупнейших мировых складов;
- Поставка более 17-ти миллионов наименований электронных компонентов;
- Поставка сложных, дефицитных, либо снятых с производства позиций;
- Оперативные сроки поставки под заказ (от 5 рабочих дней);
- Экспресс доставка в любую точку России;
- Техническая поддержка проекта, помощь в подборе аналогов, поставка прототипов;
- Система менеджмента качества сертифицирована по Международному стандарту ISO 9001;
- Лицензия ФСБ на осуществление работ с использованием сведений, составляющих государственную тайну;
- Поставка специализированных компонентов (Xilinx, Altera, Analog Devices, Intersil, Interpoint, Microsemi, Aeroflex, Peregrine, Syfer, Eurofarad, Texas Instrument, Miteq, Cobham, E2V, MA-COM, Hittite, Mini-Circuits, General Dynamics и др.);

Помимо этого, одним из направлений компании «ЭлектроПласт» является направление «Источники питания». Мы предлагаем Вам помощь Конструкторского отдела:

- Подбор оптимального решения, техническое обоснование при выборе компонента;
- Подбор аналогов;
- Консультации по применению компонента;
- Поставка образцов и прототипов;
- Техническая поддержка проекта;
- Защита от снятия компонента с производства.



#### Как с нами связаться

**Телефон:** 8 (812) 309 58 32 (многоканальный)

**Факс:** 8 (812) 320-02-42

**Электронная почта:** [org@eplast1.ru](mailto:org@eplast1.ru)

**Адрес:** 198099, г. Санкт-Петербург, ул. Калинина, дом 2, корпус 4, литера А.