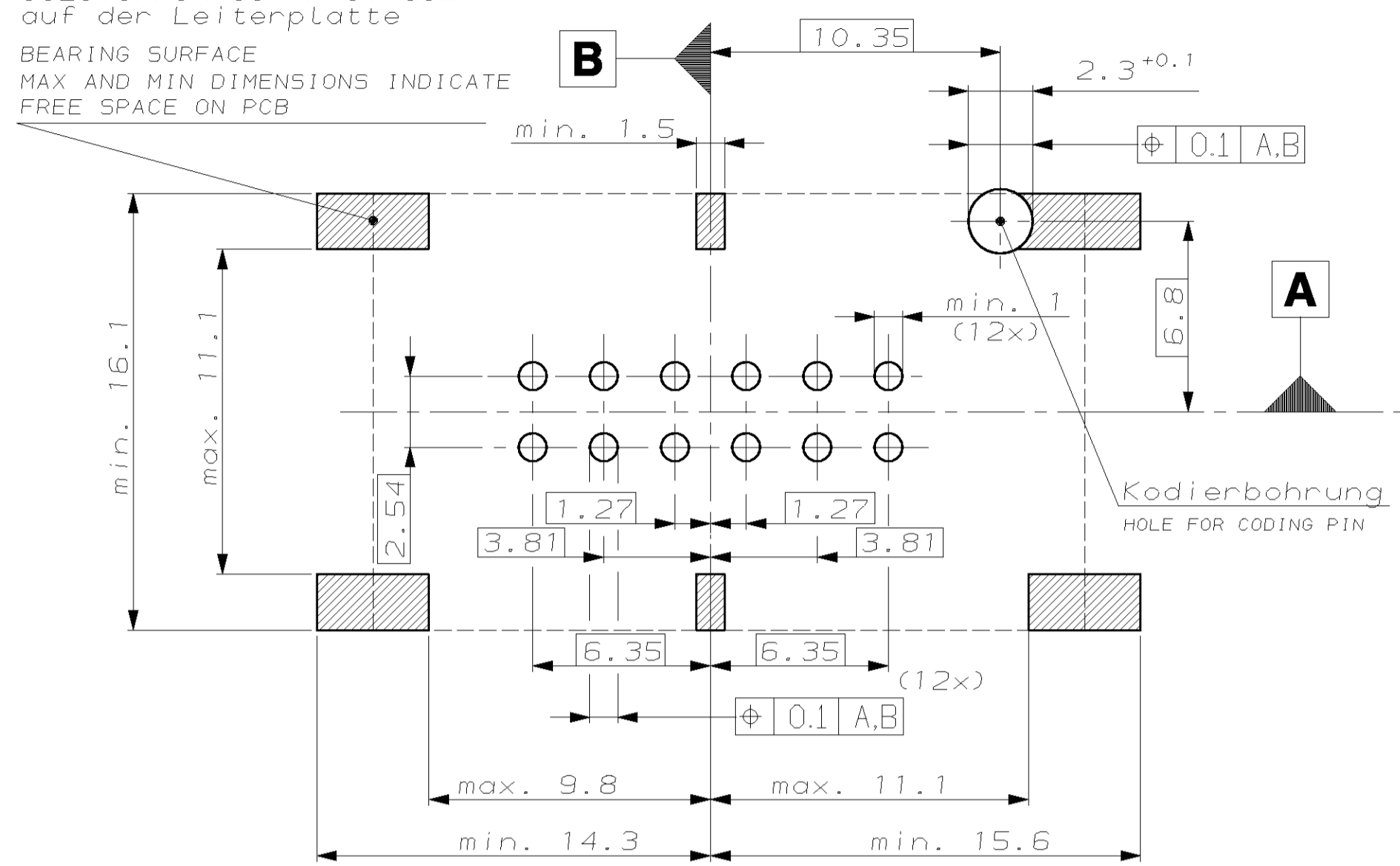
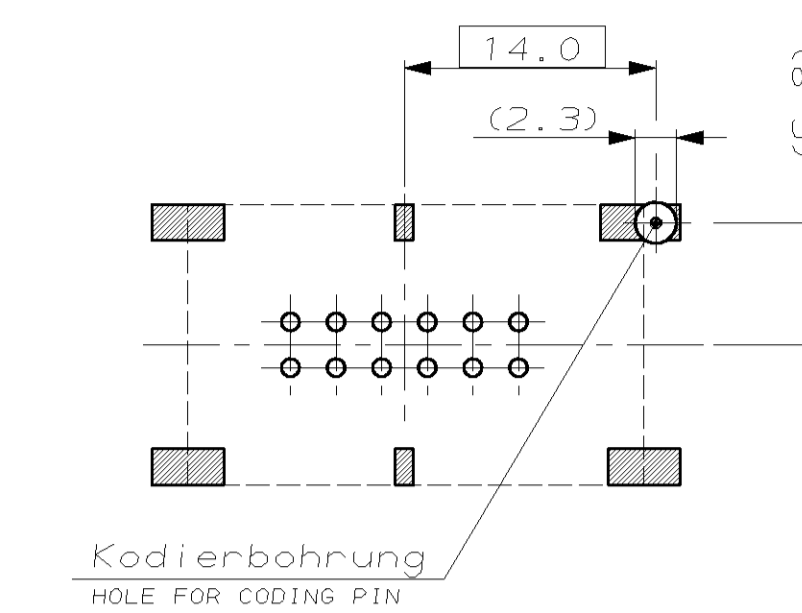


Leiterplattenlayout M 5:1

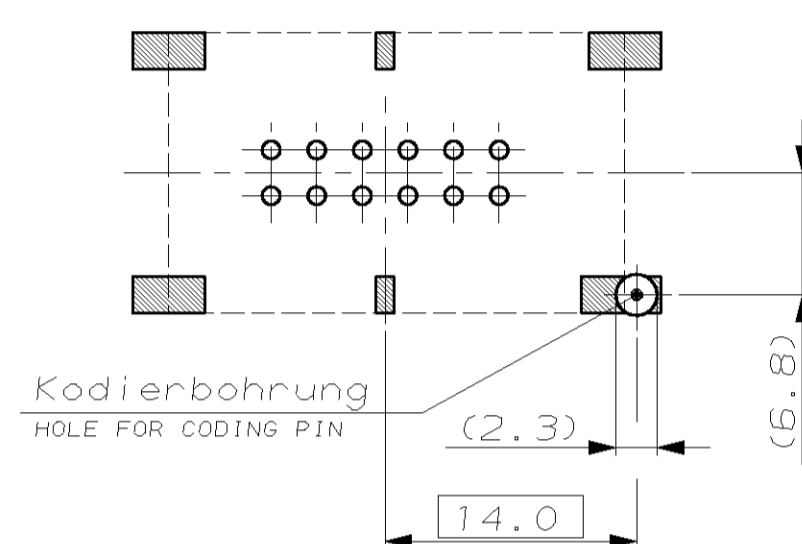
PCB CODE A
 Auflagenflaeche
 Max. und min. Masse
 bezeichnen den Freiraum
 auf der Leiterplatte
 BEARING SURFACE
 MAX AND MIN DIMENSIONS INDICATE
 FREE SPACE ON PCB



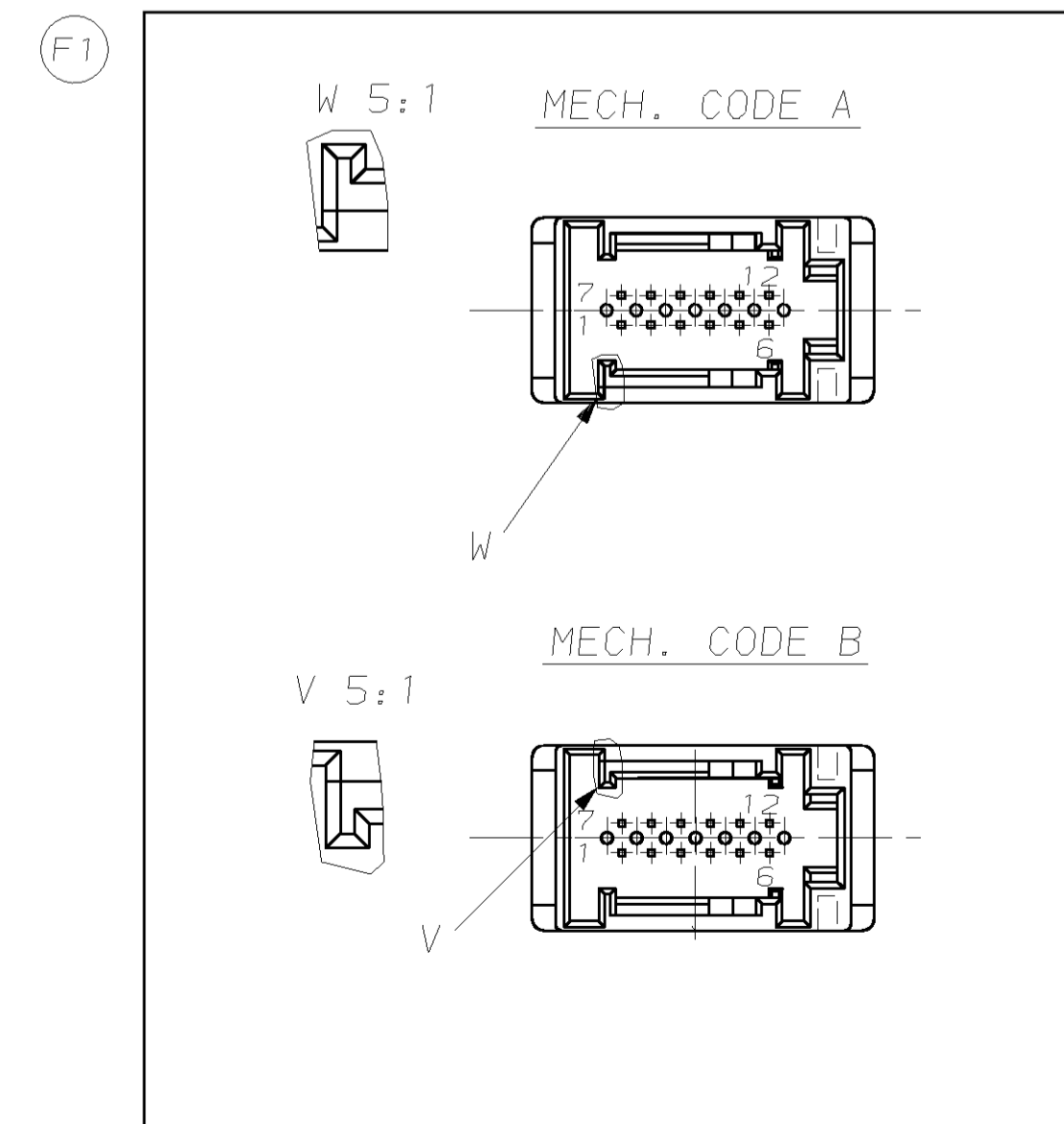
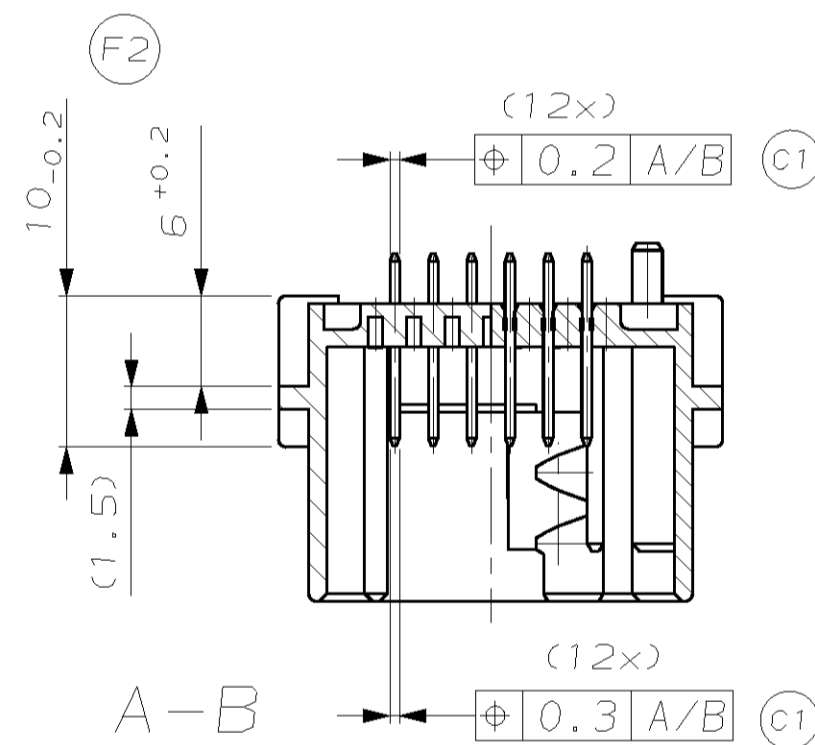
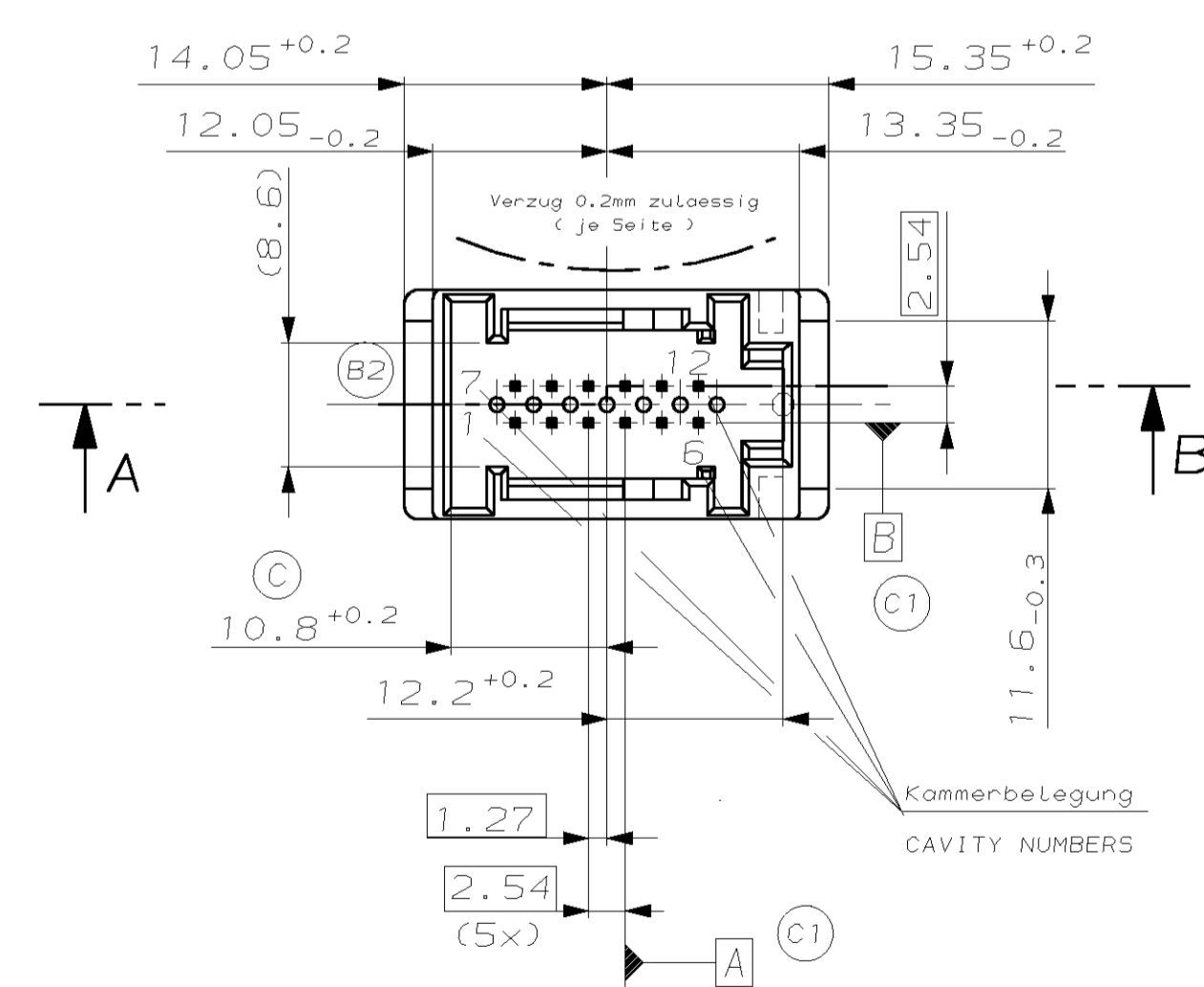
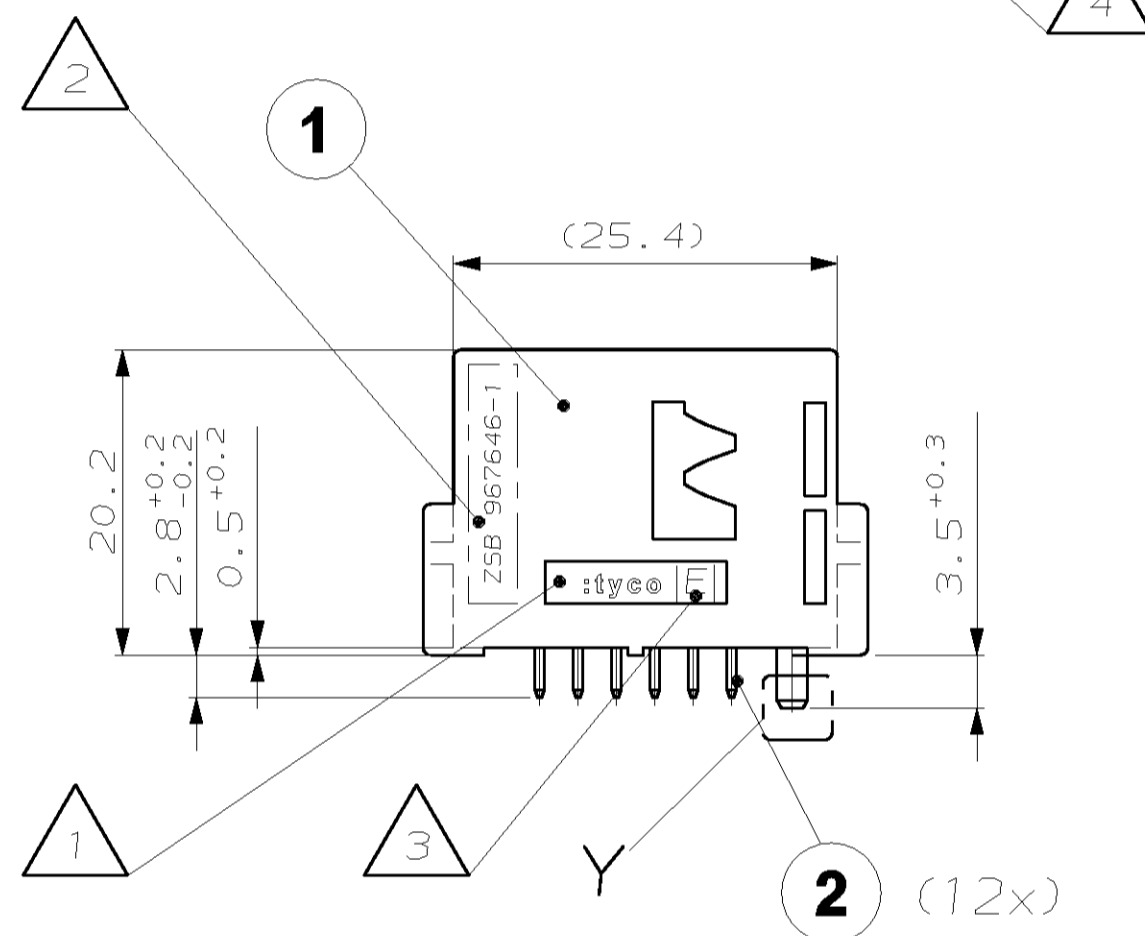
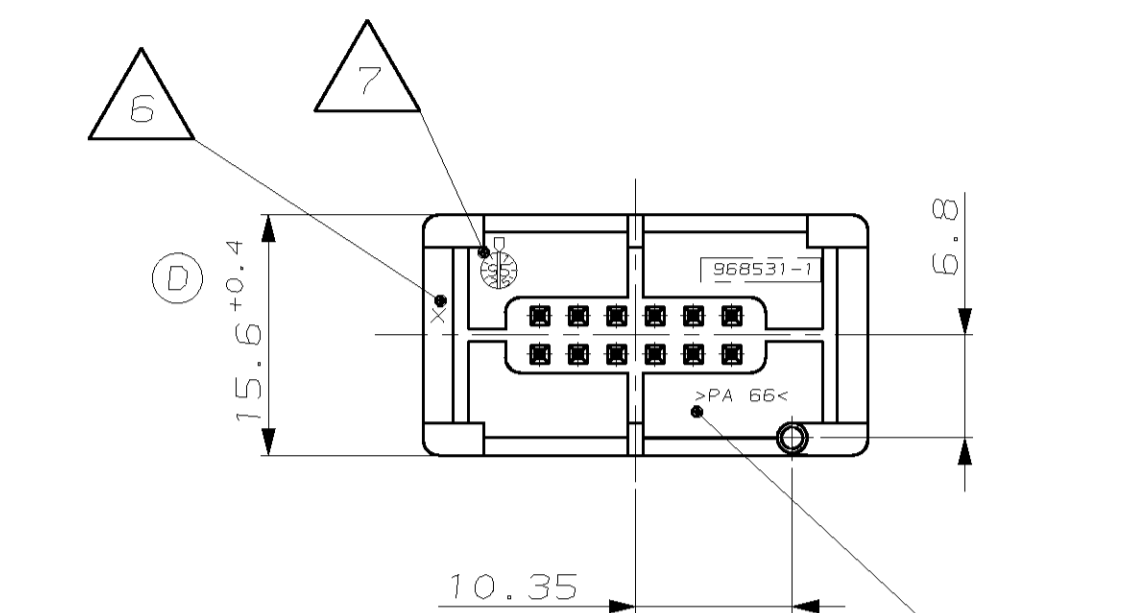
PCB CODE B



PCB CODE C



F1 0-...-1 AS DRAWN



REV.	DATE	BY	CHKD.	APPROV.	DESCRIPTION
A1	26.06.96	Pawluk			Zeichnung erstellt
B1	06.FEB.97	Pawluk			SEE PCN E600-0162-97-1
B2	25.FEB.97	Pawluk			SEE PCN E600-0232-97-1
B3	20.MAR.97	Pawluk			SEE PCN E600-0355-97-1
B4	15.APR.97	Kunze			SEE PCN E600-0458-97-1
B5	26.NOV.97	Honigm			SEE PCN E600-1328-97-2
C	18.DEZ.97	Pawluk			SEE PCN E600-1441-97-3
C1	05.JUN.98	Kunze			SEE PCN E600-0622-98-1B
D	09.NOV.98	Hs.			SEE PCN E600-1557-98-3
E	15.JUN.99	Reh			SEE PCN E600-1167-99-1
F	13.JAN.00	HSCH			SEE PCN E600-0092-00-2
F1	19.JUN.01	REH	V.B.		SEE PCN E600-1789-01-2
F2	08.AUG.01	REH	V.B.		SEE PCN E600-2350-01-2
F3	12.JAN.05	C.A.	REH		SEE PCN E600-0032-05-02
F4	31.JAN.05	C.A.	REH		SEE PCN E600-0232-05-1

- Bemerkungen
NOTES
- F1 1 tyco-Logo
 - 2 tyco-LOGO
 - 3 Bestell-Nummer
ORDER-NUMBER
 - 4 Werkzeugaenderungsindex
REVISIONS-NUMBER
 - 5 Werkstoffkennzeichnung
MATERIAL MARKING
 - B3 6 Verpackung in Karton
PACKAGING IN KARTON
 - 7 Nestmarkierung
CAVITY MARKING
 - 8 Produktions-Datum
PRODUCTION-DATE
 - B3 9 Verpackung in Siemens-KLT
PACKAGING IN SIEMENS-KLT
 - B4 10 Verarbeitungsspez. nur für General Motors:
APPLICATION SPEC. ONLY FOR GENERAL MOTORS: 114-18173-1
 - 11 Allgemeine Verarbeitungsspez.:
UNIVERSAL APPLICATION SPEC.: 114-18173-0
 - B4 12 Produktspez. nur für General Motors:
PRODUCT SPEC. ONLY FOR GENERAL MOTORS: 108-18545-1
 - 13 Allgemeine Produktspez.:
UNIVERSAL PRODUCT SPEC.: 108-18545-0
 - F 14 G0ltig fuer Pin 8, 9 und 10
VALID FOR PIN 8, 9 AND 10

12POS. CONNECTOR CONTAINS :
 12 pol. Steckverbinder besteht aus:

- F 967646-1/-2/-3 12POS. PINHEADER / 12pol. Stiftleiste
- B4 929051-1 COVER WITH LEVER / Abdeckkappe mit Hebel OR / oder
- 967671-1 COVER WITH LEVER / Abdeckkappe mit Hebel
- 968473-1 12POS. M05 HOUSING / 12pol. M05-Gehaeuse

REV.	DATE	BY	CHKD.	APPROV.	DESCRIPTION
F1					0-967646-9 A B C 3 CuSn6 0.8µm GOLD PLATED AMPMODU II PIN 0.63 3
F1					9 CuSn6 2-4µm PRE TIN PLATED AMPMODU II PIN 0.63 2
F1					1 PA 66 LIGHTGRAY RAL 7035 PIN HEADER , 12 POS. 1
F1					3 CuSn6 0.8µm GOLD PLATED AMPMODU II PIN 0.63 3
F1					9 CuSn6 2-4µm PRE TIN PLATED AMPMODU II PIN 0.63 2
F1					1 PA 66 BLUE RAL 5012 PIN HEADER , 12 POS. 1
F1					3 CuSn6 0.8µm GOLD PLATED AMPMODU II PIN 0.63 3
F1					9 CuSn6 2-4µm PRE TIN PLATED AMPMODU II PIN 0.63 2
F1					1 PA 66 BLUE RAL 5012 PIN HEADER , 12 POS. 1
F1					12 CuSn6 2-4µm PRE TIN PLATED AMPMODU II PIN 0.63 2
F1					1 PA 66 GREEN RAL 6019 PIN HEADER , 12 POS. 1
F1					12 CuSn6 2-4µm PRE TIN PLATED AMPMODU II PIN 0.63 2
F1					1 PA 66 BLACK PIN HEADER , 12 POS. 1
F1					12 CuSn6 2-4µm PRE TIN PLATED AMPMODU II PIN 0.63 2
F1					1 PA 66 BLACK PIN HEADER , 12 POS. 1

AMP tyco Electronics AMP GmbH
 D - 64625 Bensheim

MODU II PIN HEADER, 12 POS.
 MODU II Stiftwanne, 12 pol.

SIZE: A1 00779 C-967646
 WEIGHT: 4.7g
 CUSTOMER DRAWING: /KUNDENZEICHNUNG



Компания «ЭлектроПласт» предлагает заключение долгосрочных отношений при поставках импортных электронных компонентов на взаимовыгодных условиях!

Наши преимущества:

- Оперативные поставки широкого спектра электронных компонентов отечественного и импортного производства напрямую от производителей и с крупнейших мировых складов;
- Поставка более 17-ти миллионов наименований электронных компонентов;
- Поставка сложных, дефицитных, либо снятых с производства позиций;
- Оперативные сроки поставки под заказ (от 5 рабочих дней);
- Экспресс доставка в любую точку России;
- Техническая поддержка проекта, помощь в подборе аналогов, поставка прототипов;
- Система менеджмента качества сертифицирована по Международному стандарту ISO 9001;
- Лицензия ФСБ на осуществление работ с использованием сведений, составляющих государственную тайну;
- Поставка специализированных компонентов (Xilinx, Altera, Analog Devices, Intersil, Interpoint, Microsemi, Aeroflex, Peregrine, Syfer, Eurofarad, Texas Instrument, Miteq, Cobham, E2V, MA-COM, Hittite, Mini-Circuits, General Dynamics и др.);

Помимо этого, одним из направлений компании «ЭлектроПласт» является направление «Источники питания». Мы предлагаем Вам помощь Конструкторского отдела:

- Подбор оптимального решения, техническое обоснование при выборе компонента;
- Подбор аналогов;
- Консультации по применению компонента;
- Поставка образцов и прототипов;
- Техническая поддержка проекта;
- Защита от снятия компонента с производства.



Как с нами связаться

Телефон: 8 (812) 309 58 32 (многоканальный)

Факс: 8 (812) 320-02-42

Электронная почта: org@eplast1.ru

Адрес: 198099, г. Санкт-Петербург, ул. Калинина, дом 2, корпус 4, литера А.