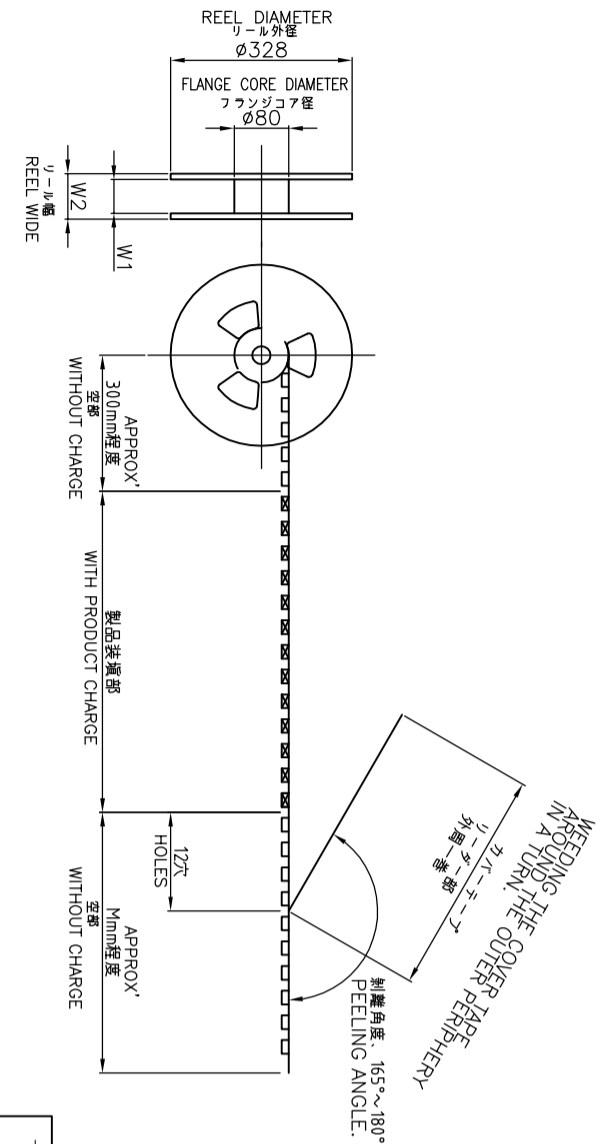


EXCEPT 6 Pos. AND 12 Pos.



D2	D1	DIMENSIONS			M	P	B	A	C	QTY/ REEL	Pos	POLYAMIDE P/N	COVER TAPE P/N	EMBOSS TAPE P/N	CONNECTOR P/N	TAPING P/N
		W2	W1	①												
330	100	30.4	24.4	300	12	6.95	5.75	24	700	14	1827186-4		1533651-1	1-174821-4	176890-4	
330	80	29	26	300	12	7.45	6.25	24	750	16	1827186-4	4-720998-5	1-912054-8	7-174821-6	9-176890-6	
330	100	22.4	16.4	300	12	7.45	6.25	24	700	12	1827186-3	4-720998-5	7-912061-6	7-174821-2	9-176890-2	
330	80	29	26	300	12	5.45	4.25	24	1000	24	1827186-4	4-720998-5	3-912051-4	5-174821-4	8-176890-4	
330	80	29	26	300	12	5.45	4.25	24	1000	22	1827186-4	4-720998-5	912055-3	5-174821-2	8-176890-2	
330	80	29	26	300	12	5.45	4.25	24	1000	20	1827186-4	4-720998-5	3-912051-2	5-174821-0	8-176890-0	
330	80	29	26	300	12	5.45	4.25	24	1000	18	1827186-4	4-720998-5	912051-8	4-174821-8	6-176890-8	
330	80	29	26	300	12	5.45	4.25	24	1000	16	1827186-4	4-720998-5	912055-2	4-174821-6	6-176890-6	
330	100	22.4	16.4	300	12	5.45	4.25	24	1000	14	1827186-4	4-720998-4	912051-4	4-174821-4	6-176890-4	
330	80	21	18	300	12	5.45	4.25	16	1000	12	1827186-4	4-720998-4	912051-2	4-174821-2	6-176890-2	
330	80	21	18	300	12	5.45	4.25	16	1000	10	1827186-4	4-720998-4	912051-1	4-174821-0	6-176890-0	
330	80	21	18	300	12	5.45	4.25	16	1000	6	1827186-4	4-720998-4	912055-1	3-174821-6	2-176890-6	
330	80	29	26	300	12	6.95	5.75	24	750	16	1827186-4	4-720998-5	912055-4	1-174821-6	176890-6	

THIS DRAWING IS A CONTROLLED DOCUMENT.

DMN S.KANEKI 22JUN90
 CHK J.TANIGAWA 22JUN90
 APVD S.KUBOBUCHI 22JUN90

NAME 1.25 FP CONNECTOR (B-TO-B) ON TAPING (EMBOSS)
 DOUBLE ROW POST HDR ASS'Y SMT TYPE

PRODUCT SPEC 108-5246

SIZE A3
 CAGE CODE 00779
 DRAWING NO. 176890

TOLERANCES UNLESS OTHERWISE SPECIFIED:
 0 PLC ±
 1 PLC ±
 2 PLC ±
 3 PLC ±
 4 PLC ±

APPLICATION SPEC

RESTRICTED TO

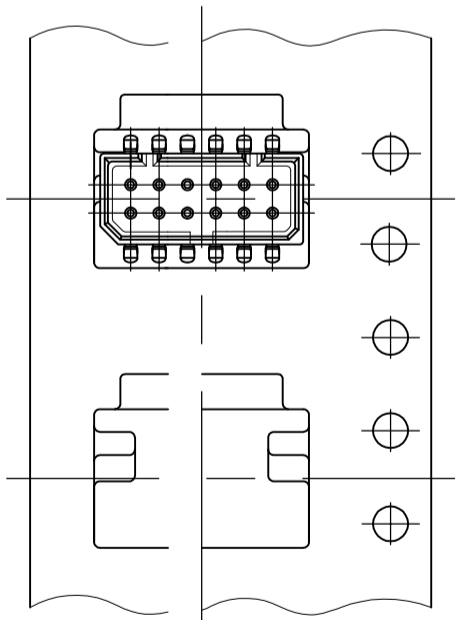
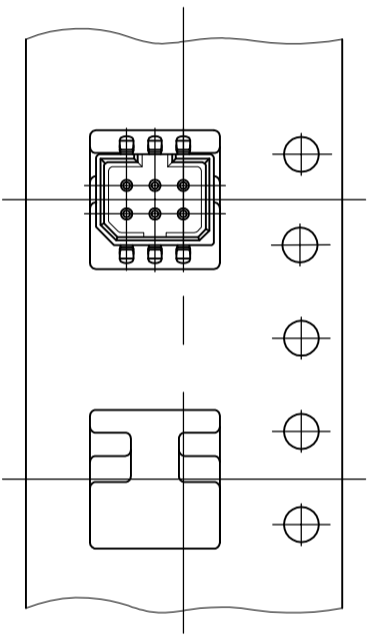
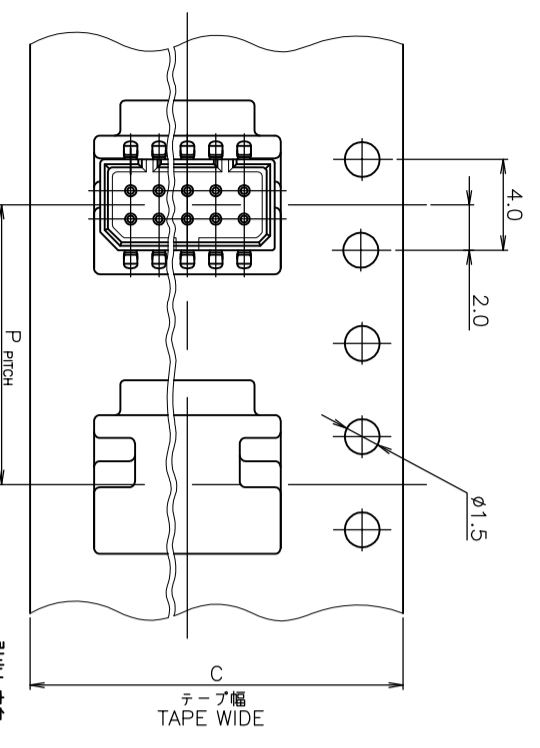
MATERIAL FINISH

WEIGHT

CUSTOMER DRAWING

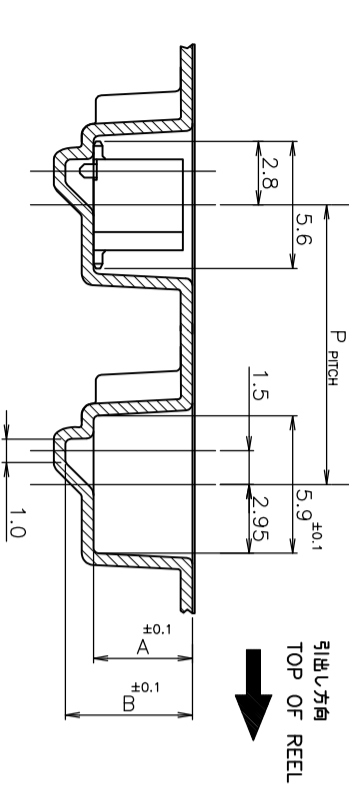
WITH POLYAMIDE TAPE

P	LT/R	DESCRIPTION	DATE	DMN	APVD
H		EGR-17-011273	24AUG2017	RL	SY

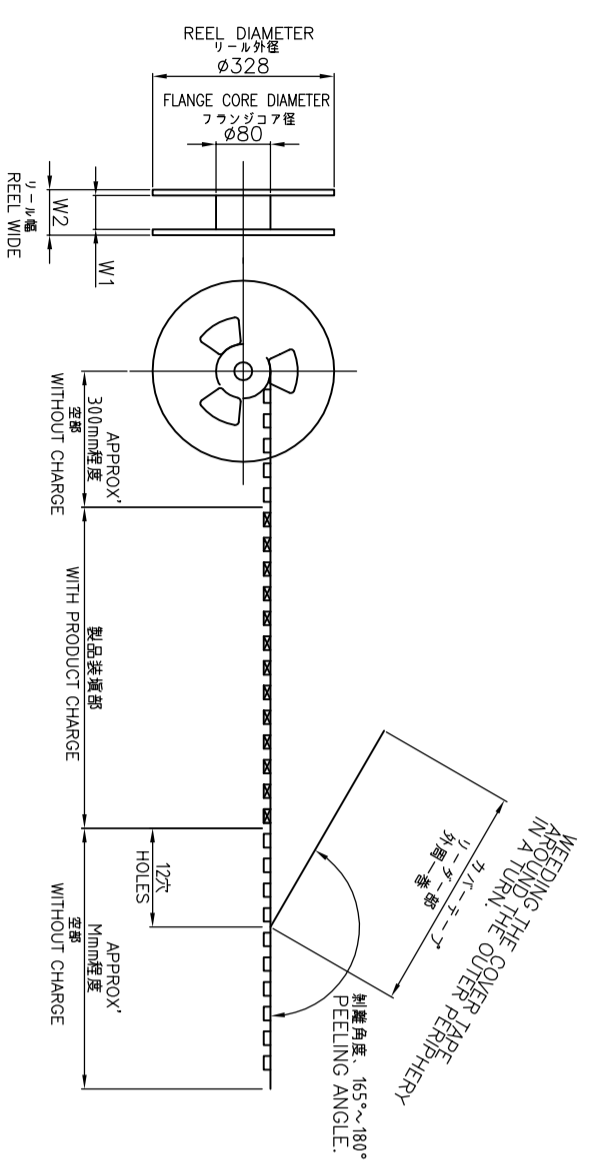


6 Pos. (P/N: 3-176890-6)

12 Pos. (P/N: 7-176890-2)



EXCEPT 6 Pos. AND 12 Pos.



D 2	D 1	W 2	W 1	M	② P	B	A	C	QTY/ REEL	COVER TAPE P/N	EMBOSS TAPE P/N	CONNECTOR P/N	TAPING P/N
330	80	29	26	300	12	7.45	6.25	24	750	4-720998-5	1-912054-8	7-174821-6	7-176890-6
330	100	22.4	16.4	300	12	7.45	6.25	24	750	4-720998-5	7-912061-6	7-174821-2	7-176890-2
330	80	29	26	300	12	5.45	4.25	24	1000	4-720998-5	3-912051-4	5-174821-4	5-176890-4
330	80	29	26	300	12	5.45	4.25	24	1000	4-720998-5	912055-3	5-174821-2	5-176890-2
330	80	29	26	300	12	5.45	4.25	24	1000	4-720998-5	3-912051-2	5-174821-0	5-176890-0
330	80	29	26	300	12	5.45	4.25	24	1000	4-720998-5	912051-8	4-174821-8	4-176890-8
330	80	29	26	300	12	5.45	4.25	24	1000	4-720998-5	912055-2	4-174821-6	4-176890-6
330	100	22.4	16.4	300	12	5.45	4.25	16	1000	4-720998-4	912051-4	4-174821-4	4-176890-4
330	80	21	18	300	12	5.45	4.25	16	1000	4-720998-4	912051-2	4-174821-2	4-176890-2
330	80	21	18	300	12	5.45	4.25	16	1000	4-720998-4	912051-1	4-174821-0	4-176890-0
330	80	21	18	300	12	5.45	4.25	16	1000	4-720998-4	912055-1	3-174821-6	3-176890-6
330	80	29	26	300	12	6.95	5.75	24	750	4-720998-5	912055-4	1-174821-6	1-176890-6

注記
 1. 包装規格 : 107-5123-5
 NOTE
 1. PACKAGING SEPC: 107-5123-5

THIS DRAWING IS A CONTROLLED DOCUMENT.

DIMENSIONS: mm

TOLERANCES UNLESS OTHERWISE SPECIFIED:

1-PLC ±0.2
 2-PLC ±0.25
 3-PLC ±0.3
 4-PLC ±0.3

FINISH ANGLES

MATERIAL

DMN S.KANEKI 22JUN90
 CHK J.TANIGAWA 22JUN90
 APVD S.KUBOBUCHI 22JUN90

PRODUCT SPEC
 108-5246

APPLICATION SPEC

WEIGHT 0

CUSTOMER DRAWING

NAME
STE TE Connectivity

1.25 FP CONNECTOR (B-TO-B) ON TAPING (EMBOSS)
 DOUBLE ROW POST HDR ASS'Y SMT TYPE

SIZE A3
 CAGE CODE 00779
 DRAWING NO. 176890

RESTRICTED TO

SCALE SHEET 1 of 2 REV H



Компания «ЭлектроПласт» предлагает заключение долгосрочных отношений при поставках импортных электронных компонентов на взаимовыгодных условиях!

Наши преимущества:

- Оперативные поставки широкого спектра электронных компонентов отечественного и импортного производства напрямую от производителей и с крупнейших мировых складов;
- Поставка более 17-ти миллионов наименований электронных компонентов;
- Поставка сложных, дефицитных, либо снятых с производства позиций;
- Оперативные сроки поставки под заказ (от 5 рабочих дней);
- Экспресс доставка в любую точку России;
- Техническая поддержка проекта, помощь в подборе аналогов, поставка прототипов;
- Система менеджмента качества сертифицирована по Международному стандарту ISO 9001;
- Лицензия ФСБ на осуществление работ с использованием сведений, составляющих государственную тайну;
- Поставка специализированных компонентов (Xilinx, Altera, Analog Devices, Intersil, Interpoint, Microsemi, Aeroflex, Peregrine, Syfer, Eurofarad, Texas Instrument, Miteq, Cobham, E2V, MA-COM, Hittite, Mini-Circuits, General Dynamics и др.);

Помимо этого, одним из направлений компании «ЭлектроПласт» является направление «Источники питания». Мы предлагаем Вам помощь Конструкторского отдела:

- Подбор оптимального решения, техническое обоснование при выборе компонента;
- Подбор аналогов;
- Консультации по применению компонента;
- Поставка образцов и прототипов;
- Техническая поддержка проекта;
- Защита от снятия компонента с производства.



Как с нами связаться

Телефон: 8 (812) 309 58 32 (многоканальный)

Факс: 8 (812) 320-02-42

Электронная почта: org@eplast1.ru

Адрес: 198099, г. Санкт-Петербург, ул. Калинина, дом 2, корпус 4, литера А.