

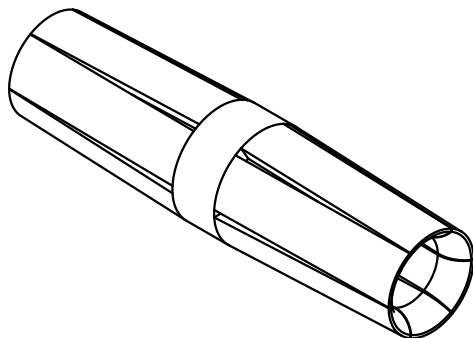
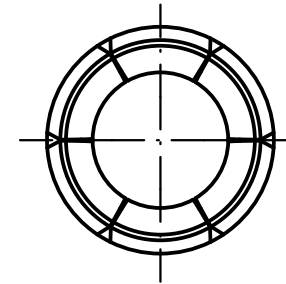
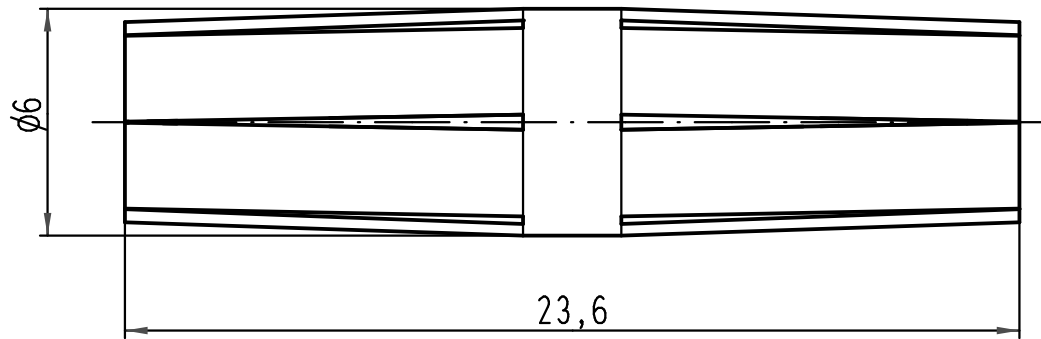
1 2 3 4 5 6



A

B

C

D



|   |      |   |  |   |          |      |   |   |
|---|------|---|--|---|----------|------|---|---|
|  |      | All Dimensions in mm<br>Original Size DIN A 4 |  | Techn. Character.                                   |          |      | Nicht tolerierte Masse/ Free size tolerances  |   |
|   |      |   |  |   | Dat.     | Name | Massstab/ Scale<br><br><b>5:1</b>   | <b>Han C-Doppelkontakt-F/F</b><br>für LP-Adapter Han Q4/2<br><i>Han C-collateral contact-f/f</i><br>for LP-adaptor Han Q4/2 |
|   |      |   |  | Detail.   | 16.02.07 | Ho   |   |   |
|   |      |   |  | Insp.   |          | Ole  |   |   |
|   |      |   |  | Stand.  |          |      |   |   |
| 412713  |      |   |  | HARTING Electric GmbH & Co. KG<br>D-32339 Espelkamp |          |      |  | <b>TB 09 32 000 6280</b>  |
| Mod.  | Dat. | Name  |  |   |          |      |   |   |
|   |      |   |  |   |          |      | Sub.  |   |



Компания «ЭлектроПласт» предлагает заключение долгосрочных отношений при поставках импортных электронных компонентов на взаимовыгодных условиях!

Наши преимущества:

- Оперативные поставки широкого спектра электронных компонентов отечественного и импортного производства напрямую от производителей и с крупнейших мировых складов;
- Поставка более 17-ти миллионов наименований электронных компонентов;
- Поставка сложных, дефицитных, либо снятых с производства позиций;
- Оперативные сроки поставки под заказ (от 5 рабочих дней);
- Экспресс доставка в любую точку России;
- Техническая поддержка проекта, помощь в подборе аналогов, поставка прототипов;
- Система менеджмента качества сертифицирована по Международному стандарту ISO 9001;
- Лицензия ФСБ на осуществление работ с использованием сведений, составляющих государственную тайну;
- Поставка специализированных компонентов (Xilinx, Altera, Analog Devices, Intersil, Interpoint, Microsemi, Aeroflex, Peregrine, Syfer, Eurofarad, Texas Instrument, Miteq, Cobham, E2V, MA-COM, Hittite, Mini-Circuits, General Dynamics и др.);

Помимо этого, одним из направлений компании «ЭлектроПласт» является направление «Источники питания». Мы предлагаем Вам помощь Конструкторского отдела:

- Подбор оптимального решения, техническое обоснование при выборе компонента;
- Подбор аналогов;
- Консультации по применению компонента;
- Поставка образцов и прототипов;
- Техническая поддержка проекта;
- Защита от снятия компонента с производства.



#### Как с нами связаться

**Телефон:** 8 (812) 309 58 32 (многоканальный)

**Факс:** 8 (812) 320-02-42

**Электронная почта:** [org@eplast1.ru](mailto:org@eplast1.ru)

**Адрес:** 198099, г. Санкт-Петербург, ул. Калинина, дом 2, корпус 4, литера А.