

| P  | LTR | REVISIONS<br>ÄNDERUNGEN<br>DESCRIPTION<br>BESCHREIBUNG  | DATE      | DWN | APVD |
|----|-----|---|-----------|-----|------|
| A2 |     | DESCRIPTION CORRECTED FROM SOLDER TO SCREW TERMINAL IN TITLE BLOCK  | 13NOV2014 | CR  | JK   |
| A3 |     | WIRE SIZE 0.5mm2 DETAIL ADDED TO PN 5-2271122-2 IN TABLE.   | 17MAY2016 | TJ  | NG   |
| A4 |     | 1-2271122-1, 1-2271122-2, 2-2271122-1, 2-2271122-2, 3-2271122-1, 3-2271122-2, 4-2271122-1, 4-2271122-2 & 5-2271122-2 DISCONTINUED | 25SEP2017 | TJ  | NG   |

| TECHNICAL DATA        | 2-2271122-1 | 2-2271122-2 | 3-2271122-1 | 3-2271122-2 | 4-2271122-1 | 4-2271122-2 | 5-2271122-2 | 6-2271122-2 |
|-----------------------|-------------|-------------|-------------|-------------|-------------|-------------|-------------|-------------|
| RATED VOLTAGE         | 250V        | 250V        | 250V        | 250V        | 125V        | 125V        | 60V         | 30V         |
| RATED IMPULSE VOLTAGE | 2500V       | 2500V       | 2500V       | 2500V       | 1500V       | 1500V       | 800V        | 500V        |
| POLLUTION DEGREE      | 3           | 3           | 3           | 3           | 3           | 3           | 3           | 3           |
| OVERVOLTAGE CATEGORY  | II          | II          | II          | II          | II          | II          | II          | II          |
| MATERIAL GROUP        | II          | II          | II          | II          | II          | II          | II          | II          |
| RATED CURRENT         | 4A          | 4A          | 4A          | 4A          | 4A          | 4A          | 2A          | 2A          |
| VOLUME RESISTIVITY    | ≤ 8mΩ       | ≤ 8mΩ       | ≤ 8mΩ       | ≤ 8mΩ       | ≤ 8mΩ       | ≤ 8mΩ       | ≤ 3mΩ       | ≤ 3mΩ       |
| DEGREE OF PROTECTION  | IP67        | IP67        | IP67        | IP67        | IP67        | IP67        | IP67        | IP67        |
| UPPER TEMPERATURE     | +85 °C      | +85 °C      | +85 °C      | +85 °C      | +85 °C      | +85 °C      | +85 °C      | +85 °C      |
| LOWER TEMPERATURE     | -40 °C      | -40 °C      | -40 °C      | -40 °C      | -40 °C      | -40 °C      | -40 °C      | -40 °C      |

- 1 MATERIAL: ITEM NO. 1: HOUSING - PBT  
ITEM NO. 2: CONTACT BODY - PA  
ITEM NO. 3: CONTACT - CuZn (brass)

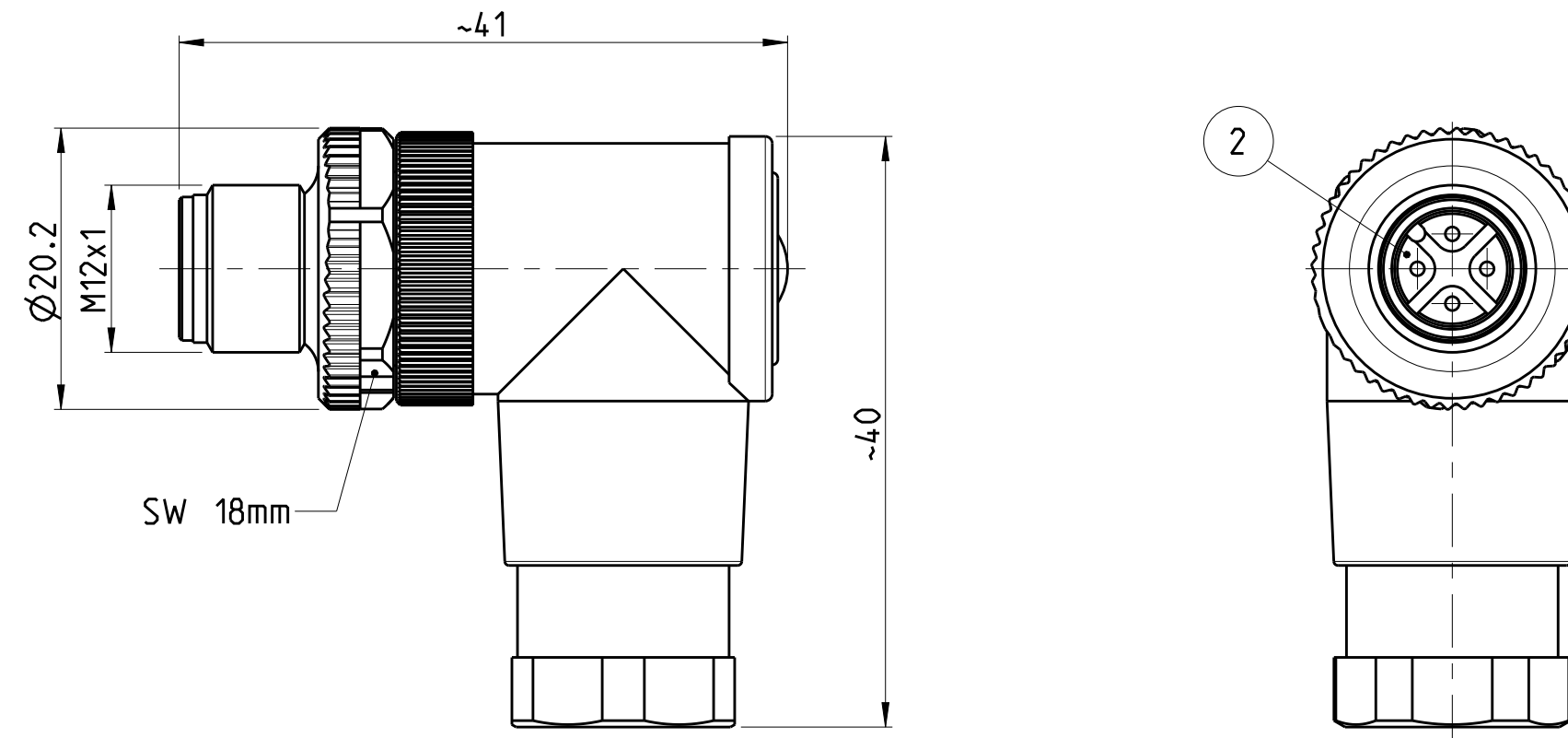
2 CONTACT FINISH - CuSnZn (Optalloy)

3 CONTACT FINISH - Au (gold)

4 ALL DIMENSIONS ARE FOR NOMINAL REFERENCE ONLY UNLESS OTHERWISE STATED

5 MEASUREMENT REFERENCE ONLY

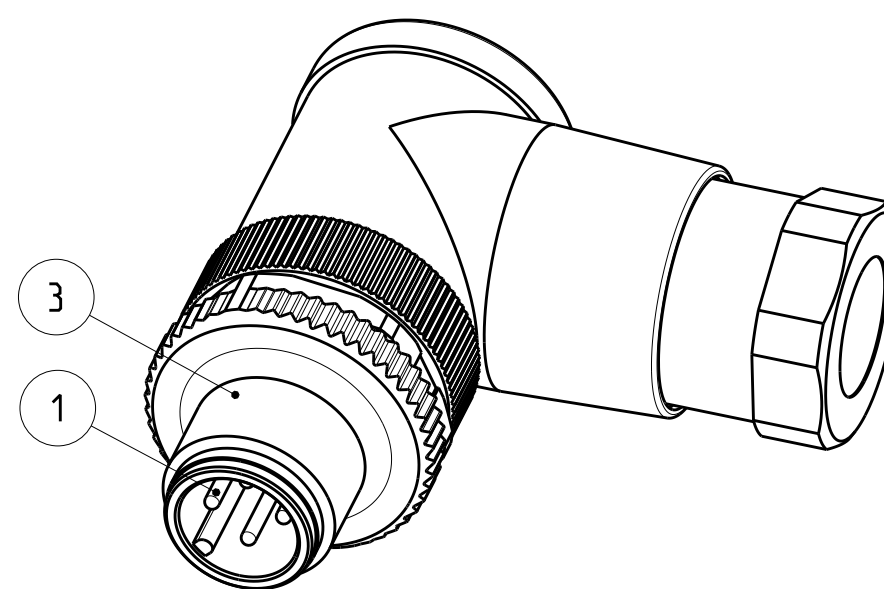
6 PACKAGING: 1 PIECE IN A BAG



PIN ARRANGEMENT  
A-CODING (SCALE 2:1)

| 2-2271122-1 | 2-2271122-2 | 3-2271122-1 | 3-2271122-2 |
|-------------|-------------|-------------|-------------|
|             |             |             |             |
| 4-2271122-1 | 4-2271122-2 | 5-2271122-2 | 6-2271122-2 |
|             |             |             |             |

3-2 AS SHOWN  
WIE GEZEICHNET



| CABLE FEED-THROUGH<br>mm | WIRES<br>AWG / mm <sup>2</sup> | MATERIAL | NUMBER OF POLES | TE-PART-NO. |
|--------------------------|--------------------------------|----------|-----------------|-------------|
| 6-8                      | 24 / 0.25mm <sup>2</sup>       | 1 3      | 12              | 6-2271122-2 |
| 6-8                      | 20 / 0.5mm <sup>2</sup>        | 1 3      | 8               | 5-2271122-2 |
| 6-8                      | 18 / 0.75mm <sup>2</sup>       | 1 2      | 5               | 4-2271122-2 |
| 4-6                      | 18 / 0.75mm <sup>2</sup>       | 1 2      | 5               | 4-2271122-1 |
| 6-8                      | 18 / 0.75mm <sup>2</sup>       | 1 2      | 4               | 3-2271122-2 |
| 4-6                      | 18 / 0.75mm <sup>2</sup>       | 1 2      | 4               | 3-2271122-1 |
| 6-8                      | 18 / 0.75mm <sup>2</sup>       | 1 2      | 3               | 2-2271122-2 |
| 4-6                      | 18 / 0.75mm <sup>2</sup>       | 1 2      | 3               | 2-2271122-1 |

DIESE ZEICHNUNG IST EIN KONTROLLIERTES DOKUMENT. BEMASSUNGEN UND TOLERANZEN GEMAESS GPS (ISO STANDARDS).

THIS DRAWING IS A CONTROLLED DOCUMENT. DIMENSIONING AND TOLERANCING PER GPS (ISO STANDARDS).

|                                      |   |   |
|--------------------------------------|---|---|
| DIMENSIONS:<br>MASSE/WEITEN:<br>[mm] | TOLERANCES UNLESS<br>OTHERWISE SPECIFIED:<br>ALLGEMEINTOLERANZEN                                  | DWN<br>YASHKUMAR<br>15APR2014   |
|                                      | 0 PLC ±<br>1 PLC ±<br>2 PLC ±<br>3 PLC ±<br>4 PLC ±<br>ANGLES/WINKEL ±<br>FINISH/OBERFLÄCHE/FARBE | CHK<br>M.STRELOW<br>15APR2014   |
| MATERIAL                             |   | APVD<br>C.SCHREITLINGER<br>15APR2014  |
|                                      |   | NAME<br>M12 MALE 90 DEG ANGLED FIELD<br>INSTALLABLE, UNSHIELDED CONNECTOR,<br>SCREW TERMINALS, A-CODING |
|                                      |   | PRODUCT SPEC<br>108-19483   |
|                                      |   | APPLICATION SPEC<br>114-32127   |
|                                      |   | WEIGHT<br>GEWICHT   |
|                                      |   | Customer Drawing  |

|  |                                 |
|--|---------------------------------|
| <b>STE</b> TE Connectivity                 |                                 |
| SIZE<br>A2                                 | CAGE CODE<br>00779              |
| DRAWING NO.<br>ZEICHNUNGS-NR.<br>C-2271122 | RESTRICTED TO<br>NUR FÜR        |
| SCALE<br>MASSSTAB<br>2:1                   | SHEET<br>BLATT<br>1 OF<br>VON 1 |
| REV<br>A4                                  |                                 |

SIZE ISO 14405 (E)



Компания «ЭлектроПласт» предлагает заключение долгосрочных отношений при поставках импортных электронных компонентов на взаимовыгодных условиях!

Наши преимущества:

- Оперативные поставки широкого спектра электронных компонентов отечественного и импортного производства напрямую от производителей и с крупнейших мировых складов;
- Поставка более 17-ти миллионов наименований электронных компонентов;
- Поставка сложных, дефицитных, либо снятых с производства позиций;
- Оперативные сроки поставки под заказ (от 5 рабочих дней);
- Экспресс доставка в любую точку России;
- Техническая поддержка проекта, помощь в подборе аналогов, поставка прототипов;
- Система менеджмента качества сертифицирована по Международному стандарту ISO 9001;
- Лицензия ФСБ на осуществление работ с использованием сведений, составляющих государственную тайну;
- Поставка специализированных компонентов (Xilinx, Altera, Analog Devices, Intersil, Interpoint, Microsemi, Aeroflex, Peregrine, Syfer, Eurofarad, Texas Instrument, Miteq, Cobham, E2V, MA-COM, Hittite, Mini-Circuits, General Dynamics и др.);

Помимо этого, одним из направлений компании «ЭлектроПласт» является направление «Источники питания». Мы предлагаем Вам помощь Конструкторского отдела:

- Подбор оптимального решения, техническое обоснование при выборе компонента;
- Подбор аналогов;
- Консультации по применению компонента;
- Поставка образцов и прототипов;
- Техническая поддержка проекта;
- Защита от снятия компонента с производства.



#### Как с нами связаться

**Телефон:** 8 (812) 309 58 32 (многоканальный)

**Факс:** 8 (812) 320-02-42

**Электронная почта:** [org@eplast1.ru](mailto:org@eplast1.ru)

**Адрес:** 198099, г. Санкт-Петербург, ул. Калинина, дом 2, корпус 4, литера А.