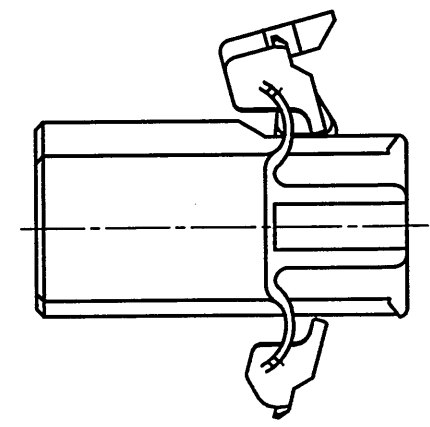
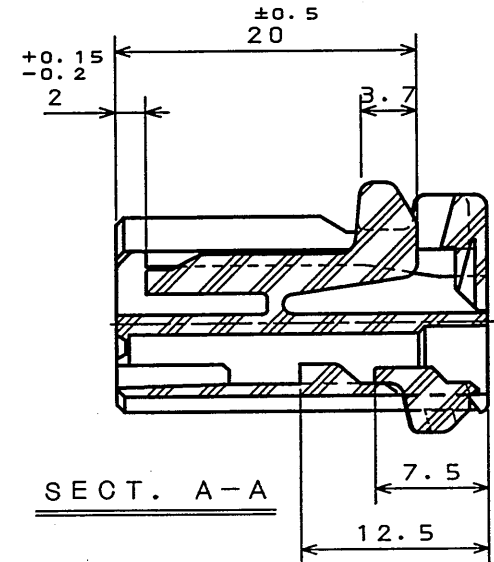
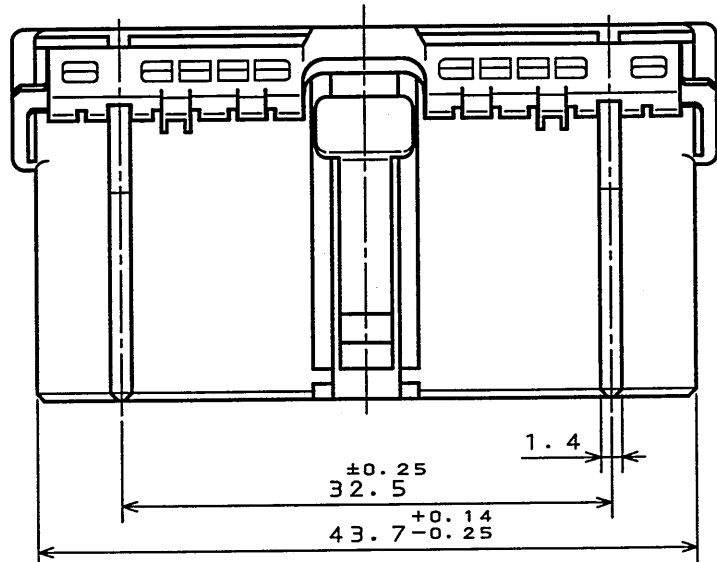
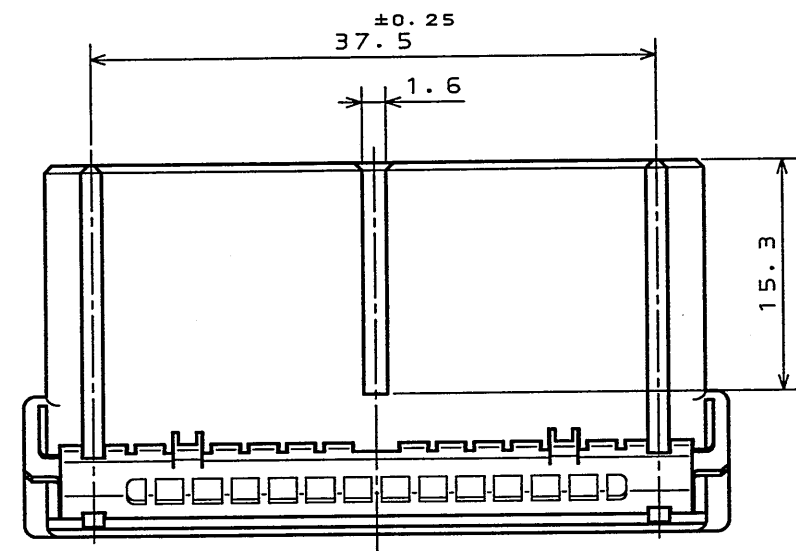
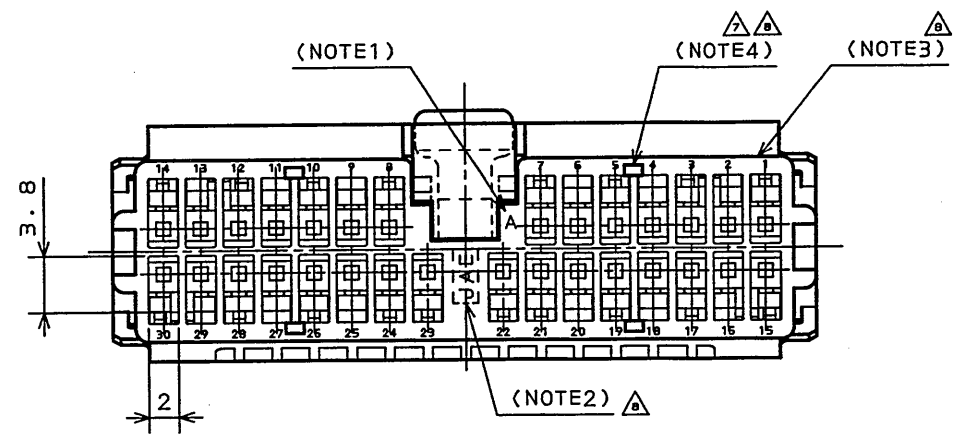
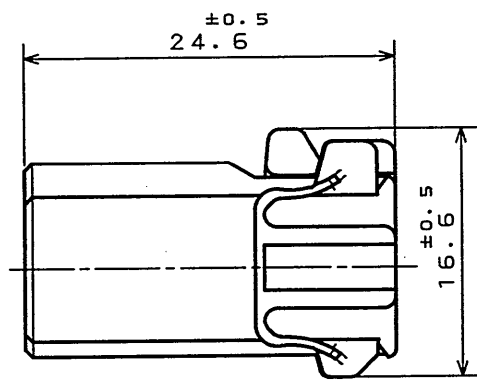
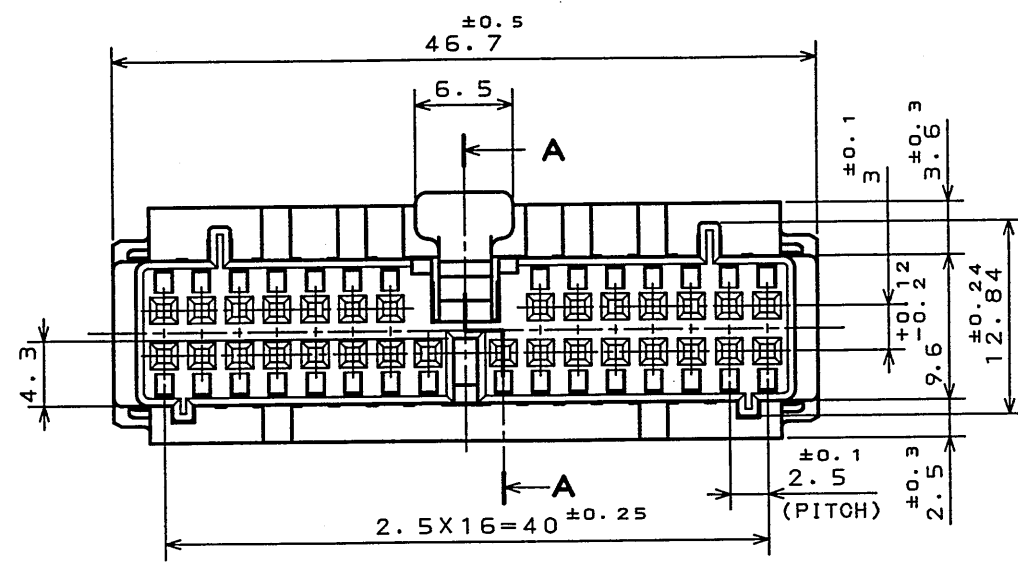


SJ022878
(DRAWING NO.) (図面番号)

版数 REV.	年月日 DATE	CON NO.	変更内容 DESCRIPTION	製図 DR.	担当 CHK.	査閲 APPD.	承認 APPD.
7	24.Jun.1998	42334	ADDED IDENTIFICATION MARK & REDRAWN		N.OGAWA	T.TOTANI	I.IIMORI
8	5.Feb.2001	47603	ADDED COMPANY LOGO "JAE"	M.TANAKA	K.HASEBE	M.WATANABE	Y.ICHIYAMA
9	8.Sep.2003	053208	CHANGED ENGLISH NOTES		S.HARA	<i>T. Nakano</i>	<i>Hayashi</i>



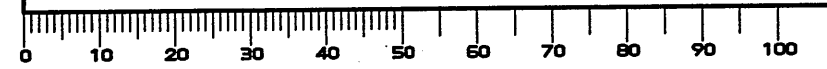
REFERENCE
(参考)



- 注1. 金型マークを浮き出す。 △ NOTE 1. MOLD CAVITY DESIGNATOR APPEARS IN RAISED LETTERS.
- △2. 社標を浮き出す。 △2. COMPANY LOGO "JAE" APPEARS IN RAISED LETTERS.
- △3. 端子No. を浮き出す。 △△3. POSITION NO. APPEARS IN RAISED LETTERS.
- △△4. 本形状は端子認識マークである。 △4. THE SHAPE IS IDENTIFICATION MARK OF CONTACT NUMBER.

符号 NO.	名称 DESCRIPTION	個数 QTY.	材料 MATERIAL	仕上 FINISH	備考 REMARKS
—	SOCKET HOUSING	1	PBT		COLOR: GREEN
仕様書 (SPECIFICATION) JACS-1309-*		第1版 (ORIGINAL DATE) 10.Feb.1988		JAE-CONNECTOR.COM 日本航空電子工業株式会社	
公差 (GENERAL TOLERANCE)		製図 DR.	H.TUGHIYA	名称 (TITLE) Reference Only	
寸法 (DIMENSION) 角度 (ANGLES)		担当 CHK.	Y.ICHIYAMA	JAPAN AVIATION ELECTRONICS INDUSTRY, LTD.	
. ±0.2	X° ±	査閲 APPD.	I.IIMORI	IL-AG5-30S-D3C1	
.X ±0.2	X°X' ±	承認 APPD.	K.TAKEDA	図面番号 (DRAWING NO.) SJ022878	
.XX ±				重量 (WEIGHT)	版数 (REV.) 9
.XXX ±					

DOF-0-212E(03.08)



Mouser Electronics

Authorized Distributor

Click to View Pricing, Inventory, Delivery & Lifecycle Information:

[JAE Electronics:](#)

[IL-AG5-30S-D3C1](#)



Компания «ЭлектроПласт» предлагает заключение долгосрочных отношений при поставках импортных электронных компонентов на взаимовыгодных условиях!

Наши преимущества:

- Оперативные поставки широкого спектра электронных компонентов отечественного и импортного производства напрямую от производителей и с крупнейших мировых складов;
- Поставка более 17-ти миллионов наименований электронных компонентов;
- Поставка сложных, дефицитных, либо снятых с производства позиций;
- Оперативные сроки поставки под заказ (от 5 рабочих дней);
- Экспресс доставка в любую точку России;
- Техническая поддержка проекта, помощь в подборе аналогов, поставка прототипов;
- Система менеджмента качества сертифицирована по Международному стандарту ISO 9001;
- Лицензия ФСБ на осуществление работ с использованием сведений, составляющих государственную тайну;
- Поставка специализированных компонентов (Xilinx, Altera, Analog Devices, Intersil, Interpoint, Microsemi, Aeroflex, Peregrine, Syfer, Eurofarad, Texas Instrument, Miteq, Cobham, E2V, MA-COM, Hittite, Mini-Circuits, General Dynamics и др.);

Помимо этого, одним из направлений компании «ЭлектроПласт» является направление «Источники питания». Мы предлагаем Вам помощь Конструкторского отдела:

- Подбор оптимального решения, техническое обоснование при выборе компонента;
- Подбор аналогов;
- Консультации по применению компонента;
- Поставка образцов и прототипов;
- Техническая поддержка проекта;
- Защита от снятия компонента с производства.



Как с нами связаться

Телефон: 8 (812) 309 58 32 (многоканальный)

Факс: 8 (812) 320-02-42

Электронная почта: org@eplast1.ru

Адрес: 198099, г. Санкт-Петербург, ул. Калинина, дом 2, корпус 4, литера А.