

# GENERAL PURPOSE / INTERFACE RELAYS

- AC, DC or AC/DC coil
- Small size: 93.8mm x 6.2mm x 80.0mm

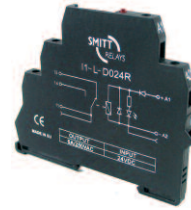
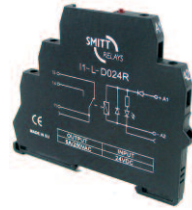
## I1-L

## I1-T

## I1-OC

We offer three designs:

- I1-L ELECTROMECHANICAL relay 6 A / 250 V (AC1),
- I1-T TRIAC output for load up to 1.2 A / 400 V AC,
- I1-OC TRANSISTOR for DC load 0.5 A / 70 V DC.



### Contact Specifications

Contact Configurations	SPDT	SPDT	SPDT
Rated Current	6 A	1.2 A	500 mA
Rated Voltage (DC)	12V, 24V, 36V	5...32V	5...32V
Rated Voltage (AC)	90...230V	N/A	N/A
Rated Voltage (AC/DC)	24V, 230V	24V, 230V	24V, 230V
Rated Load	6A @ 250VAC; 6A @ 24 VDC	1.2 A @ 400 VAC	500 mA @ 70 VDC
Min Switching Current	8 mA @ 24 V	8 mA	1 mA
Contact Material	AgSnO <sub>2</sub>	AgSnO <sub>2</sub>	AgSnO <sub>2</sub>

### Coil Specifications

Rated Voltage (DC)	12, 24 V*	5...32 V	5...32 V
Rated Voltage (AC)	24, 110, 230	24-230 V	24-230 V
Power Consumption	0.3...1.8 VA 0.3...1.0W 0.3...1.8 W/VA	0.3W@24 VDC 0.3 W@24 VAC/DC 1.6W/VA@230 VAC/DC	0.3W@24 VDC 0.3W/VA@24 VAC/DC 1.0W/VA@230 VAC/DC

### General Data

Mechanical Life Cycles	2 x 10 <sup>7</sup>	2 x 10 <sup>7</sup>	2 x 10 <sup>7</sup>
Electrical Life Cycles	10 <sup>5</sup>	10 <sup>5</sup>	10 <sup>5</sup>
Operate/Release Time (ms)	7(AC) 6(DC) / 15(AC) 8(DC)	10/10	10/10
Insulation Between Coil & Contacts	4kV	4kV	3kV
Insulation Between Open Contact	1kV	600 VAC	600 VAC
Ambient Temperature Range	-40 to 55°C	-40 to 55°C	-40 to 55°C

### Accessories

Jumper Links, 20 pole	- red	I1C-20RD	I1C-20RD	I1C-20RD
	- black	I1C-20BK	I1C-20BK	I1C-20BK
	- blue	I1C-20BL	I1C-20BL	I1C-20BL

**Ordering Codes**      **I1-L Series**

I 1 L [ ] [ ] [ ] R

**Coil Codes**

D012 = 12VDC  
 D024 = 24VDC  
 A230 = 230VAC  
 U024 = 24VAC/DC  
 U110 = 110VAC/DC  
 U230 = 230VAC/DC

*Other coil voltages on request.*

**Ordering Codes**      **I1-T Series**

I 1 T [ ] [ ] [ ] R

**Coil Codes**

D032 = 5...32VDC  
 U024 = 24VAV/DC  
 U230 = 230VAC/DC

*Other coil voltages on request.*

**Ordering Codes**      **I1-OC Series**

I 1 O C [ ] [ ] [ ] R

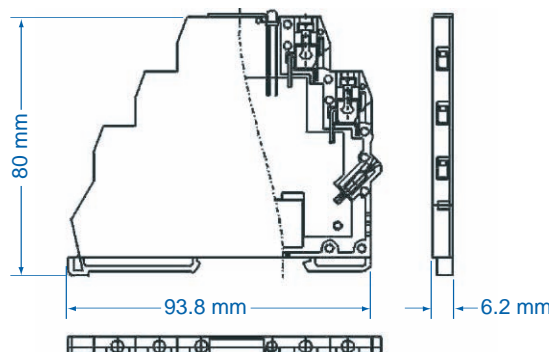
**Coil Codes**

D032 = 5...32VDC  
 U024 = 24VAV/DC  
 U230 = 230VAC/DC

*Other coil voltages on request.*

### Dimensions

All dimensions are in millimeters.  
To convert to inches, divide by 25.4.



- I1C-20RD (red)
- I1C-20BK (black)
- I1C-20BL (blue)



Shown with jumper accessory.

### NOTE:

Detailed specification sheets are located at [www.altechcorp.com](http://www.altechcorp.com)



Компания «ЭлектроПласт» предлагает заключение долгосрочных отношений при поставках импортных электронных компонентов на взаимовыгодных условиях!

Наши преимущества:

- Оперативные поставки широкого спектра электронных компонентов отечественного и импортного производства напрямую от производителей и с крупнейших мировых складов;
- Поставка более 17-ти миллионов наименований электронных компонентов;
- Поставка сложных, дефицитных, либо снятых с производства позиций;
- Оперативные сроки поставки под заказ (от 5 рабочих дней);
- Экспресс доставка в любую точку России;
- Техническая поддержка проекта, помощь в подборе аналогов, поставка прототипов;
- Система менеджмента качества сертифицирована по Международному стандарту ISO 9001;
- Лицензия ФСБ на осуществление работ с использованием сведений, составляющих государственную тайну;
- Поставка специализированных компонентов (Xilinx, Altera, Analog Devices, Intersil, Interpoint, Microsemi, Aeroflex, Peregrine, Syfer, Eurofarad, Texas Instrument, Miteq, Cobham, E2V, MA-COM, Hittite, Mini-Circuits, General Dynamics и др.);

Помимо этого, одним из направлений компании «ЭлектроПласт» является направление «Источники питания». Мы предлагаем Вам помощь Конструкторского отдела:

- Подбор оптимального решения, техническое обоснование при выборе компонента;
- Подбор аналогов;
- Консультации по применению компонента;
- Поставка образцов и прототипов;
- Техническая поддержка проекта;
- Защита от снятия компонента с производства.



#### Как с нами связаться

**Телефон:** 8 (812) 309 58 32 (многоканальный)

**Факс:** 8 (812) 320-02-42

**Электронная почта:** [org@eplast1.ru](mailto:org@eplast1.ru)

**Адрес:** 198099, г. Санкт-Петербург, ул. Калинина, дом 2, корпус 4, литера А.