

REV. E	SHEET 1 OF 2	DOCUMENT NO. 10-597536
REVISIONS		
LTR	DESCRIPTION	DATE
A-D	SEE RECORD DWGS	3/11/96
E	(CL 11) ADDED -17 THRU -33 ECN: B5159-0000	12/4/13

DOCUMENT NO. 10-597536

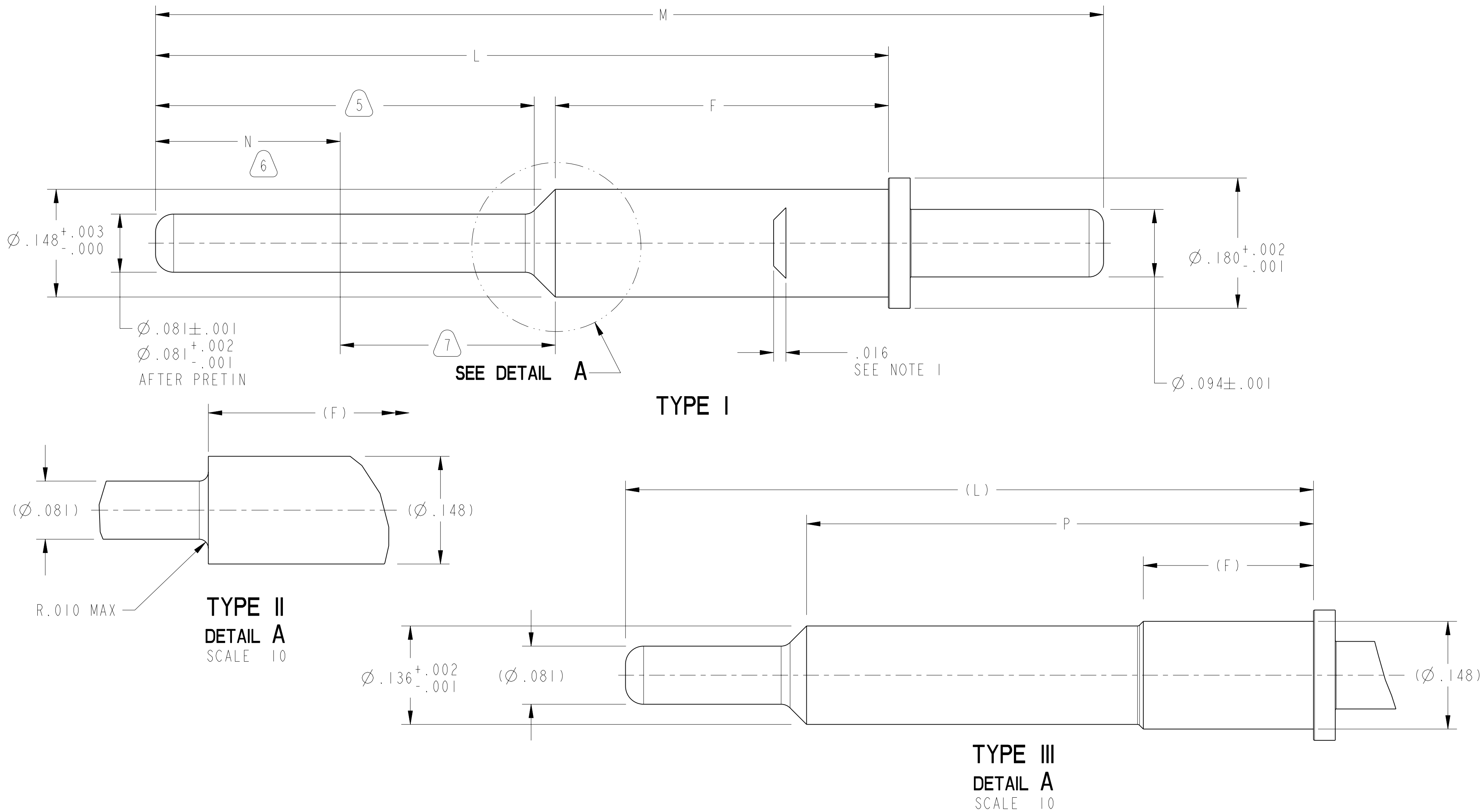
SHEET 1 OF 2

REV. E

C

B

A



NOTES: SEE SHEET 2

THE USE OF THIS DOCUMENT IS UNLIMITED. HOWEVER, DOCUMENTS REFERENCED HEREON MAY CONTAIN LIMITED RIGHTS DATA.

N/A
NEXT ASSEMBLY

PRO/ENGINEER INFORMATION
 Pro/e Model Used:
 10-597536.TYPE.1.ASSEM
 Drawing Name:
 10-597536

UNLESS OTHERWISE SPECIFIED	SPECIFICATIONS	POS	QTY	PART NUMBER	DESCRIPTION	NOTE
LINEAR DIMENSIONS ARE IN INCHES TOLERANCES: .XXXX = ±.0005 ANGLES= ±2° .XXX = ±.010 .XX = ±.03 .X = ±.1 DIM. & TOL. PER ASME Y14.5M; DRM PER MIL-DTL-31000; OTHER Amphenol Stds. PER 9-3800 LEGENDS: =FLAG NOTE CALL OUT REFERENCE ONLY	MATERIAL SPEC.	PARTS LIST				
	N/A	AMPHENOL CORPORATION 40-60 DELAWARE AVENUE SIDNEY, N.Y. 13858 CONTACT, PIN, SIZE 12, PCB TYPE, JT/LJT-R				
PROCESS SPEC.	SEE NOTES 3 & 4	APPROVALS		DATE	PREPARED BY: K.O.DAVIS III ENGINEER IN CHARGE: LRATCHFORD DESIGN MANAGER: ADAVIS DESIGN ACTIVITY GROUP: MIL AERO 11-Mar-96 THIRD ANGLE PROJECTION	
				SIZE C	CAGE CODE 77820	DOCUMENT NO. 10-597536 REV. E SCALE: 10:0 REF. 10-597502-1 SHEET 1 OF 2

DOCUMENT NO. 10-597536
SHEET 1 OF 2
REV. E
Eng. PDM Information For Reference Only
REVISION E
VERSION 0

10-597536

SHEET 2 OF 2

REV. E

C

B

A

PART NUMBER	MADE FROM	F	L	M REF	P	MEAN SURFACE AREA SQ. IN.	TYPE	N MIN
10-597536-01()	10-597502-01B	.230±.005	.753±.005	1.050		.3842	I	.200
10-597536-02()	10-597502-02B	.230±.005	.873±.005	1.170		.4147	I	.200
10-597536-03()	10-597502-03B	.230±.005	.585±.005	.882		.3414	I	.200
10-597536-04()	10-597502-04B	.460+.000/- .015	.873±.005	1.170	—	.4631	I	.383
10-597536-05()	10-597502-05B	.460+.000/- .015	.783±.005	1.080		.4402	I	.293
10-597536-06()	10-597502-06B	.460+.000/- .015	1.012±.003	1.309		.4897	I	.500
10-597536-07()	10-597502-07B	.718±.005	.975±.005	1.271		.5384	II	.175
10-597536-08()	10-597502-08B	.235±.005	.950±.005	1.247	.700	.5059	III	.175
10-597536-09()	10-597502-09B	.470±.005	.873±.005	1.170	—	.4543	II	.330
10-597536-10()	10-597502-10B	.460+.000/- .015	.739±.005	1.036	—	.4211	I	.200
10-597536-11()	10-597502-11B	.460+.000/- .015	.650±.005	.947	—	.3985	I	.130
10-597536-12()	10-597502-12B	.285+.000/- .015	1.710±.005	2.007	—	.6309	II	1.300
10-597536-13()	10-597502-13B	.328+.000/- .015	1.010±.005	1.307	—	.4798	I	.580
10-597536-14()	10-597502-14B	.230±.005	1.142±.005	1.439	—	.4750	I	.800
10-597536-15()	10-597502-15B	.230±.005	.825±.005	1.122	—	.3965	II	.520
10-597536-16()	10-597502-16B	.230±.005	.680±.005	.997	—	.3567	I	.375
10-597536-17()	10-597502-17B	1.000±.005	1.738±.005	2.035	—	.7893	I	.650
10-597536-18()	10-597502-18B	.230±.005	.773±.003	1.070	—	.3802	I	.475
10-597536-19()	10-597502-19B	.230±.005	.938±.003	1.235	—	.4223	I	.640
10-597536-20()	10-597502-20B	.230±.005	.563±.005	.860	—	.3277	I	.265
10-597536-21()	TBD							
10-597536-22()	10-597502-22B	.525+.000/- .005	.731±.003	1.028	—	.3633	II	.135
10-597536-23()	10-597502-23B	.680±.005	1.035±.005	1.332	—	.5281	I	.355
10-597536-24()	10-597502-24B	.525+.000/- .005	.938±.003	1.235	—	.4858	II	.345
10-597536-25()	10-597502-25B	.275+.000/- .015	.400±.003	.697	—	.2963	I	.070
10-597536-26()	10-597502-26B	.460+.000/- .015	.965±.003	1.262	—	.4787	I	.435
10-597536-27()	10-597502-27B	.460+.000/- .015	.805±.003	1.102	—	.4380	I	.275
10-597536-28()	10-597502-28B	.515±.003	.825±.005	1.122	—	.4543	II	.280
10-597536-29()	10-597502-29B	.460+.000/- .015	.985±.003	1.282	—	.4835	I	.455
10-597536-30()	10-597502-30B	.460+.000/- .015	1.081±.005	1.378	—	.5079	I	.575
10-597536-31()	10-597502-31B	.460+.000/- .015	.898±.005	1.195	—	.4615	I	.370
10-597536-32()	10-597502-32B	.460+.000/- .015	.850±.005	1.147	—	.4496	I	.320
10-597536-33()	10-597502-33B	.230±.005	.460±.003	.757	—	.3007	I	.170

4

8

2. DIMENSIONS ARE AFTER PLATING.

1. TRADEMARK, 9-6700 TYPE IV, MUST BE BLACK INK STAMPED PER 9-7530 IN APPROXIMATE AREA SHOWN AFTER PLATING. IF NOT PREVIOUSLY METAL STAMPED. DIRECTION IS OPTIONAL. TRADE MARK MAY BE SOLID. NO DISTORTION OF CONTACT IS PERMITTED.

NOTES:

THE USE OF THIS DOCUMENT IS UNLIMITED. HOWEVER, DOCUMENTS REFERENCED HEREON MAY CONTAIN LIMITED RIGHTS DATA.

8. "L" DIMENSION IS AFTER PLATING. "L" DIMENSION AFTER PRETINNING MAY EXCEED DIMENSION SHOWN BY .010 MAXIMUM, DUE TO SOLDER BUILD-UP ON PCB TAIL TIP.

7. SOLDER ON INDICATED AREA PERMISSIBLE.

6. PRETIN INDICATED LENGTH PER 9-7894, AFTER PLATING.

5. INDICATED AREA SHALL BE CAPABLE OF MEETING THE SOLDERABILITY REQUIREMENTS OF 9-8825 AFTER STEAM AGING.

4. TO COMPLETE, ADD APPROPRIATE SUFFIX DIGIT FOR FINISH:

SUFFIX	FINISH DATA
5	GOLD PLATE PER 9-6800-5

3. PROCESS SPEC:
TEST 9-5272-16
9-7894, 9-7530, 9-6700, 9-8825, 9-6800

FORMAT: C-U-E-1

10-597536

SHEET 2 OF 2

REV. E

SIZE C	CAGE CODE 77820	DOCUMENT NO. 10-597536	REV. E
SCALE: 3.0		REF: 10-597502-1	SHEET 2 OF 2

10-597536 SHEET 2 OF 2 REV. E



Компания «ЭлектроПласт» предлагает заключение долгосрочных отношений при поставках импортных электронных компонентов на взаимовыгодных условиях!

Наши преимущества:

- Оперативные поставки широкого спектра электронных компонентов отечественного и импортного производства напрямую от производителей и с крупнейших мировых складов;
- Поставка более 17-ти миллионов наименований электронных компонентов;
- Поставка сложных, дефицитных, либо снятых с производства позиций;
- Оперативные сроки поставки под заказ (от 5 рабочих дней);
- Экспресс доставка в любую точку России;
- Техническая поддержка проекта, помощь в подборе аналогов, поставка прототипов;
- Система менеджмента качества сертифицирована по Международному стандарту ISO 9001;
- Лицензия ФСБ на осуществление работ с использованием сведений, составляющих государственную тайну;
- Поставка специализированных компонентов (Xilinx, Altera, Analog Devices, Intersil, Interpoint, Microsemi, Aeroflex, Peregrine, Syfer, Eurofarad, Texas Instrument, Miteq, Cobham, E2V, MA-COM, Hittite, Mini-Circuits, General Dynamics и др.);

Помимо этого, одним из направлений компании «ЭлектроПласт» является направление «Источники питания». Мы предлагаем Вам помощь Конструкторского отдела:

- Подбор оптимального решения, техническое обоснование при выборе компонента;
- Подбор аналогов;
- Консультации по применению компонента;
- Поставка образцов и прототипов;
- Техническая поддержка проекта;
- Защита от снятия компонента с производства.



Как с нами связаться

Телефон: 8 (812) 309 58 32 (многоканальный)

Факс: 8 (812) 320-02-42

Электронная почта: org@eplast1.ru

Адрес: 198099, г. Санкт-Петербург, ул. Калинина, дом 2, корпус 4, литера А.