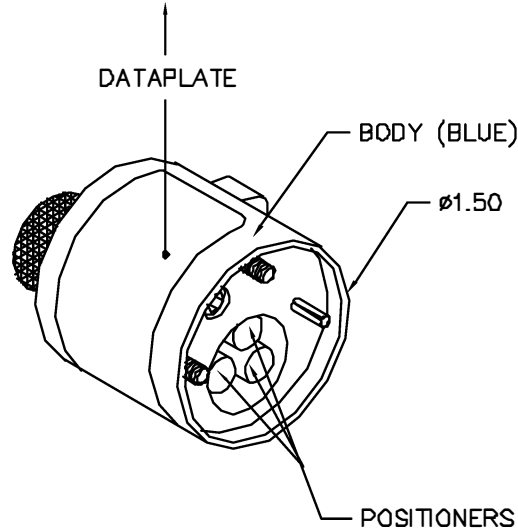


AMP	COLOR	14	18X2	16	18	20	22	24	26	28	30	32	WIRE
201555	RED										1	1	SELECTOR NO.
201611 201334 202410 204189							3	2	2				
201578 201330 204188						3	2	1					
202507	YEL			5	4								
200336 204274				5	4								
202725		5	5										
201570	GRN			5	4								
200681 201591 200333 201589				5	4								
202726		5	5										
201645		5											

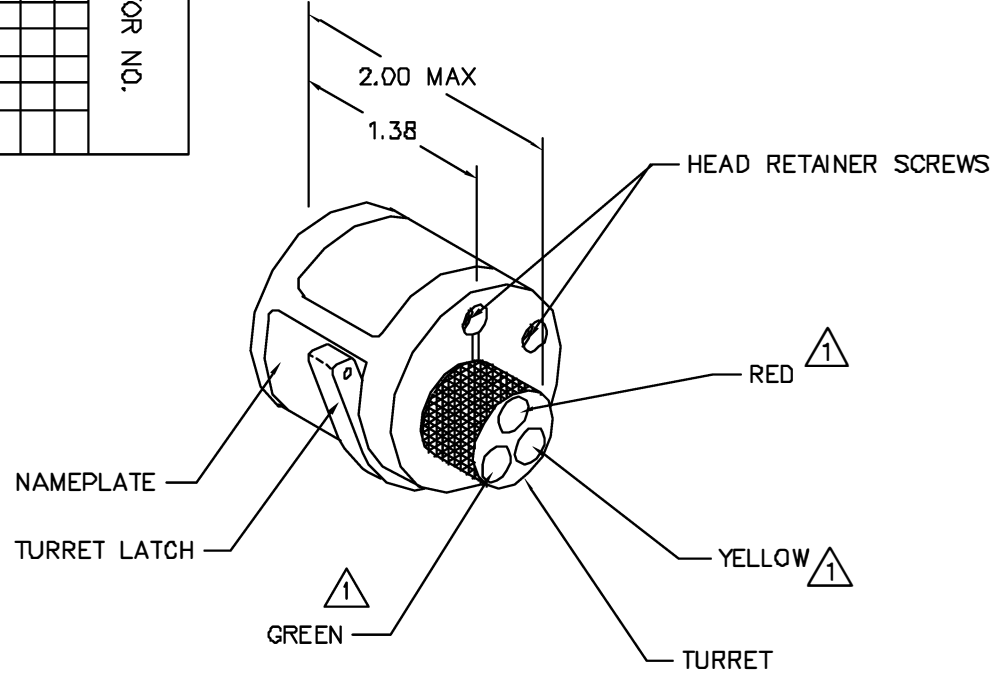
REVISIONS				
REV. SYM.	E.C.D. NUMBER	DESCRIPTION	BY DATE	APP'D DATE
1		ORIGINAL RELEASE	AMM 1-28-00	RRR 1-28-00

**UNCONTROLLED DOCUMENT  
WILL NOT BE UPDATED**



POSITIONER COLOR	HOLE DIMENSIONS	ADDITIONAL FEATURES
RED	$\phi .156$ $\nabla .810$	
YELLOW	$\phi .156$ $\nabla .846$	
GREEN	$\phi .078$ $\nabla .669$	$\square \phi .156$ $\nabla .564$

HOLE DEPTH DIMENSIONS ARE MEASURED FROM THE TOP OF THE POSITIONER INSERTS.



$\triangle 1$  RANDOM ORDER OF ROTATION IS ACCEPTABLE.

<b>RESTRICTED &amp; CONFIDENTIAL</b>		ITEM	PART NO.	QTY.	DESCRIPTION/REMARKS
CONFIDENTIAL PROPERTY OF DANIELS MANUFACTURING CORP. NOT TO BE DISCLOSED TO OTHERS, REPRODUCED OR USED FOR ANY OTHER PURPOSE, EXCEPT AS AUTHORIZED IN WRITING BY DANIELS MANUFACTURING. MUST BE RETURNED TO DANIELS MANUFACTURING CORP. ON COMPLETION OF ORDER OR OTHER PURPOSE FOR WHICH LENT.		DRG	A. MOO-YOUNG	DATE	1-28-00
		CHKD.	RRR	DATE	1-28-00
		APPD.		DATE	
		APPD.		DATE	
		<b>Daniel's Manufacturing Corp.</b> DANIELS MANUFACTURING CORP. ORLANDO, FLORIDA CAGE 17851			
		TITLE <b>ENVELOPE DRAWING TURRET HEAD</b>			
		WHERE USED: AFB			
		SIZE	SCALE	CAD P/N	SHEET
		B	NTS	TH5D2-ENV	1
		POSTING	P/N	TH502-ENV	REV. 1
					1

DO NOT SCALE DRAWING



Компания «ЭлектроПласт» предлагает заключение долгосрочных отношений при поставках импортных электронных компонентов на взаимовыгодных условиях!

Наши преимущества:

- Оперативные поставки широкого спектра электронных компонентов отечественного и импортного производства напрямую от производителей и с крупнейших мировых складов;
- Поставка более 17-ти миллионов наименований электронных компонентов;
- Поставка сложных, дефицитных, либо снятых с производства позиций;
- Оперативные сроки поставки под заказ (от 5 рабочих дней);
- Экспресс доставка в любую точку России;
- Техническая поддержка проекта, помощь в подборе аналогов, поставка прототипов;
- Система менеджмента качества сертифицирована по Международному стандарту ISO 9001;
- Лицензия ФСБ на осуществление работ с использованием сведений, составляющих государственную тайну;
- Поставка специализированных компонентов (Xilinx, Altera, Analog Devices, Intersil, Interpoint, Microsemi, Aeroflex, Peregrine, Syfer, Eurofarad, Texas Instrument, Miteq, Cobham, E2V, MA-COM, Hittite, Mini-Circuits, General Dynamics и др.);

Помимо этого, одним из направлений компании «ЭлектроПласт» является направление «Источники питания». Мы предлагаем Вам помощь Конструкторского отдела:

- Подбор оптимального решения, техническое обоснование при выборе компонента;
- Подбор аналогов;
- Консультации по применению компонента;
- Поставка образцов и прототипов;
- Техническая поддержка проекта;
- Защита от снятия компонента с производства.



#### Как с нами связаться

**Телефон:** 8 (812) 309 58 32 (многоканальный)

**Факс:** 8 (812) 320-02-42

**Электронная почта:** [org@eplast1.ru](mailto:org@eplast1.ru)

**Адрес:** 198099, г. Санкт-Петербург, ул. Калинина, дом 2, корпус 4, литера А.