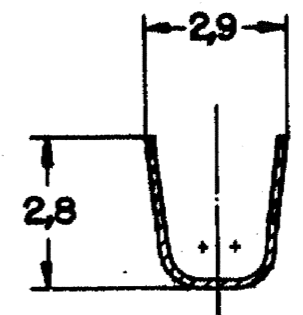
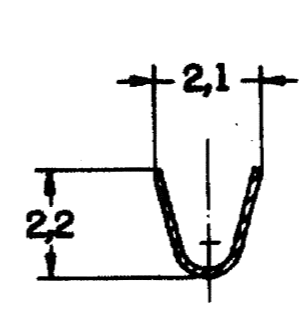
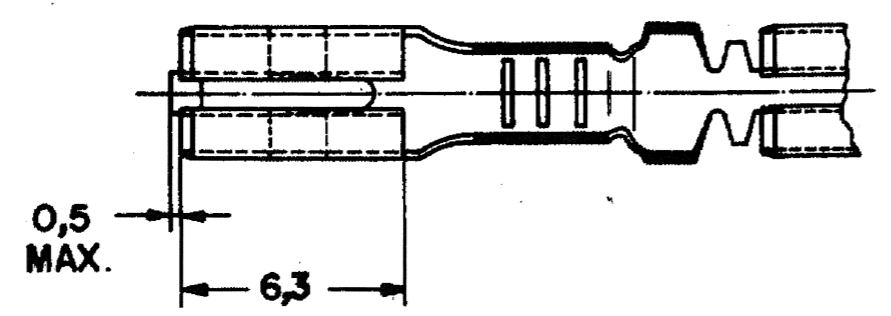


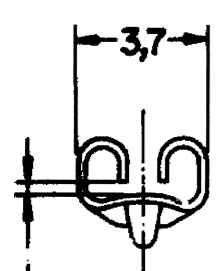
DWG NO.	DO NOT SCALE			METRIC	
	DIMENSIONS IN mm.				
REQ. PER ASSY	ITEM	DESCRIPTION	MATERIAL	FINISH	



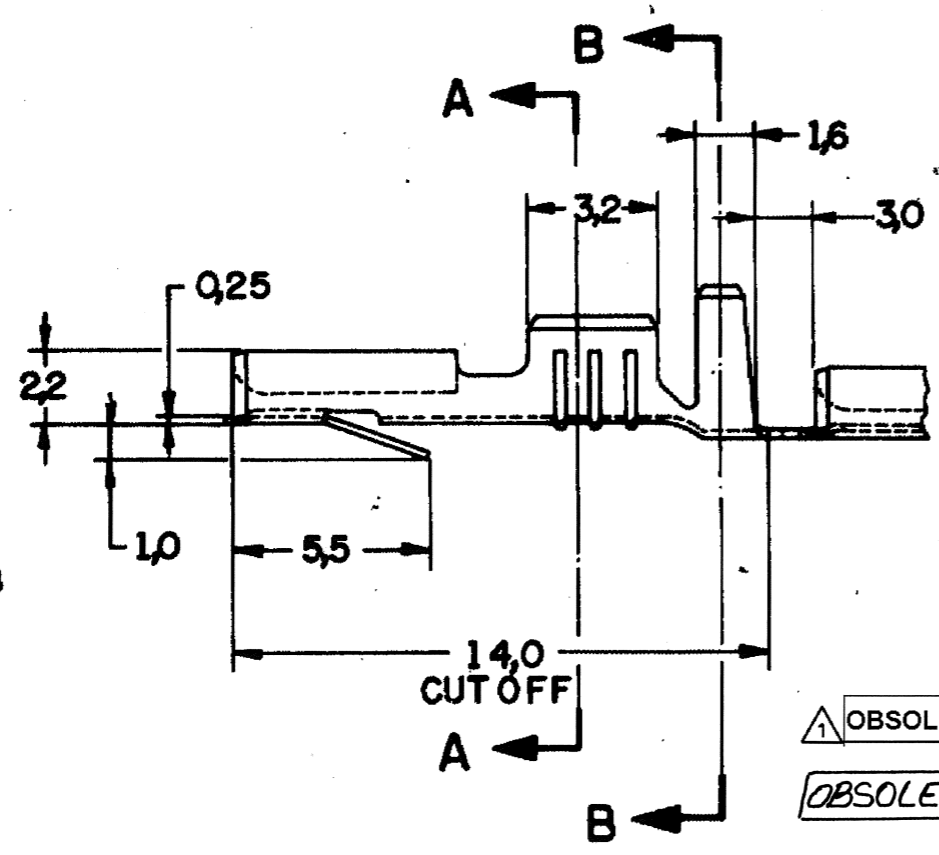
SECCÃO A-A SECTION

SECCÃO B-B SECTION

OBSOLETE PARTS: OBSOLETE CIS STREAMLINING PER D.RENAUD/D.SINISI



PARA TAB DE 0,8 ESPESSURA.
FOR 0,8 TAB.



OBSOLETE
OBSOLETE

	PRÉ ESTANHADO	LATÃO	881504 - 5
		BRONZE FOSFOROSO	-3
	INATIVO	ESTANHADO	-2
		LATÃO	881504 - 1
	LOOSE PIECE	FINISH	MATERIAL
			PART NUMBER
CUSTOMER DWG for REFERENCE ONLY			
TOLERANCES UNLESS OTHERWISE STATED DEC. 2 0,5 ANGLES 2°		INS. DIA. RANGE 1,27-2,03mm	WIRE RANGE 0,30-0,56mm
DR. N.C. LAPRESA 02-JUL-98		AMP AMP do BRASIL LTDA São Paulo, Brasil	
CHK. J.R. 20-JUL-93		DESCRIPTION .110 SERIES RECEPTACLE FASTIN - FASTON	
C2 REV. ECO 17-013915	HC 21SEP93	A3 DWG NO. C 881504	
C1 REVISED PER ECO-09-026444	KK/AEG 28NOV09	SHEET 1 of 1	
C REDRAWN WITH CHANGE	200/30		
REVISION RECORD	ECO	DATE	APP.



Компания «ЭлектроПласт» предлагает заключение долгосрочных отношений при поставках импортных электронных компонентов на взаимовыгодных условиях!

Наши преимущества:

- Оперативные поставки широкого спектра электронных компонентов отечественного и импортного производства напрямую от производителей и с крупнейших мировых складов;
- Поставка более 17-ти миллионов наименований электронных компонентов;
- Поставка сложных, дефицитных, либо снятых с производства позиций;
- Оперативные сроки поставки под заказ (от 5 рабочих дней);
- Экспресс доставка в любую точку России;
- Техническая поддержка проекта, помощь в подборе аналогов, поставка прототипов;
- Система менеджмента качества сертифицирована по Международному стандарту ISO 9001;
- Лицензия ФСБ на осуществление работ с использованием сведений, составляющих государственную тайну;
- Поставка специализированных компонентов (Xilinx, Altera, Analog Devices, Intersil, Interpoint, Microsemi, Aeroflex, Peregrine, Syfer, Eurofarad, Texas Instrument, Miteq, Cobham, E2V, MA-COM, Hittite, Mini-Circuits, General Dynamics и др.);

Помимо этого, одним из направлений компании «ЭлектроПласт» является направление «Источники питания». Мы предлагаем Вам помощь Конструкторского отдела:

- Подбор оптимального решения, техническое обоснование при выборе компонента;
- Подбор аналогов;
- Консультации по применению компонента;
- Поставка образцов и прототипов;
- Техническая поддержка проекта;
- Защита от снятия компонента с производства.



Как с нами связаться

Телефон: 8 (812) 309 58 32 (многоканальный)

Факс: 8 (812) 320-02-42

Электронная почта: org@eplast1.ru

Адрес: 198099, г. Санкт-Петербург, ул. Калинина, дом 2, корпус 4, литера А.