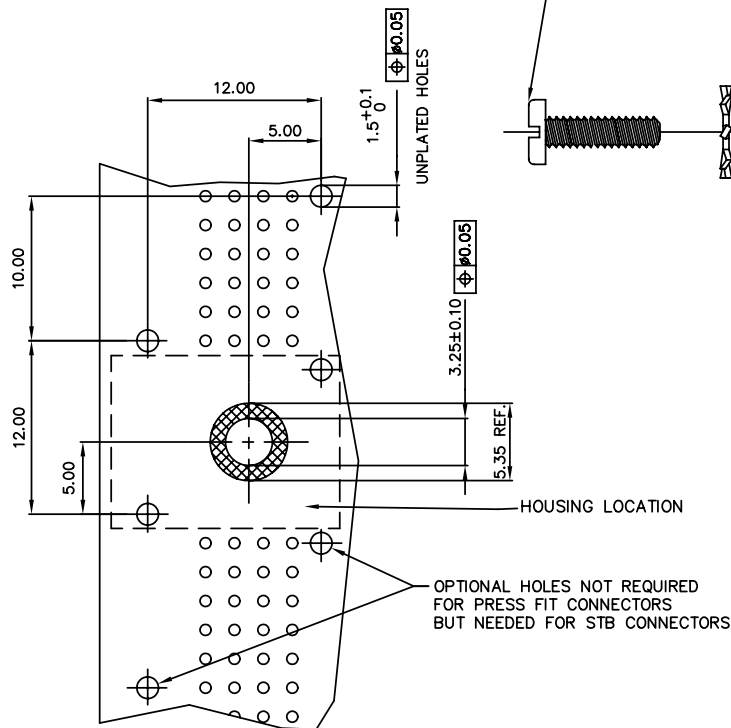
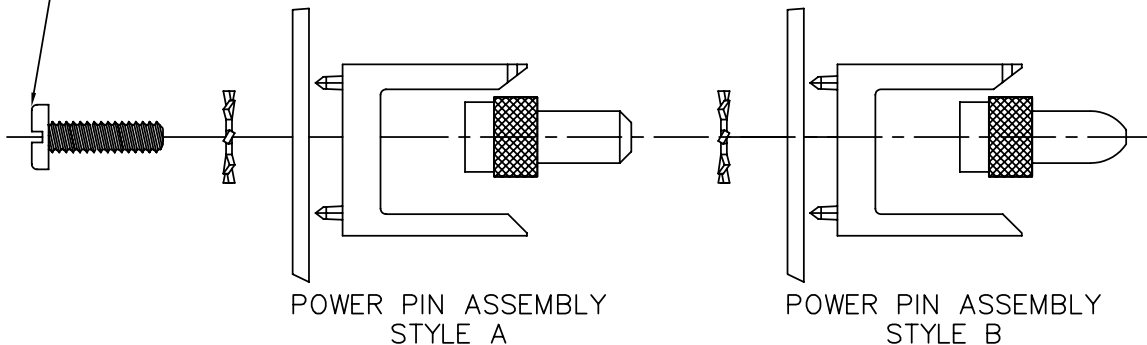
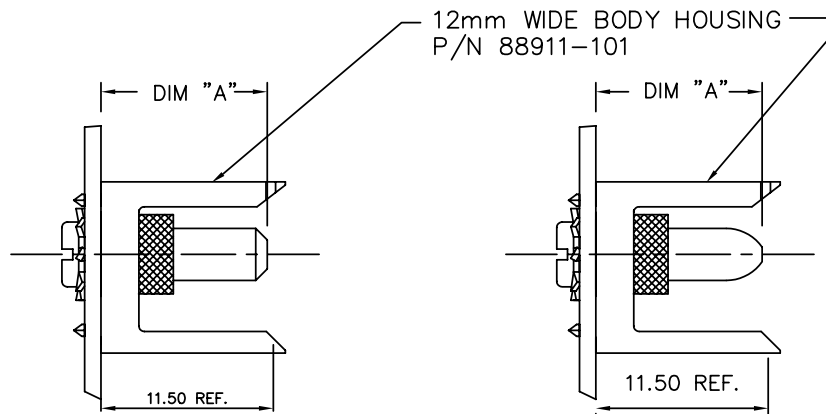


PRODUCT NUMBER
SEE TABLE-SHEET 2

-0YYLF	COMES WITH A BRASS SLOTTED PAN HEAD SCREW W/NICKEL PLATING	NOTE 4
-1YYLF	COMES WITH A STAINLESS STEEL COMBO PAN HEAD SCREW	NOTE 2



RECOMMENDED HOLE PATTERN
COMPONENT SIDE

rev	ecn no	dr	date
K	V94406	HTB	1999-12-01
L	V00746	LSS	2000-03-06
M	V01293	JWS	2000-06-01
N	V12634	EPK	2001-09-01
P	M05-0202	MHT	2005-09-23
R	M05-0286	MNR	2006-07-27
S	N10-0424	AZH	2010-12-29

www.fciconnect.com		surface ISO 1302	tolerance ISO 406 ISO 1101	projection MM
		TOLERANCES UNLESS OTHERWISE SPECIFIED		
Dr	STU STONER	1991-12-10	0.X	± 0.30
Eng	S.DOUTRICH	1991-12-10	ANGULAR	LINEAR
Chr	S.STONER	1991-12-10	0°	±2.0°
Appr	S.STONER	1991-12-10	Product family	METRAL
title POWER PIN ASSEMBLY 12 mm		size A4		Scale 1:1
catalog no		spec ref N10-0424		ECN
FCJ		dwg no 91570		Rev. S
		CUSTOMER		sheet 1 of 2

1

2

3

4

PRODUCT NUMBER	DIM "A" ±0.10	SCREW LENGTH	PIN TIP	NOTES	LEAD FREE OPTION
91570-X01LF	11.50	7.92	STYLE A		NOTE 5
91570-X02LF	32.00	7.92	STYLE A	NOTE 3	
91570-X03LF	13.00	7.92	STYLE A	NOTE 3	
91570-X04LF	14.50	7.92	STYLE A	NOTE 3	
91570-X05LF	16.00	7.92	STYLE A	NOTE 3	
91570-X06LF	24.00	7.92	STYLE A	NOTE 3	
91570-X07LF	28.90	7.92	STYLE A	NOTE 3	
91570-X08LF	32.00	12.70	STYLE A	NOTE 3	
91570-X09LF	14.50	12.70	STYLE A	NOTE 3	
91570-X10LF	16.00	12.70	STYLE A	NOTE 3	
91570-X11LF	11.50	12.70	STYLE A		
91570-X12LF	32.00	12.70	STYLE B	NOTE 3	
91570-X13LF	14.50	12.70	STYLE B	NOTE 3	
91570-X14LF	11.50	12.70	STYLE B		
91570-X15LF	32.00	7.92	STYLE B	NOTE 3	
91570-X16LF	14.50	7.92	STYLE B	NOTE 3	
91570-X17LF	16.00	7.92	STYLE B	NOTE 3	
91570-X18LF	24.00	7.92	STYLE B	NOTE 3	
91570-X19LF	16.00	12.70	STYLE B	NOTE 3	
91570-X20LF	11.50	7.92	STYLE B		
91570-X21LF	28.90	7.92	STYLE B	NOTE 3	
91570-X22LF	13.00	7.92	STYLE B	NOTE 3	

A

B

C

D

A

B

C

D

NOTE 5



Copyright FCI.

NOTES:

- HOUSING SHOWN FOR APPLICATION CLARITY AND DOES NOT COME WITH POWER PINS AND PAN HEAD SCREWS
- TORQUE RATING FOR #4 STAINLESS STEEL COMBO PAN HEAD SCREW TO BE 5 IN/LBS. MAX
- MUST BE USED WITH THE METRAL(tm) PASS-THRU POWER CONTACT P.N. 91877
- TORQUE RATING FOR #4 BRASS SLOTTED PAN HEAD SCREW TO BE 3.75 IN/LBS. MAX.
- ADD "LF" SUFFIX AT THE END OF PART NUMBER FOR LEAD FREE OPTION.
- THIS PRODUCT MEETS EUROPEAN UNION DIRECTIVES AND OTHER COUNTRY REGULATION AS DESCRIBED IN GS-22-008.

-0YYLF	COMES WITH A BRASS SLOTTED PAN HEAD SCREW W/NICKEL PLATING	NOTE 4
-1YYLF	COMES WITH A STAINLESS STEEL COMBO PAN HEAD SCREW	NOTE 2

www.fciconnect.com		surface ISO 1302	tolerance ISO 406 ISO 1101	projection MM
		TOLERANCES UNLESS OTHERWISE SPECIFIED		
Dr	STU STONER 1991-12-10	ANGULAR	0.X ± 0.30	size A4 Scale 1:1
Eng	S.DOETRICH 1991-12-10	LINEAR	0.XX ± 0.15	
Chr	S.STONER 1991-12-10	0° ±2.0°	0.XXX ± 0.05	ECN N10-0424
Appr	S.STONER 1991-12-10	Product family	METRAL	Spec ref
FCI		title POWER PIN ASSEMBLY 12 mm		dwg no 91570 Rev. S
		catalog no	CUSTOMER	sheet 2 of 2

1

2

3 PDM: Rev:S

STATUS: Released

4 Printed: Jan 07, 2011



Компания «ЭлектроПласт» предлагает заключение долгосрочных отношений при поставках импортных электронных компонентов на взаимовыгодных условиях!

Наши преимущества:

- Оперативные поставки широкого спектра электронных компонентов отечественного и импортного производства напрямую от производителей и с крупнейших мировых складов;
- Поставка более 17-ти миллионов наименований электронных компонентов;
- Поставка сложных, дефицитных, либо снятых с производства позиций;
- Оперативные сроки поставки под заказ (от 5 рабочих дней);
- Экспресс доставка в любую точку России;
- Техническая поддержка проекта, помощь в подборе аналогов, поставка прототипов;
- Система менеджмента качества сертифицирована по Международному стандарту ISO 9001;
- Лицензия ФСБ на осуществление работ с использованием сведений, составляющих государственную тайну;
- Поставка специализированных компонентов (Xilinx, Altera, Analog Devices, Intersil, Interpoint, Microsemi, Aeroflex, Peregrine, Syfer, Eurofarad, Texas Instrument, Miteq, Cobham, E2V, MA-COM, Hittite, Mini-Circuits, General Dynamics и др.);

Помимо этого, одним из направлений компании «ЭлектроПласт» является направление «Источники питания». Мы предлагаем Вам помощь Конструкторского отдела:

- Подбор оптимального решения, техническое обоснование при выборе компонента;
- Подбор аналогов;
- Консультации по применению компонента;
- Поставка образцов и прототипов;
- Техническая поддержка проекта;
- Защита от снятия компонента с производства.



Как с нами связаться

Телефон: 8 (812) 309 58 32 (многоканальный)

Факс: 8 (812) 320-02-42

Электронная почта: org@eplast1.ru

Адрес: 198099, г. Санкт-Петербург, ул. Калинина, дом 2, корпус 4, литера А.