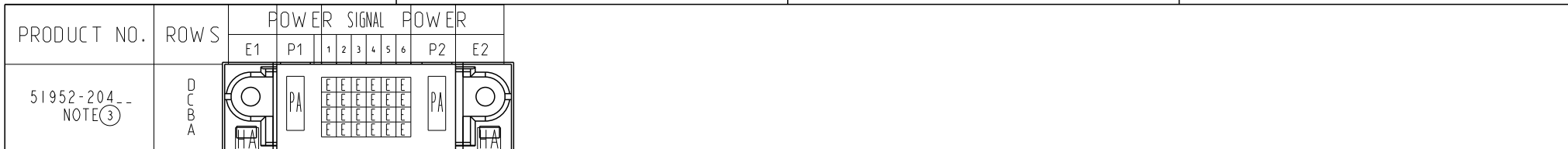


1

2

3

4



A

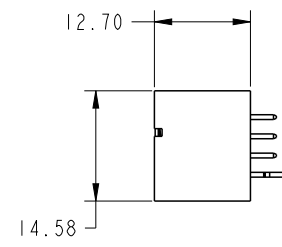
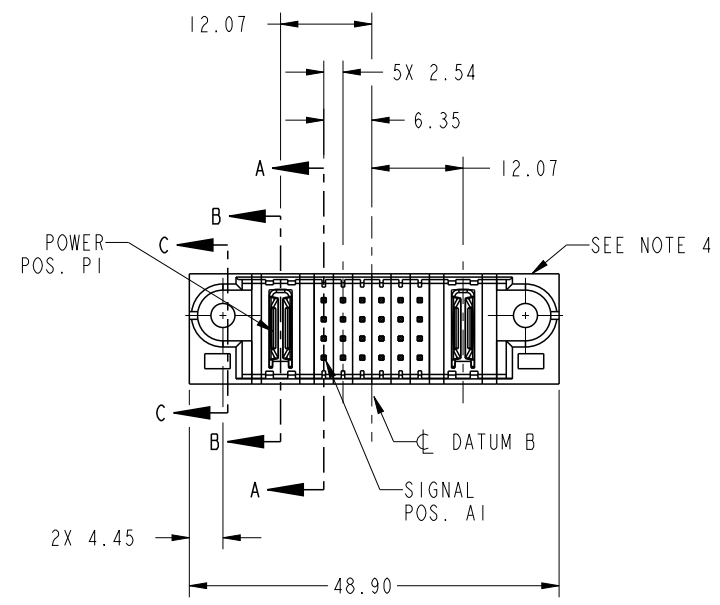
A

B

B

C

C



CODE	DIM "M" MATING LENGTH	CONTACT TYPE
PA	[N/A]	POWER
E	[6.86]	SIGNAL
HA	[N/A]	HOLD-DOWN



Copyright FCI.

spec ref	See Notes			dr	Guang, Shi	2012/01/13	projection 	MM 	size	A4	scale	1:1	
tolerance std	TOLERANCES UNLESS OTHERWISE SPECIFIED			eng	Luo Weller	2012/07/17			ecn no	-			
See Notes				chr	-	-			product family	PwrBlade		rel level	Released
surface <input checked="" type="checkbox"/>	linear	0.X	±0.50	www.fci.com	IP + 24S + IP	VERTICAL STB HEADER	cat. no.	Product - Customer Drw	dwg no	51952-204	rev	A	
		0.XX	±0.25										
angular	0°	±2°											

PrdE File - REV C - 2009-06-09

1

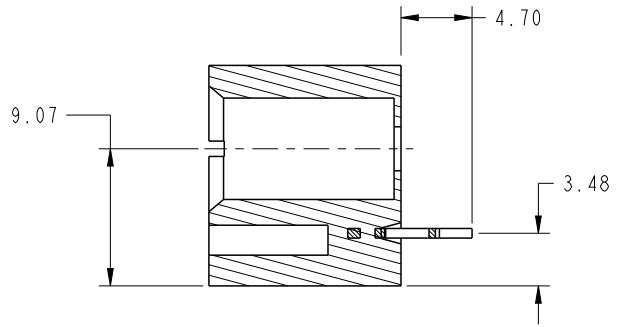
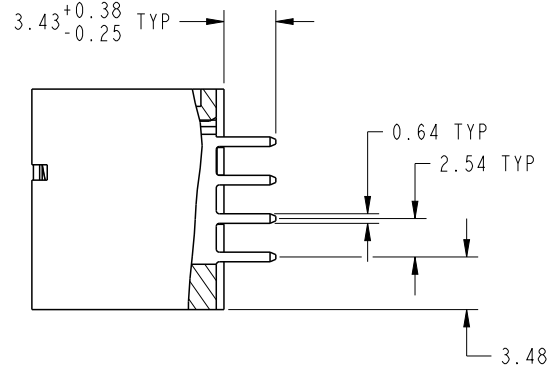
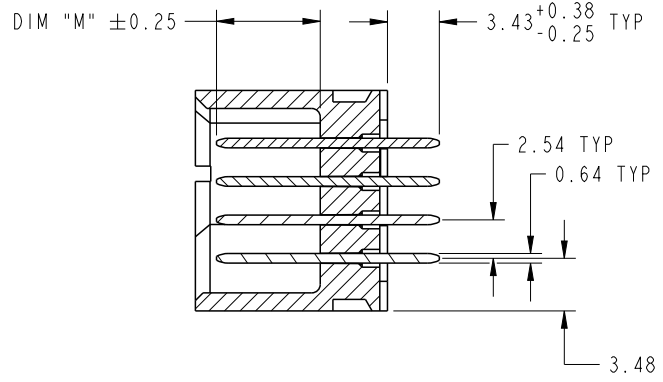
2

3

4

D

PRODUCT NUMBER
51952-204__
NOTE 3



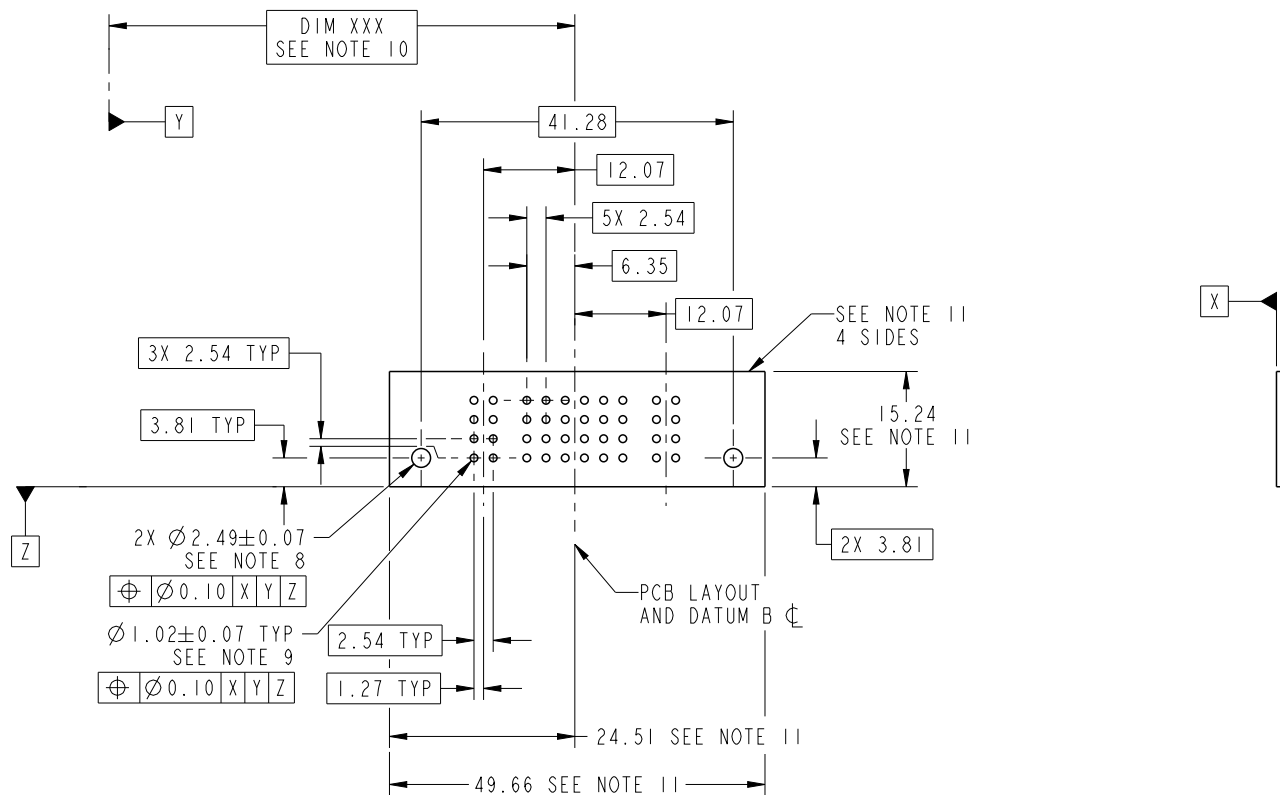
dr	Guang, Shi	2012/01/13	projection 	MM 	size	A4	scale	1:1	
eng	Luo Weller	2012/07/17			ecn no	-			
chr	-	-			rel level	Released			
appr	Pei-Ming Zheng	2012/08/10	product family	PwrBlade					
		title	IP + 24S + IP VERTICAL STB HEADER		dwg no	51952-204		rev	A
www.fci.com		cat. no.	Product - Customer Drw			sheet 2 of 4			



Copyright FCI.

PRODUCT NUMBER

51952-204__
NOTE 3



RECOMMENDED PCB LAYOUT

dr	Guang, Shi	2012/01/13	projection 	MM 	size	A4	scale	1:1
eng	Luo Weller	2012/07/17			ecn no	-		
chr	-	-			rel level	Released		
appr	Pei-Ming Zheng	2012/08/10	product family	PwrBlade	rev	A		
	title			IP + 24S + IP		dwg no	51952-204	rev
www.fci.com	cat. no.			Product - Customer Drw		sheet 3 of 4		
			VERTICAL STB HEADER					

PRODUCT NUMBER

51952-204__
NOTE 3

NOTES:

1. DIMENSIONS AND TOLERANCES ARE IN ACCORDANCE WITH ASME Y14.5M, 1994 UNLESS OTHERWISE SPECIFIED.

CONNECTOR NOTES:

- ② HOUSING MATERIAL: UL 94 V-0 GLASS FILLED HIGH-TEMP THERMOPLASTIC
POWER CONTACT MATERIAL: COPPER ALLOY
SIGNAL PIN MATERIAL: COPPER ALLOY
- 3. SEE ITEM 1 & 2 IN PRINT 10064183 FOR PLATING SPEC OF 51952-204 AND 51952-204LF RESPECTIVELY.

④ MANUFACTURER'S NAME, DATE CODE AND OPTIONAL P/N TO APPEAR ON THIS SURFACE. THE P/N CAN BE OMITTED IF THERE IS NOT ENOUGH SPACE ON THIS SURFACE.

5. PRODUCT SPECIFICATION GS-12-149.
APPLICATION SPECIFICATION BUS-20-067.

6. PACKAGED IN TRAYS.

PCB NOTES:

- 7. ALL HOLE DIAMETERS ARE FINISHED HOLE SIZE.
- 8. MOUNTING HOLES, WHERE APPLICABLE, ARE UNPLATED.

⑨ $\varnothing 1.151 \pm 0.025$ DRILLED HOLES PLATED WITH 0.008 MIN SnPb OR Sn OVER .001 [0.03] TO 0.08 Cu PLATING TO ACHIEVE $\varnothing 1.02 \pm 0.07$ HOLE.

⑩ "DIM XXX" TO BE DETERMINED BY THE CUSTOMER.

⑪ CONNECTOR KEEP-OUT ZONE.

dr	Guang, Shi	2012/01/13	projection 	MM 	size	A4	scale	1:1	
eng	Luo Weller	2012/07/17			ecn no	-			
chr	-	-							
appr	Pei-Ming Zheng	2012/08/10	product family	PwrBlade	rel level	Released			
	title	IP + 24S + IP VERTICAL STB HEADER			dwg no	51952-204		rev	A
www.fci.com	cat. no.	Product - Customer Drw			sheet 4 of 4				



Copyright FCI.



Компания «ЭлектроПласт» предлагает заключение долгосрочных отношений при поставках импортных электронных компонентов на взаимовыгодных условиях!

Наши преимущества:

- Оперативные поставки широкого спектра электронных компонентов отечественного и импортного производства напрямую от производителей и с крупнейших мировых складов;
- Поставка более 17-ти миллионов наименований электронных компонентов;
- Поставка сложных, дефицитных, либо снятых с производства позиций;
- Оперативные сроки поставки под заказ (от 5 рабочих дней);
- Экспресс доставка в любую точку России;
- Техническая поддержка проекта, помощь в подборе аналогов, поставка прототипов;
- Система менеджмента качества сертифицирована по Международному стандарту ISO 9001;
- Лицензия ФСБ на осуществление работ с использованием сведений, составляющих государственную тайну;
- Поставка специализированных компонентов (Xilinx, Altera, Analog Devices, Intersil, Interpoint, Microsemi, Aeroflex, Peregrine, Syfer, Eurofarad, Texas Instrument, Miteq, Cobham, E2V, MA-COM, Hittite, Mini-Circuits, General Dynamics и др.);

Помимо этого, одним из направлений компании «ЭлектроПласт» является направление «Источники питания». Мы предлагаем Вам помощь Конструкторского отдела:

- Подбор оптимального решения, техническое обоснование при выборе компонента;
- Подбор аналогов;
- Консультации по применению компонента;
- Поставка образцов и прототипов;
- Техническая поддержка проекта;
- Защита от снятия компонента с производства.



Как с нами связаться

Телефон: 8 (812) 309 58 32 (многоканальный)

Факс: 8 (812) 320-02-42

Электронная почта: org@eplast1.ru

Адрес: 198099, г. Санкт-Петербург, ул. Калинина, дом 2, корпус 4, литера А.