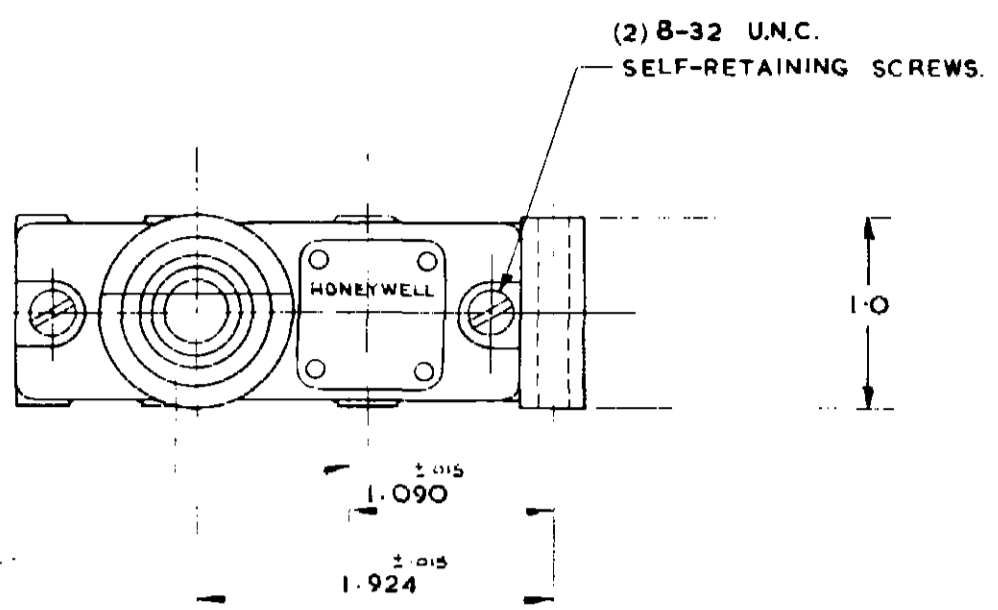


CHARACTERISTICS	ELECTRICAL DATA	NOTE
OPERATING P.P.T. 16-49 OZ. RELEASE FORCE 10 OZ MIN. DIFFERENTIAL TRAVEL .070 MAX. OVERTRAVEL .125 MIN.	O.P.D. .020 MIN. 0.4-125 CR 250 VAC 0.34-125 VDC; 0.15 4-250 VDC	UNLESS OTHERWISE SPECIFIED DIMENSIONS ARE IN INCHES TOLERANCES ARE: 0.005 DIA. ± .001 0.125 DIA. ± .002 OTHER PLATES ± .002 ANGLES

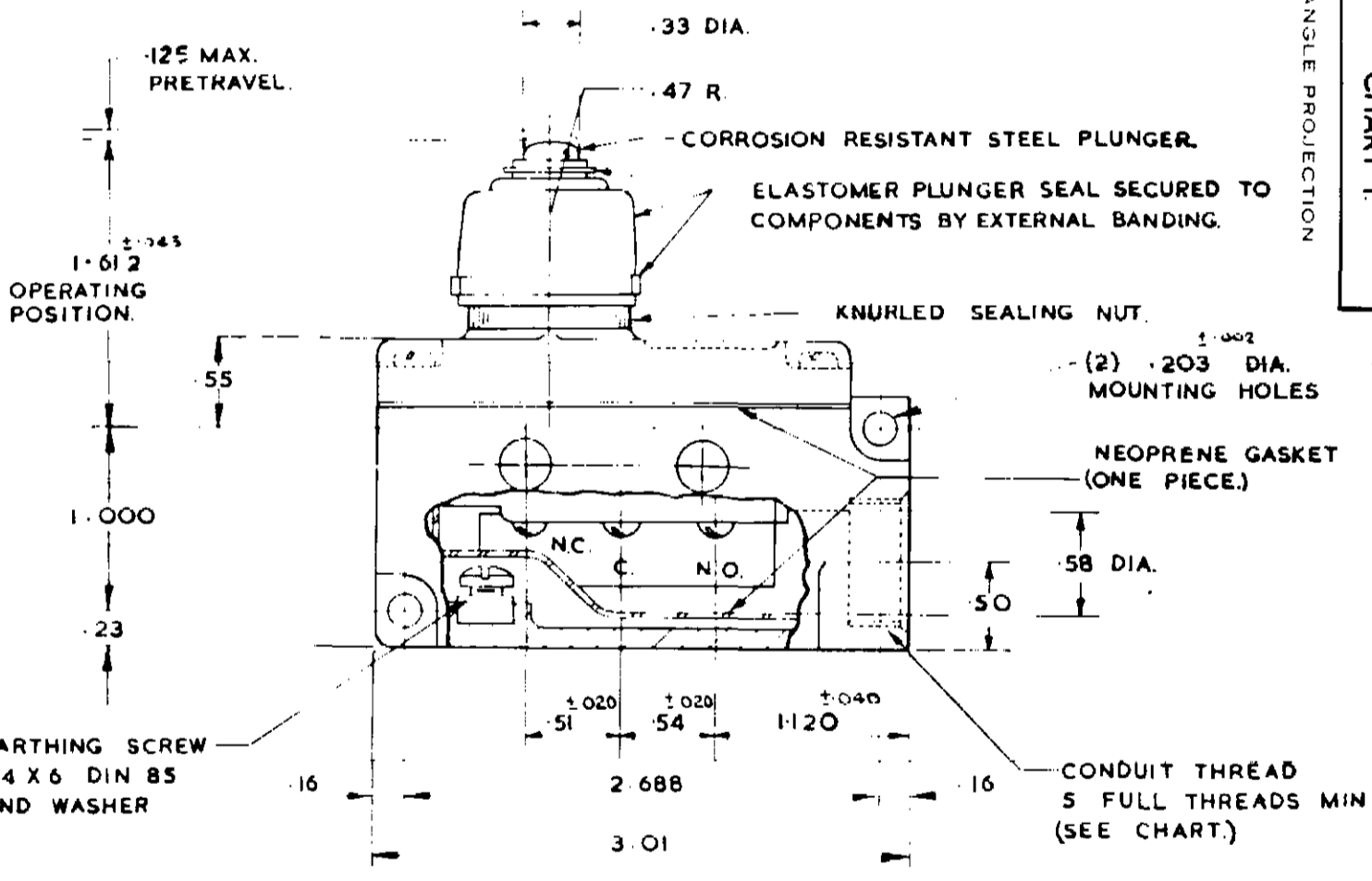
HONEYWELL CONTROLS LTD., GREENFORD, MIDDLESEX & NEWHOUSE, LANKASHIRE

Honeywell
MICRO

SWITCH - ENCLOSED
DTE7 - 2RN SERIES
CHART 1



ALTERNATE POSITION OF PLUNGER (SEE NOTE 3)



- NOTE.
- 1 - ALUMINIUM ENCLOSURE FINISHED WITH GRAY PAINT.
 - 2 - 4-40 NC X.125 REF TERMINAL SCREWS AND WASHERS.
 - 3 - COVER, PLUNGER AND BASIC SWITCH MAY BE REMOVED AS A UNIT AND MOUNTED OPPOSITE HAND TO THAT SHOWN

CATALOGUE LISTING	Issue No.	CONDUIT THREAD	REMARKS.
DTE7-2RN34-C	1	20mm TO BS4568	SILICONE RUBBER PLUNGER SEAL
DTE7 - 2RN - C	1	20 MM. TO BS. 4568	
DTE7 - 2RN - PG.	1	PG 13, 5.	
DTE7-2RN-PG11	1	PG. 11	



Компания «ЭлектроПласт» предлагает заключение долгосрочных отношений при поставках импортных электронных компонентов на взаимовыгодных условиях!

Наши преимущества:

- Оперативные поставки широкого спектра электронных компонентов отечественного и импортного производства напрямую от производителей и с крупнейших мировых складов;
- Поставка более 17-ти миллионов наименований электронных компонентов;
- Поставка сложных, дефицитных, либо снятых с производства позиций;
- Оперативные сроки поставки под заказ (от 5 рабочих дней);
- Экспресс доставка в любую точку России;
- Техническая поддержка проекта, помощь в подборе аналогов, поставка прототипов;
- Система менеджмента качества сертифицирована по Международному стандарту ISO 9001;
- Лицензия ФСБ на осуществление работ с использованием сведений, составляющих государственную тайну;
- Поставка специализированных компонентов (Xilinx, Altera, Analog Devices, Intersil, Interpoint, Microsemi, Aeroflex, Peregrine, Syfer, Eurofarad, Texas Instrument, Miteq, Cobham, E2V, MA-COM, Hittite, Mini-Circuits, General Dynamics и др.);

Помимо этого, одним из направлений компании «ЭлектроПласт» является направление «Источники питания». Мы предлагаем Вам помощь Конструкторского отдела:

- Подбор оптимального решения, техническое обоснование при выборе компонента;
- Подбор аналогов;
- Консультации по применению компонента;
- Поставка образцов и прототипов;
- Техническая поддержка проекта;
- Защита от снятия компонента с производства.



Как с нами связаться

Телефон: 8 (812) 309 58 32 (многоканальный)

Факс: 8 (812) 320-02-42

Электронная почта: org@eplast1.ru

Адрес: 198099, г. Санкт-Петербург, ул. Калинина, дом 2, корпус 4, литера А.