

LCA Series Subminiature Snap-acting Switches



Features/Benefits

- Compact design
- Long life and high electrical capacity
- Quick connect, solder terminals, PC terminals
- Wide variety of actuator styles
- RoHS compatible

Typical Applications

- Motorized equipment
- Sump pump
- Thermostatic controls

UL61058-1



Specifications

CONTACT RATING: From low level to 10.1 AMPS @ 125/250 V AC
 ELECTRICAL LIFE: see chart below
 MECHANICAL LIFE: 300,000 cycles.
 INSULATION RESISTANCE: 100 M ohm min.
 DIELECTRIC STRENGTH: 1,500 Vrms min. @ sea level.
 OPERATING TEMPERATURE: -40°C to +125°C
 OPERATING FORCE: 150 grams at actuator button MAX.
 Forces are less at free end of lever actuators; (see ACTUATOR'S option sections).
 MOUNTING: 2-56 screws, torque 2.3 in/lbs max.

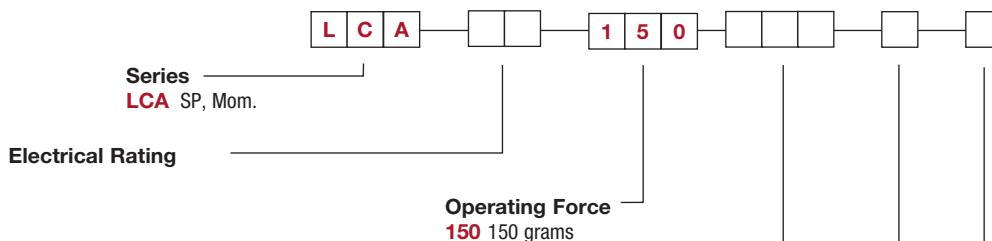
Materials

SWITCH HOUSING: Thermoplastic polyester
 ACTUATOR BUTTON: Thermoplastic polyester.
 SPRING: Copper alloy.
 PIVOT: Copper alloy.
 MOVABLE CONTACTS: Silver alloy
 STATIONARY CONTACTS: Silver alloy
 TERMINALS: Copper alloy.
 ACTUATOR LEVER: Stainless steel.

NOTE: Specifications and materials listed above are for switches with standard options. For information on specific and custom switches, consult Customer Service center.

Build-A-Switch

To order, simply select desired option from each category and place in the appropriate box. Available options are shown and described on pages J-36 thru J-39. For additional options not shown in catalog, consult Customer Service Center.



| Option Code | UL cULUS 1054 | UL cULUS 61058-1 | RoHS |
|-------------|----------------------------|----------------------------|----------------------------|
| 01 | 0.1 A 125/250 V AC 1E6 | 0.1 A 125/250 V AC 1E6 | 0.1 A 125/250 V AC 1E6 |
| 06 | 6 A 125/250 V AC 1E4 | 6 A 125/250 V AC 1E4 | 6 (2)A 125/250 V AC 1E4 |
| 10 | 10.1 A 125/250 V AC 1E4 | 10.1 A 125/250 V AC 1E4 | 10.1 A 125/250 V AC 1E4 |
| S5 | NA | 5 A 125/250 V AC 1E5 | NA |

Actuator

- P00 Pin plunger
- T05 4.8 mm short lever
- T06 6.8 mm lever
- T09 8.8 mm lever
- T12 12.9 mm lever
- T16 15.2 mm lever
- T18 18.1 mm lever
- T21 20.1 mm lever
- T23 23.4 mm lever
- T43 43.5 mm lever
- S06 6.0 mm simulated lever
- S09 9.2 mm simulated lever
- A05 5.0 mm lever roller

Terminations

- S Solder
- Q .110 Quick Connect
- P PC Thru Hole
- L Left Form PC
- R Right Form PC

Circuitry

- C SPDT
- W SPST N.C.
- Y SPST N.O.



Dimensions are shown: mm

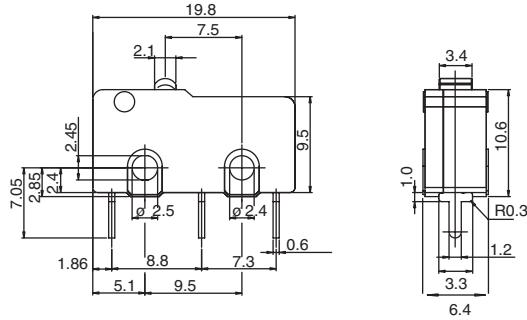
Specifications and dimensions subject to change



LCA Series Subminiature Snap-acting Switches

SERIES ■■■■ ■■■■ ■■■■ ■■■■ ■■■■ ■■■■ ■■■■ ■■■■ ■■■■ ■■■■

LCA



Snap-acting

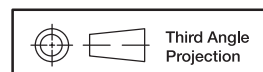
ELECTRICAL RATING ■■■■ ■■■■ ■■■■ ■■■■ ■■■■ ■■■■ ■■■■ ■■■■ ■■■■ ■■■■

| RoHS COMPLIANT * | RoHS COMPATIBLE * | OPTION CODE | ELECTRICAL RATING |
|------------------|-------------------|-------------|--------------------|
| YES | YES | 01 | 0.1A, 125/250 VAC |
| YES | YES | 06 | 6A, 125/250 VAC |
| YES | YES | 10 | 10.1A, 125/250 VAC |
| YES | YES | S5 | 5A, 125/250 VAC |

* Note: See Technical Data section of this catalog for RoHS compliant and compatible definition and specifications.

OPERATING FORCE ■■■■ ■■■■ ■■■■ ■■■■ ■■■■ ■■■■ ■■■■ ■■■■ ■■■■ ■■■■

| OPTION CODE | OPERATING FORCES (grams) |
|-------------|--------------------------|
| 150 | 150 grams max. |



Third Angle Projection

Dimensions are shown: mm
Specifications and dimensions subject to change



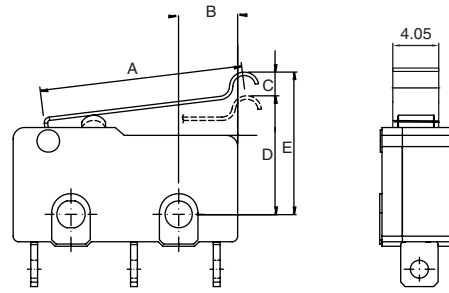
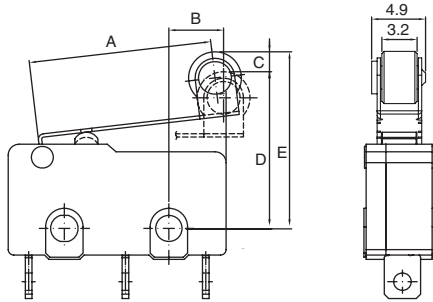
12 Jun 20

LCA Series Subminiature Snap-acting Switches

ACTUATOR

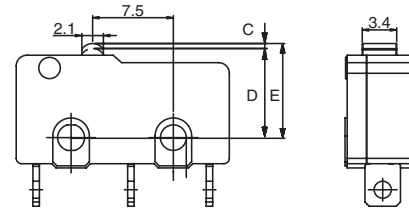
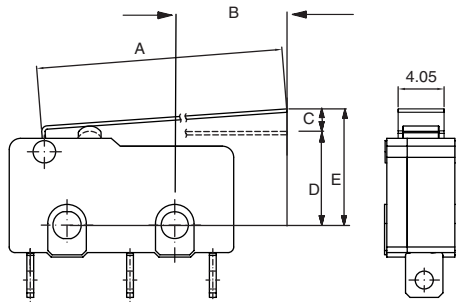
A05 LEVER ROLLER

SXX SIMULATED ROLLER



TXX LEVER

P00



Snap-acting

| ACTUATOR OPTION CODE | A mm | B ref. mm | C mm | D mm | E mm | Diff. Motion mm | Oper. Force max. grams | Release Force min. grams | Over Travel min. |
|----------------------------|-----------------------|--|------------------------|-----------------------|---------------------------|--------------------|---------------------------------|-----------------------------------|------------------------|
| | LENGTH OF LEVER | Lever length for front mtg. hole to OP | PRE TRAVEL (MAX) | OPERATING POSITION | FREE POSITION (MAX) | max | | | |
| P00 | NA | NA | 1.10 | 8.55 ± 0.3 | 9.35 | 0.20 | 150 | 25 | 0.4 |
| T05 | 16.70 | 4.80 | 3.60 | 8.95 ± 0.8 | 11.75 | 0.80 | 50 | 6 | 0.6 |
| T06 | 18.70 | 6.80 | 4.03 | 8.9 ± 0.9 | 12.09 | 0.90 | 45 | 5 | 0.67 |
| T09 | 20.60 | 9.10 | 5.64 | 9.15 ± 1.35 | 13.45 | 1.83 | 33 | 2 | 0.75 |
| T12 | 24.80 | 12.90 | 3.35 | 8.95 ± 1.5 | 13.10 | 1.19 | 34 | 2 | 0.89 |
| T16 | 27.10 | 15.20 | 7.20 | 9.15 ± 1.7 | 15.15 | 1.30 | 40 | 1 | 0.70 |
| T18 | 30.00 | 18.10 | 7.70 | 8.95 ± 1.9 | 14.65 | 1.50 | 32 | 1 | 1.2 |
| T21 | 32.00 | 20.10 | 8.00 | 8.15 ± 1.85 | 15.55 | 1.60 | 35 | 1 | 1.0 |
| T23 | 35.20 | 23.40 | 8.60 | 8.95 ± 2.0 | 15.55 | 1.80 | 25 | 1 | 1.5 |
| T43 | 55.20 | 43.50 | 10.45 | 8.95 ± 3.0 | 19.25 | 2.90 | 15 | 1 | 1.0 |
| S06 | 17.90 | 6.00 | 3.86 | 10.85 ± 0.9 | 17.81 | 0.86 | 47 | 5 | 0.64 |
| S09 | 21.10 | 9.20 | 5.7 | 16.15 ± 1.5 | 20.35 | 1.00 | 42 | 2 | 1.0 |
| A05 | 16.60 | 5.00 | 3.8 | 14.65 ± 0.8 | 17.65 | 0.80 | 50 | 6 | 0.6 |



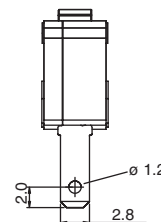
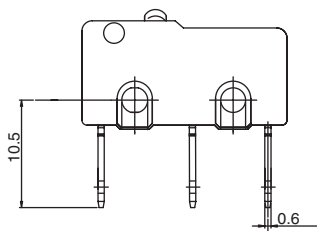
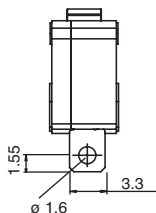
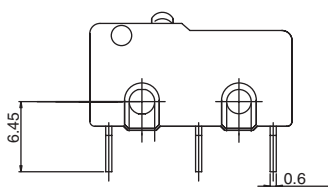
Dimensions are shown: mm
Specifications and dimensions subject to change

LCA Series Subminiature Snap-acting Switches

TERMINATIONS

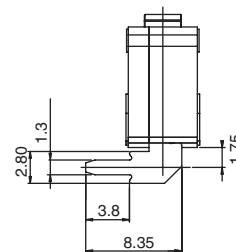
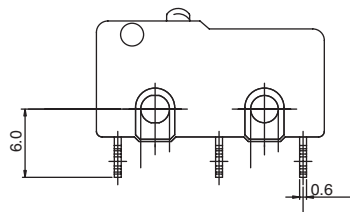
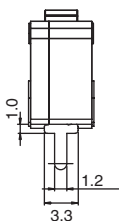
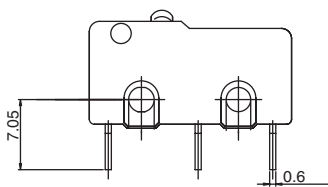
S SOLDER

Q QUICK CONNECT

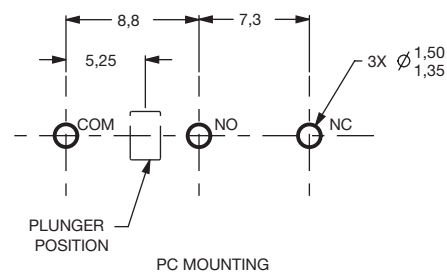
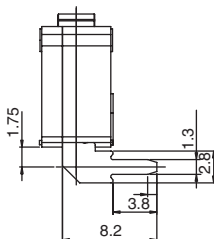
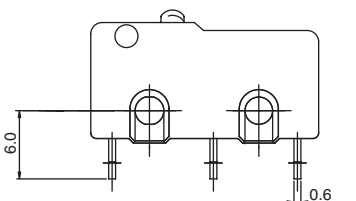


P PC THRU HOLE

L LEFT FORM PC



R RIGHT FORM PC



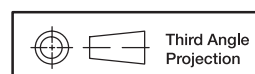
Snap-acting

CIRCUITRY

C SPDT (Single Pole, Double Throw)

W SPST N.C. (Single Pole, Single Throw, Normally Closed)

Y SPST N.O. (Single Pole, Single Throw, Normally Open)



Third Angle
Projection

Dimensions are shown: mm
Specifications and dimensions subject to change





Компания «ЭлектроПласт» предлагает заключение долгосрочных отношений при поставках импортных электронных компонентов на взаимовыгодных условиях!

Наши преимущества:

- Оперативные поставки широкого спектра электронных компонентов отечественного и импортного производства напрямую от производителей и с крупнейших мировых складов;
- Поставка более 17-ти миллионов наименований электронных компонентов;
- Поставка сложных, дефицитных, либо снятых с производства позиций;
- Оперативные сроки поставки под заказ (от 5 рабочих дней);
- Экспресс доставка в любую точку России;
- Техническая поддержка проекта, помощь в подборе аналогов, поставка прототипов;
- Система менеджмента качества сертифицирована по Международному стандарту ISO 9001;
- Лицензия ФСБ на осуществление работ с использованием сведений, составляющих государственную тайну;
- Поставка специализированных компонентов (Xilinx, Altera, Analog Devices, Intersil, Interpoint, Microsemi, Aeroflex, Peregrine, Syfer, Eurofarad, Texas Instrument, Miteq, Cobham, E2V, MA-COM, Hittite, Mini-Circuits, General Dynamics и др.);

Помимо этого, одним из направлений компании «ЭлектроПласт» является направление «Источники питания». Мы предлагаем Вам помощь Конструкторского отдела:

- Подбор оптимального решения, техническое обоснование при выборе компонента;
- Подбор аналогов;
- Консультации по применению компонента;
- Поставка образцов и прототипов;
- Техническая поддержка проекта;
- Защита от снятия компонента с производства.



Как с нами связаться

Телефон: 8 (812) 309 58 32 (многоканальный)

Факс: 8 (812) 320-02-42

Электронная почта: org@eplast1.ru

Адрес: 198099, г. Санкт-Петербург, ул. Калинина, дом 2, корпус 4, литера А.