



**RADIALL**  
Département COAXIAL

**NOTICE TECHNIQUE**  
TECHNICAL DATA

101. Rue Philibert Hoffmann  
Zone Industrielle Ouest  
93116 - ROSNY-SOUS-BOIS  
Téléphone : 854-80-40

TITRE  
S. CAB. COMP.  
CAB 5/50

TITLE  
COMPLEMENTARY CABLE CLAMP  
FOR 5/50 CABLE

**R 280.009.**  
Série ACCESSOIRES

NORMALISATION

IEC : \_\_\_\_\_  
CECC : \_\_\_\_\_

SPECIFICATIONS

MIL : \_\_\_\_\_

CABLES\* [RG 58C/U - RG 142B/U - KX15 - KX23 - RG 141A/U] - RG 400/U CABLES

CARACTERISTIQUES

Impéd. caract. : \_\_\_\_\_ : Nominal imp.  
Fréq. d'utilisat. : \_\_\_\_\_ : Freq. range  
R.O.S. : \_\_\_\_\_ : V.S.W.R.  
Tension tenue : \_\_\_\_\_ : Proof. voltage

PROPERTIES

Catégorie climatique : -55/+155°C Climatic range  
Tenue cont. cent. :  Axiale avant  
 Axiale 2 sens  
 Rotation  
 Immobil. totale } In. cont. motion

CONSTRUCTION

Revêtement c. masse : \_\_\_\_\_  
Revêtement corps : Cr noir  
Revêt. cont. cent. : \_\_\_\_\_

Masse plating : \_\_\_\_\_  
Body plating : Black chromium  
Inner contact : \_\_\_\_\_

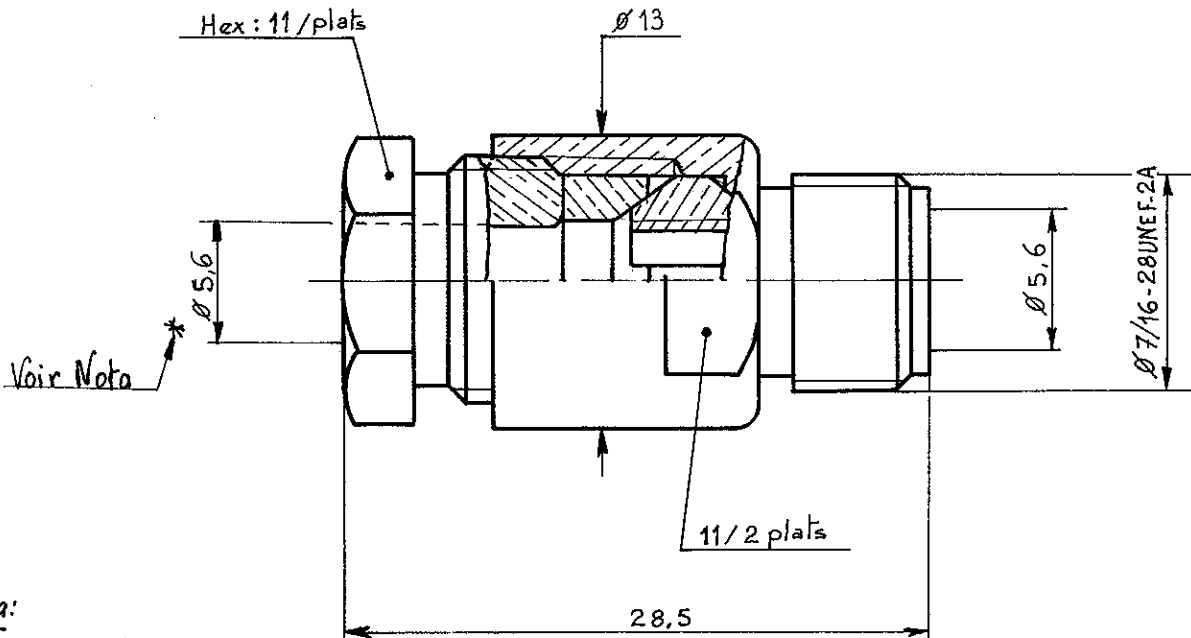
Partie métallique : Laiton  
Partie métal. élast. : \_\_\_\_\_

metallic parts : Brass  
metallic resilient parts : \_\_\_\_\_

Isolant : \_\_\_\_\_  
Joint : \_\_\_\_\_

Insulator : \_\_\_\_\_  
Gasket : \_\_\_\_\_

couple de serrage recommandé du bouchon : 300 N.cm  
Traction sur câble : 300 N mini (produit monté sur connecteur)  
Couple de rotation : 25 Nm mini (produit monté sur connecteur).



Nota:

φ ext cable admissible: φ 4,7 à 5,3

\* Sous réserve d'essais en rotation en cours.

Dimensions en mm

Ces renseignements sont... re indicatif. Dans le but constant d'améliorer nos pr... nous réservons le droit d'apporter toute modification jugée utile.

DOSSIER D'ETUDE		Dessiné	Vérfié	I.P.	MODIFICATIONS		
81-022-025/1	NOM	G. MONTAGNAT	BESSIS	MEYER			
1/1	DATE	5-01-82	2-01-82	8-02-82			
	VISA						



Компания «ЭлектроПласт» предлагает заключение долгосрочных отношений при поставках импортных электронных компонентов на взаимовыгодных условиях!

Наши преимущества:

- Оперативные поставки широкого спектра электронных компонентов отечественного и импортного производства напрямую от производителей и с крупнейших мировых складов;
- Поставка более 17-ти миллионов наименований электронных компонентов;
- Поставка сложных, дефицитных, либо снятых с производства позиций;
- Оперативные сроки поставки под заказ (от 5 рабочих дней);
- Экспресс доставка в любую точку России;
- Техническая поддержка проекта, помощь в подборе аналогов, поставка прототипов;
- Система менеджмента качества сертифицирована по Международному стандарту ISO 9001;
- Лицензия ФСБ на осуществление работ с использованием сведений, составляющих государственную тайну;
- Поставка специализированных компонентов (Xilinx, Altera, Analog Devices, Intersil, Interpoint, Microsemi, Aeroflex, Peregrine, Syfer, Eurofarad, Texas Instrument, Miteq, Cobham, E2V, MA-COM, Hittite, Mini-Circuits, General Dynamics и др.);

Помимо этого, одним из направлений компании «ЭлектроПласт» является направление «Источники питания». Мы предлагаем Вам помощь Конструкторского отдела:

- Подбор оптимального решения, техническое обоснование при выборе компонента;
- Подбор аналогов;
- Консультации по применению компонента;
- Поставка образцов и прототипов;
- Техническая поддержка проекта;
- Защита от снятия компонента с производства.



#### Как с нами связаться

**Телефон:** 8 (812) 309 58 32 (многоканальный)

**Факс:** 8 (812) 320-02-42

**Электронная почта:** [org@eplast1.ru](mailto:org@eplast1.ru)

**Адрес:** 198099, г. Санкт-Петербург, ул. Калинина, дом 2, корпус 4, литера А.