

88E8E0FS

('ON 0NIMVHD) 台票理図

版数 VER.	年月日 DATE	CN NO.	変更内容 DESCRIPTION	製図 DR.	担当 CHK.	査閲 APPD.	承認 APPD.
2	6.Jan.2014	008553	REVISED MATERIAL		M.TANAKA	O.TAKAGI	T.MIYASHITA

DESIGNATION

命名法

D * LC - J * * AF - 20L9FE

(LEAD FREE)
TIN/TIN ALLOY
錫または錫合金(無鉛)

F:FERRITE
フェライト付

MODIFICATION
特殊記号

F:NICKEL PLATE
F:ニッケルメッキ

CONTACT TYPE
P:PIN S:SOCKET

CONTACT 区分
P:ピンコンタクト・S:ソケットコンタクト

CONTACT ARRANGEMENT (9, 15, 25, 37)
コンタクト配列(芯数)9・15・25・37

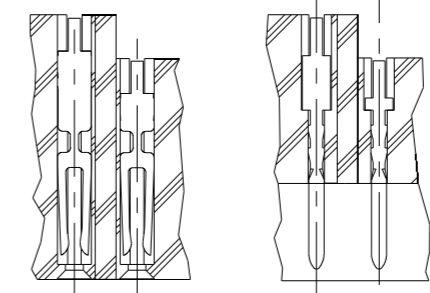
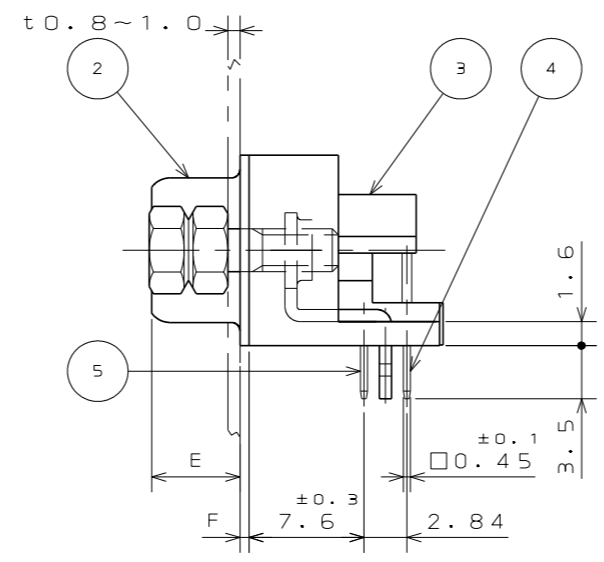
SHELL SIZE (E, A, B, C)
シェルサイズ E, A, B, C

SERIES
シリーズ名

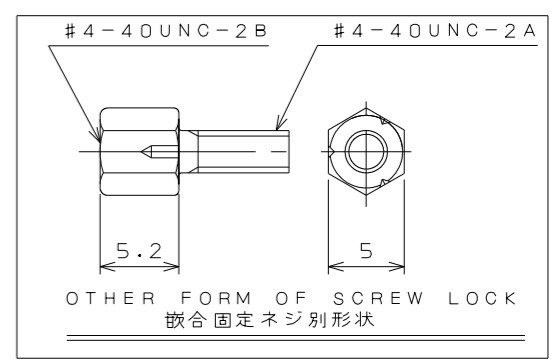
NOTE

- COMPANY LOGO "JAE" & PART NO. ARE MARKED ON FLANGE OF INSULATOR.
- METAL SHELL IS TENTATIVELY ASSEMBLED WITH INSERT BODY AND SHOULD BE FIXED WITH SCREW LOCKS FOR ACTUAL USE.
- SCREW LOCKS ARE TENTATIVELY FIXED.
- CONTACT FINISH
CONTACT AREA: GOLD OVER NICKEL (Au:0.1μmMIN.)
TERMINAL AREA: (LEAD FREE)TIN/TIN ALLOY
- FOR P.C.B. CUTOUT DIMENSIONS SEE DWG.SJ014290.
- FOR CONTACT ARRANGEMENTS SEE DWG.SJ010210.
- ONLY PIN CONNECTORS HAVE PROJECTIONS ON SHELL.
- THESE ARE TO PREVENT INSULATOR WARP AND THE SHAPE IS FOR REFERENCE ONLY.
- FERRITE IS ASSEMBLED WITH CONNECTOR.
- APPLICABLE P.C.B. THICKNESS IS t1.6±0.2.

- 注1. 図示の位置(インシュレータのフランジ面)に「社標」及び「品名」が表示される。但し「F-20L9FE」は表示されない。
2. シェルは仮止めである。コネクタ使用時は嵌合固定ネジを使用のこと。
3. 嵌合固定ネジは仮止めである。
4. 嵌合部はニッケル上金メッキ。スルーホール部は錫又は錫合金(無鉛)である。
5. 基板取り付け寸法については、SJ014290を参照のこと。
6. コンタクト配列については、SJ010210を参照のこと。
7. ピン側については、シェル面に切欠がある。
8. ヒケ逃げ形状は参考形状である。
9. 本製品はフェライトを装着したものである。
10. 本コネクタノ適用基板厚ハ t1.6±0.2 デアル。



SOCKET
ソケット
PIN
ピン
SECT. A-A



OTHER FORM OF SCREW LOCK
嵌合固定ネジ別形状

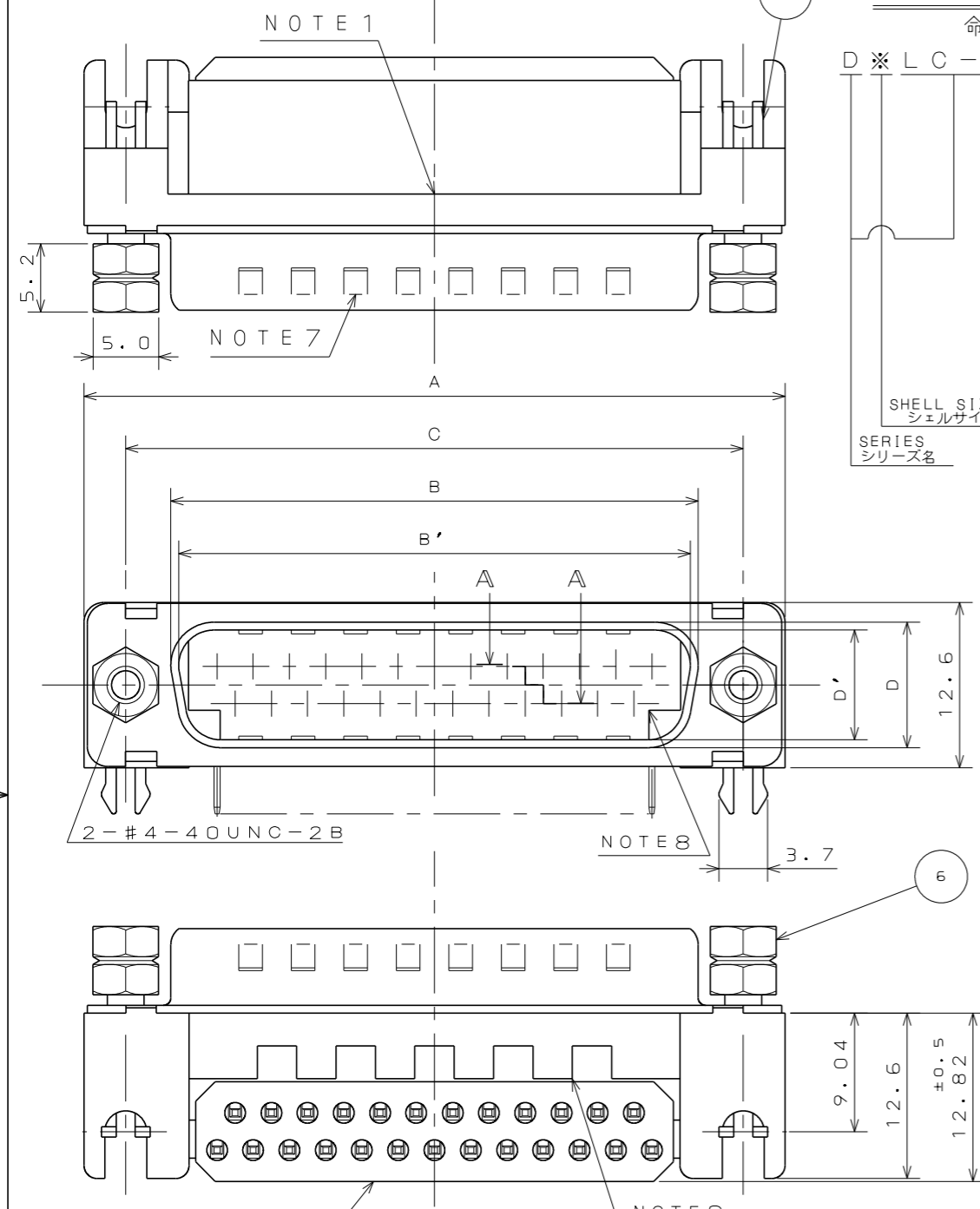


TABLE 1

PART NO.	A	B	B'	C	D	D'	E	F	CONTACT QTY	
									#1	#2
DEL C-J 9PAF-20L9FE	30.8	—	16.90	24.99	—	8.34	6.0	0.4	4	5
DEL C-J 9SAF-20L9FE	30.8	16.26	—	24.99	7.82	—	6.1	0.4	4	5
DALC-J15PAF-20L9FE	39.1	—	25.24	33.32	—	8.34	6.0	0.4	7	8
DALC-J15SAF-20L9FE	39.1	24.59	—	33.32	7.82	—	6.1	0.4	7	8
DBLC-J25PAF-20L9FE	53.0	—	39.01	47.04	—	8.40	6.0	0.6	12	13
DBLC-J25SAF-20L9FE	53.0	38.30	—	47.04	7.82	—	6.1	0.4	12	13
DCLC-J37PAF-20L9FE	69.3	—	55.47	63.50	—	8.40	6.0	0.6	18	19
DCLC-J37SAF-20L9FE	69.3	54.76	—	63.50	7.82	—	6.1	0.4	18	19

7	FERRITE	1	FERRITE		
6	SCREW LOCK	2	STEEL	NICKEL PLATE	#4-40UNC
5	CONTACT #1	TABLE 1	P:BRASS	NOTE 4	CONTACT AREA Au0.1μmMIN
4	CONTACT #2	TABLE 1	S:PHOSPHER BRONZE	(COLOR:BLACK)	UL94V-0
3	INSULATOR	1	GLASS FILLED PBT	NICKEL PLATE	
2	SHELL	1	STEEL	(LEAD FREE)TIN/TIN ALLOY	
1	EARTH LUG	2	PHOSPHER BRONZE		
符号	名称	個数	材料	仕上	備考
NO.	DESCRIPTION	QTY.	MATERIAL	FINISH	REMARKS
仕様書(SPECIFICATION) JACS-1045-7		第1版(ORIGINAL DATE) 3.Mar.2003		尺度(SCALE) 2:1	シリーズ(SERIES) D-sub
一般公差(GENERAL TOLERANCE)		製図	E.MURANO	名称(TITLE) D * LC - J * * AF - 20L9FE	
寸法(DIMENSION)		担当	Y.TAKAGI	日本航空電子工業株式会社 JAPAN AVIATION ELECTRONICS INDUSTRY, LTD.	
角度(ANGLES)		査閲	—		
. ±0.8 .X ±0.4 .XX ±0.1 .XXX ±		承認	Y.KUBOTA		
単位(UNIT):mm		質量(MASS)		図面番号(DRAWING NO.) SJ038388	版数(VER.) 2

WISDOM承認 2014/01/20

CDS-03-199-50088

SIZE A3

Mouser Electronics

Authorized Distributor

Click to View Pricing, Inventory, Delivery & Lifecycle Information:

[JAE Electronics:](#)

[DALC-J15SAF-20L9FE](#)



Компания «ЭлектроПласт» предлагает заключение долгосрочных отношений при поставках импортных электронных компонентов на взаимовыгодных условиях!

Наши преимущества:

- Оперативные поставки широкого спектра электронных компонентов отечественного и импортного производства напрямую от производителей и с крупнейших мировых складов;
- Поставка более 17-ти миллионов наименований электронных компонентов;
- Поставка сложных, дефицитных, либо снятых с производства позиций;
- Оперативные сроки поставки под заказ (от 5 рабочих дней);
- Экспресс доставка в любую точку России;
- Техническая поддержка проекта, помощь в подборе аналогов, поставка прототипов;
- Система менеджмента качества сертифицирована по Международному стандарту ISO 9001;
- Лицензия ФСБ на осуществление работ с использованием сведений, составляющих государственную тайну;
- Поставка специализированных компонентов (Xilinx, Altera, Analog Devices, Intersil, Interpoint, Microsemi, Aeroflex, Peregrine, Syfer, Eurofarad, Texas Instrument, Miteq, Cobham, E2V, MA-COM, Hittite, Mini-Circuits, General Dynamics и др.);

Помимо этого, одним из направлений компании «ЭлектроПласт» является направление «Источники питания». Мы предлагаем Вам помощь Конструкторского отдела:

- Подбор оптимального решения, техническое обоснование при выборе компонента;
- Подбор аналогов;
- Консультации по применению компонента;
- Поставка образцов и прототипов;
- Техническая поддержка проекта;
- Защита от снятия компонента с производства.



Как с нами связаться

Телефон: 8 (812) 309 58 32 (многоканальный)

Факс: 8 (812) 320-02-42

Электронная почта: org@eplast1.ru

Адрес: 198099, г. Санкт-Петербург, ул. Калинина, дом 2, корпус 4, литера А.