

THIS COPY IS PROVIDED ON A RESTRICTED BASIS AND IS NOT TO BE USED IN ANY WAY DETRIMENTAL TO THE INTERESTS OF PANDUIT CORP.

| PANDUIT PART # | STUD SIZE | | DIMENSIONS in. [mm] | | | | |
|----------------|-----------|--------|---------------------|-------------------|-------------------|-------------------|-------------------|
| | ENGLISH | METRIC | L ± .03 [0,51] | W ± .01 [0,25] | C ± .02 [0,38] | M ± .03 [0,51] | H ± .01 [0,25] |
| EV10-6FB | #6 | M3 | 1.01 [25,65] | .31 [7,87] | .25 [6,35] | .81 [20,57] | .14 [3,56] |
| EV10-8FB | #8 | M4 | 1.04 [26,42] | .37 [9,40] | .25 [6,35] | .81 [20,57] | .17 [4,32] |
| EV10-10FB | #10 | M5 | 1.04 [26,42] | .37 [9,40] | .25 [6,35] | .81 [20,57] | .20 [5,08] |
| EV10-14FB | 1/4" | M6 | 1.14 [28,96] | .49 [12,45] | .32 [8,13] | .88 [22,35] | .26 [6,60] |

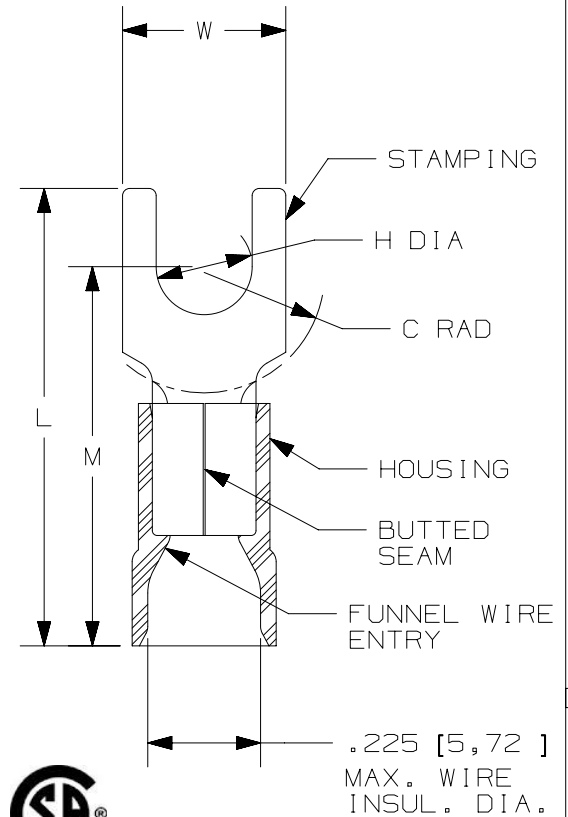
UL & CSA TOOLS (DIES)

CT-100A*
CT-600-A (CT-550CH)
CT-1550
CT-1551
CT-2500 (CT-2550CH)

*RATED FOR 300V, 75°C

PANDUIT APPROVED TOOLS

CT-160
CT-260
CT-400
CT-460



NOTES:

- UL LISTED & CSA CERTIFIED FOR:
 - A. 12-10 AWG [4,0-6,0 mm²] SOLID OR STRANDED COPPER WIRE
 - B. 221°F [105°C] MAX. OPERATING TEMPERATURE
 - C. 600V. MAX. BLDG WIRE (1000 V. MAX. IN SIGNS, FIXTURES & LUMINAIRES)
- MATERIAL:
 - A. STAMPING: .040" [1,02] THK COPPER, TIN PLATED
 - B. HOUSING: VINYL, YELLOW
- WIRE STRIP LENGTH: 5/16" ^{+1/32}₋₀ [7,9mm ^{+0,8}₋₀]
- SEE www.panduit.com FOR PACKAGE QUANTITIES
- DIMENSIONS IN BRACKETS ARE METRIC EQUIVALENT



LISTED
587H
E52164



CERTIFIED
LR31212

| | | | | | | | | | |
|--|------|------|--------|--------------|---|---------|------|--|--|
| TITLE | | | | | STRONGHOLD FORK TERMINAL VINYL INSULATED, BUTTED SEAM #12-10 AWG CUSTOMER DRAWING | | | | |
| ITEM REVISION NAME | | | | | 00123SHN/00 | | | | |
| DATASET FILE NAME | | | | | 00123SHN_DC/00 | | | | |
| UNLESS OTHERWISE SPECIFIED, DIMENSIONAL TOLERANCES ARE: IN [mm] | | | | | MATERIAL: SEE NOTES | | | | |
| .X ± .XX ± | | | | | .XXX ± ANGLES ± | | | | |
| THIRD ANGLE PROJECTION | | | | | DRAWING NUMBER: SH41189 | | | | |
| DRAWN BY | DATE | CHK | SCALE | | | | | | |
| JHNU | 2/18 | TMR | N.T.S. | SHEET 1 OF 1 | | | | | |
| REV | DATE | BY | CHK | APR | DESCRIPTION | ECN | SIZE | | |
| 00 | 2/18 | JHNU | TMR | RGB | RELEASE | 00123SH | A | | |

D10100DA/12



Компания «ЭлектроПласт» предлагает заключение долгосрочных отношений при поставках импортных электронных компонентов на взаимовыгодных условиях!

Наши преимущества:

- Оперативные поставки широкого спектра электронных компонентов отечественного и импортного производства напрямую от производителей и с крупнейших мировых складов;
- Поставка более 17-ти миллионов наименований электронных компонентов;
- Поставка сложных, дефицитных, либо снятых с производства позиций;
- Оперативные сроки поставки под заказ (от 5 рабочих дней);
- Экспресс доставка в любую точку России;
- Техническая поддержка проекта, помощь в подборе аналогов, поставка прототипов;
- Система менеджмента качества сертифицирована по Международному стандарту ISO 9001;
- Лицензия ФСБ на осуществление работ с использованием сведений, составляющих государственную тайну;
- Поставка специализированных компонентов (Xilinx, Altera, Analog Devices, Intersil, Interpoint, Microsemi, Aeroflex, Peregrine, Syfer, Eurofarad, Texas Instrument, Miteq, Cobham, E2V, MA-COM, Hittite, Mini-Circuits, General Dynamics и др.);

Помимо этого, одним из направлений компании «ЭлектроПласт» является направление «Источники питания». Мы предлагаем Вам помощь Конструкторского отдела:

- Подбор оптимального решения, техническое обоснование при выборе компонента;
- Подбор аналогов;
- Консультации по применению компонента;
- Поставка образцов и прототипов;
- Техническая поддержка проекта;
- Защита от снятия компонента с производства.



Как с нами связаться

Телефон: 8 (812) 309 58 32 (многоканальный)

Факс: 8 (812) 320-02-42

Электронная почта: org@eplast1.ru

Адрес: 198099, г. Санкт-Петербург, ул. Калинина, дом 2, корпус 4, литера А.