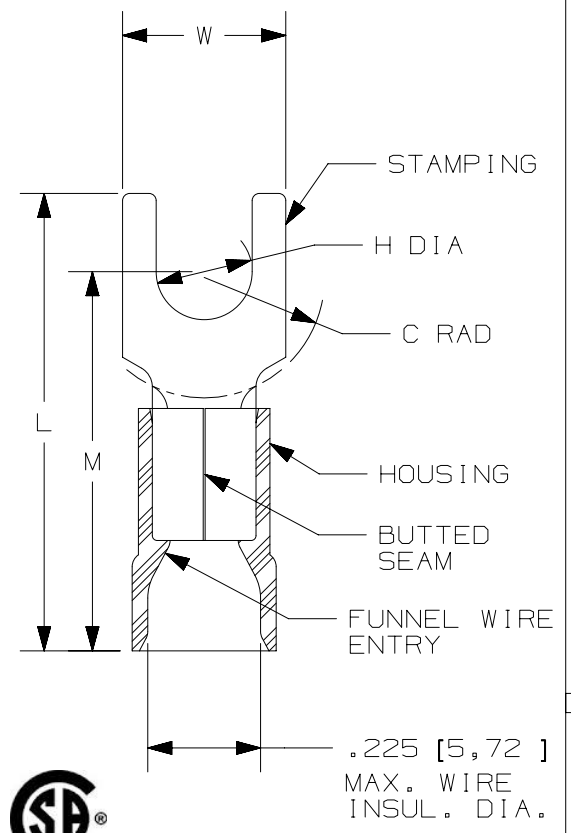


THIS COPY IS PROVIDED ON A RESTRICTED BASIS AND IS NOT TO BE USED IN ANY WAY DETRIMENTAL TO THE INTERESTS OF PANDUIT CORP.

PANDUIT PART #	STUD SIZE		DIMENSIONS in. [mm]				
	ENGLISH	METRIC	L ± .03 [0,51]	W ± .01 [0,25]	C ± .02 [0,38]	M ± .03 [0,51]	H ± .01 [0,25]
EV10-6FB	#6	M3	1.01 [25,65]	.31 [7,87]	.25 [6,35]	.81 [20,57]	.14 [3,56]
EV10-8FB	#8	M4	1.04 [26,42]	.37 [9,40]	.25 [6,35]	.81 [20,57]	.17 [4,32]
EV10-10FB	#10	M5	1.04 [26,42]	.37 [9,40]	.25 [6,35]	.81 [20,57]	.20 [5,08]
EV10-14FB	1/4"	M6	1.14 [28,96]	.49 [12,45]	.32 [8,13]	.88 [22,35]	.26 [6,60]

**UL & CSA TOOLS (DIES)**  
 CT-100A\*  
 CT-600-A (CT-550CH)  
 CT-1550  
 CT-1551  
 CT-2500 (CT-2550CH)  
 \*RATED FOR 300V, 75°C

**PANDUIT APPROVED TOOLS**  
 CT-160  
 CT-260  
 CT-400  
 CT-460



**NOTES:**

- UL LISTED & CSA CERTIFIED FOR:
  - A. 12-10 AWG [4,0-6,0 mm<sup>2</sup>] SOLID OR STRANDED COPPER WIRE
  - B. 221°F [105°C] MAX. OPERATING TEMPERATURE
  - C. 600V. MAX. BLDG WIRE (1000 V. MAX. IN SIGNS, FIXTURES & LUMINAIRES)
- MATERIAL:
  - A. STAMPING: .040" [1,02] THK COPPER, TIN PLATED
  - B. HOUSING: VINYL, YELLOW
- WIRE STRIP LENGTH: 5/16" <sup>+1/32</sup><sub>-0</sub> [7,9mm <sup>+0,8</sup><sub>-0</sub>]
- SEE [www.panduit.com](http://www.panduit.com) FOR PACKAGE QUANTITIES
- DIMENSIONS IN BRACKETS ARE METRIC EQUIVALENT



LISTED  
587H  
E52164



CERTIFIED  
LR31212

TITLE		STRONGHOLD FORK TERMINAL VINYL INSULATED, BUTTED SEAM #12-10 AWG CUSTOMER DRAWING		
ITEM REVISION NAME		00123SHN/00		<b>PANDUIT</b>
DATASET FILE NAME		00123SHN_DC/00		
UNLESS OTHERWISE SPECIFIED, DIMENSIONAL TOLERANCES ARE: IN [mm]		SEE NOTES		
DRAWING NUMBER:		SH41189		
DRAWN BY	DATE	CHK	SCALE	SIZE
JHNU	2/18	TMR	N.T.S.	A

D10100DA/12

00	2/18	JHNU	TMR	RGB	RELEASE	00123SH
REV	DATE	BY	CHK	APR	DESCRIPTION	ECN



Компания «ЭлектроПласт» предлагает заключение долгосрочных отношений при поставках импортных электронных компонентов на взаимовыгодных условиях!

Наши преимущества:

- Оперативные поставки широкого спектра электронных компонентов отечественного и импортного производства напрямую от производителей и с крупнейших мировых складов;
- Поставка более 17-ти миллионов наименований электронных компонентов;
- Поставка сложных, дефицитных, либо снятых с производства позиций;
- Оперативные сроки поставки под заказ (от 5 рабочих дней);
- Экспресс доставка в любую точку России;
- Техническая поддержка проекта, помощь в подборе аналогов, поставка прототипов;
- Система менеджмента качества сертифицирована по Международному стандарту ISO 9001;
- Лицензия ФСБ на осуществление работ с использованием сведений, составляющих государственную тайну;
- Поставка специализированных компонентов (Xilinx, Altera, Analog Devices, Intersil, Interpoint, Microsemi, Aeroflex, Peregrine, Syfer, Eurofarad, Texas Instrument, Miteq, Cobham, E2V, MA-COM, Hittite, Mini-Circuits, General Dynamics и др.);

Помимо этого, одним из направлений компании «ЭлектроПласт» является направление «Источники питания». Мы предлагаем Вам помощь Конструкторского отдела:

- Подбор оптимального решения, техническое обоснование при выборе компонента;
- Подбор аналогов;
- Консультации по применению компонента;
- Поставка образцов и прототипов;
- Техническая поддержка проекта;
- Защита от снятия компонента с производства.



#### Как с нами связаться

**Телефон:** 8 (812) 309 58 32 (многоканальный)

**Факс:** 8 (812) 320-02-42

**Электронная почта:** [org@eplast1.ru](mailto:org@eplast1.ru)

**Адрес:** 198099, г. Санкт-Петербург, ул. Калинина, дом 2, корпус 4, литера А.