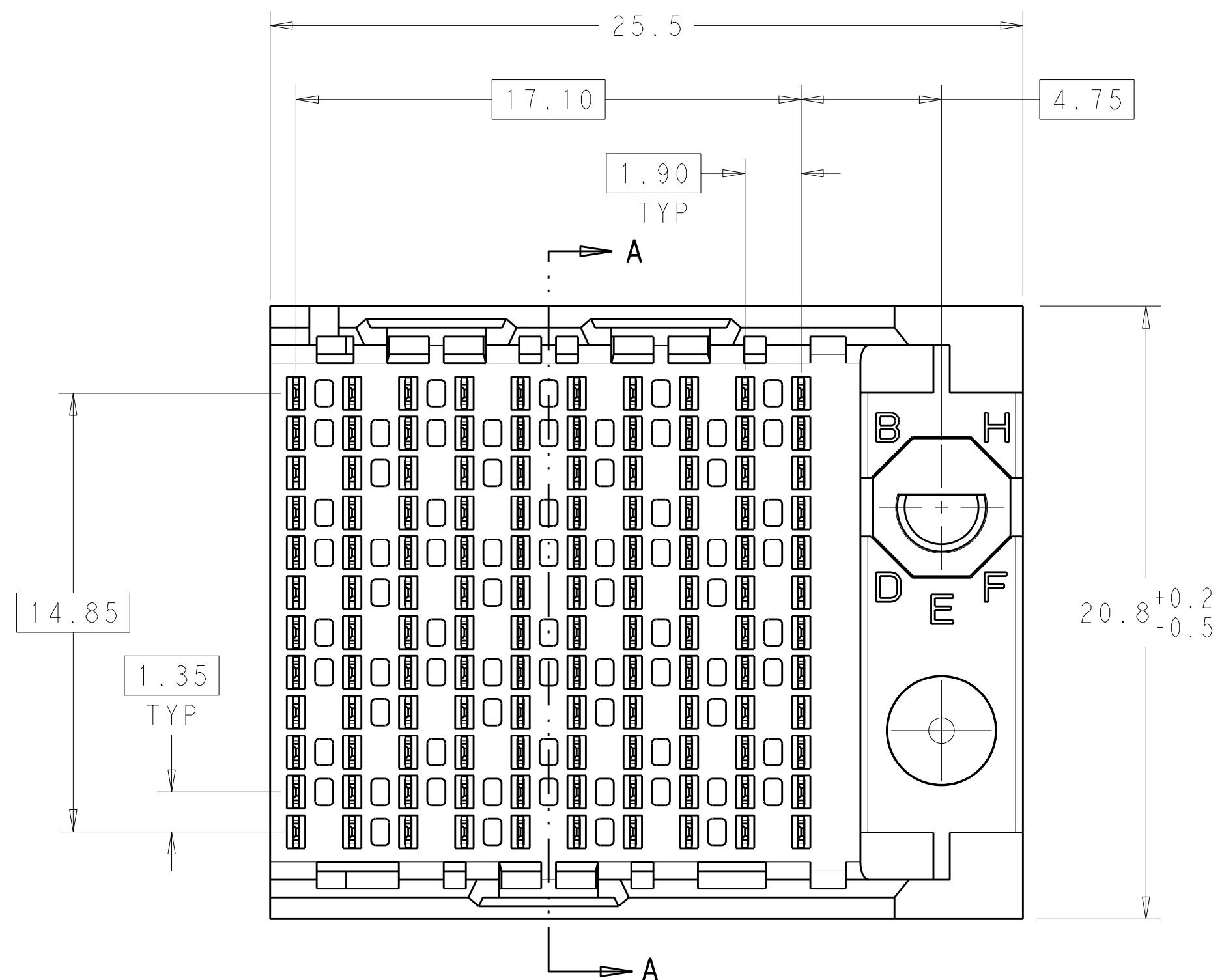
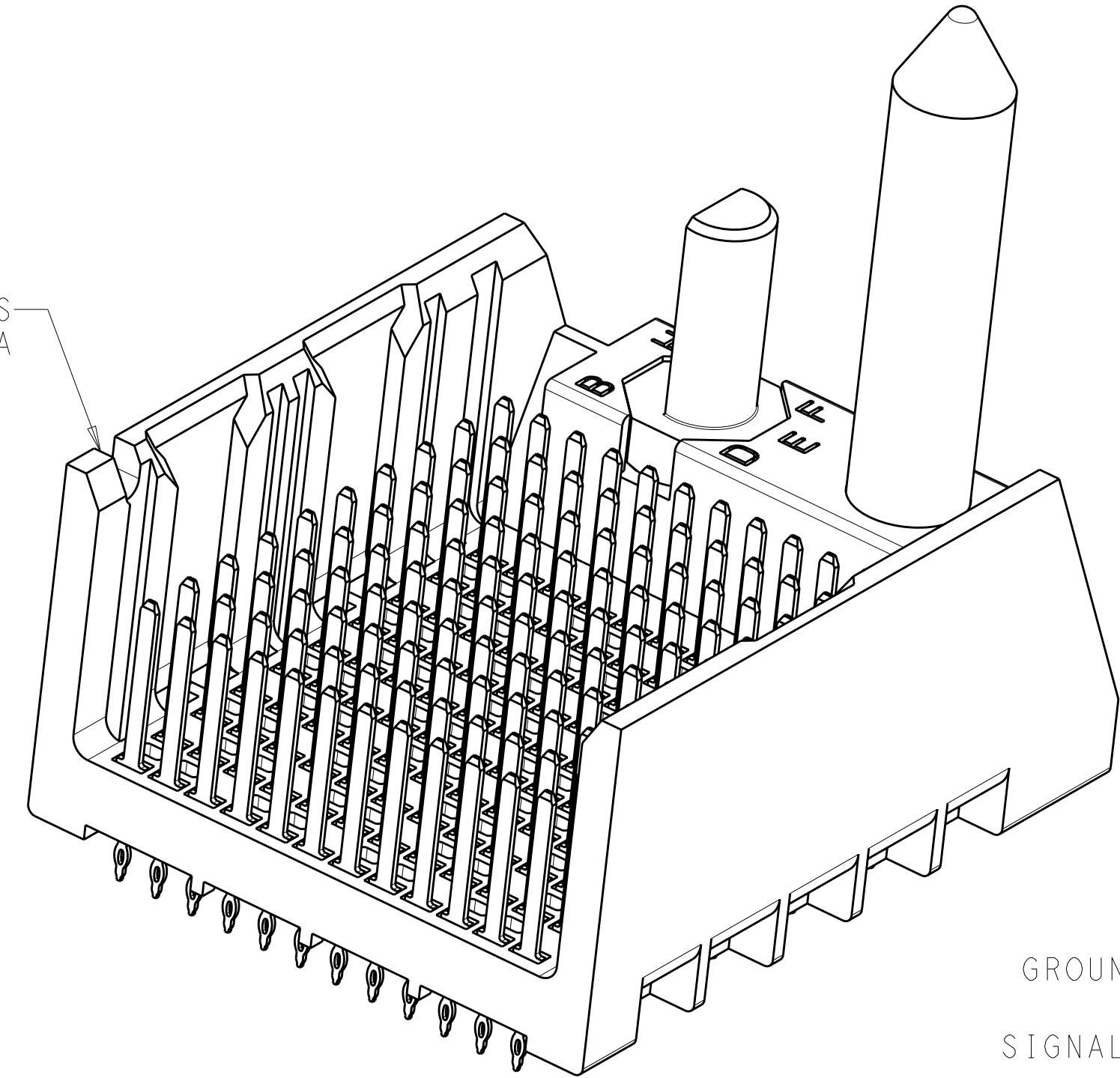


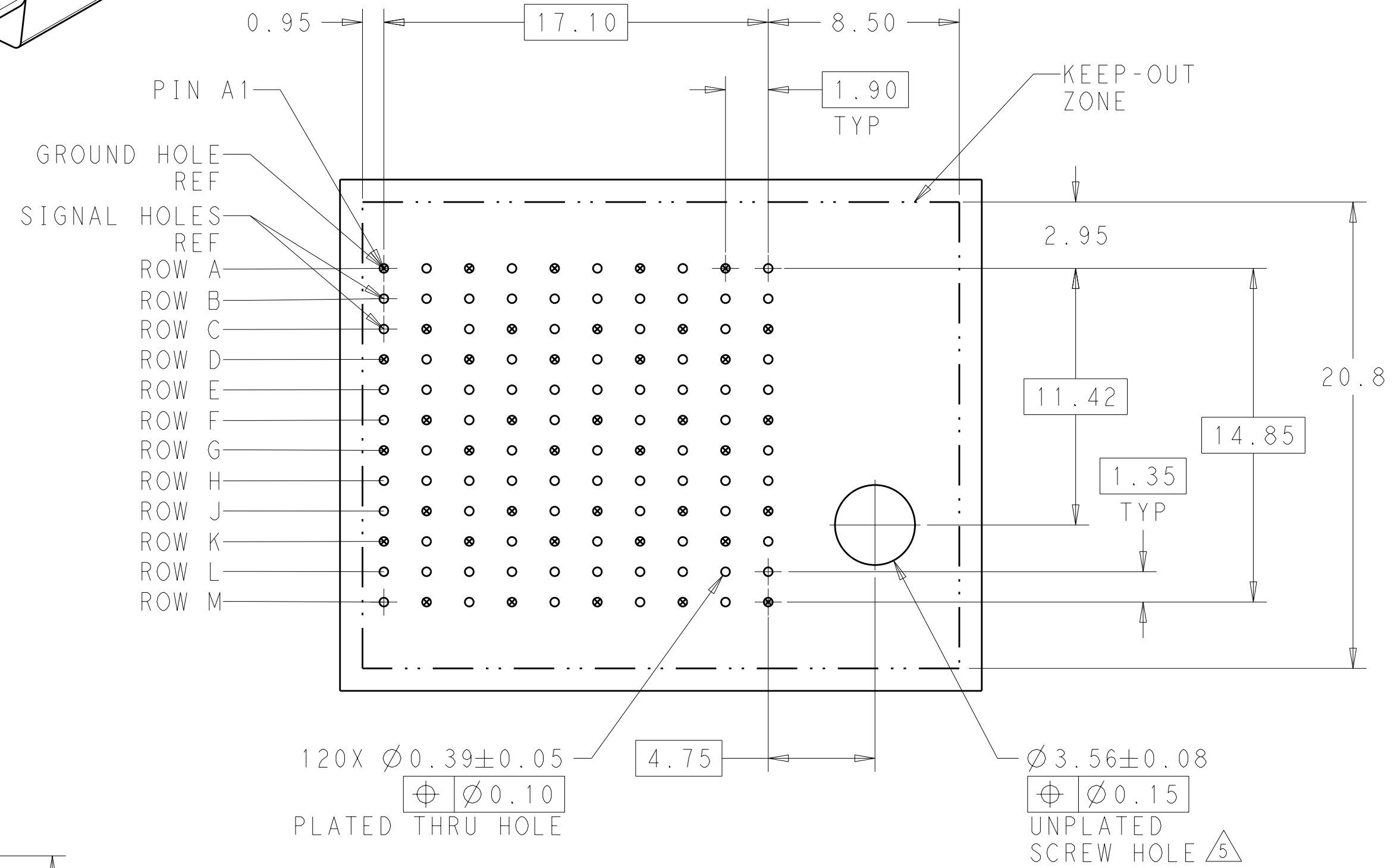
LOC		DIST		REVISIONS			
AD	00	P	LT#	DESCRIPTION	DATE	DWN	APVD
		B		REVISED PER ECO-11-025276	26DEC11	KH	DY



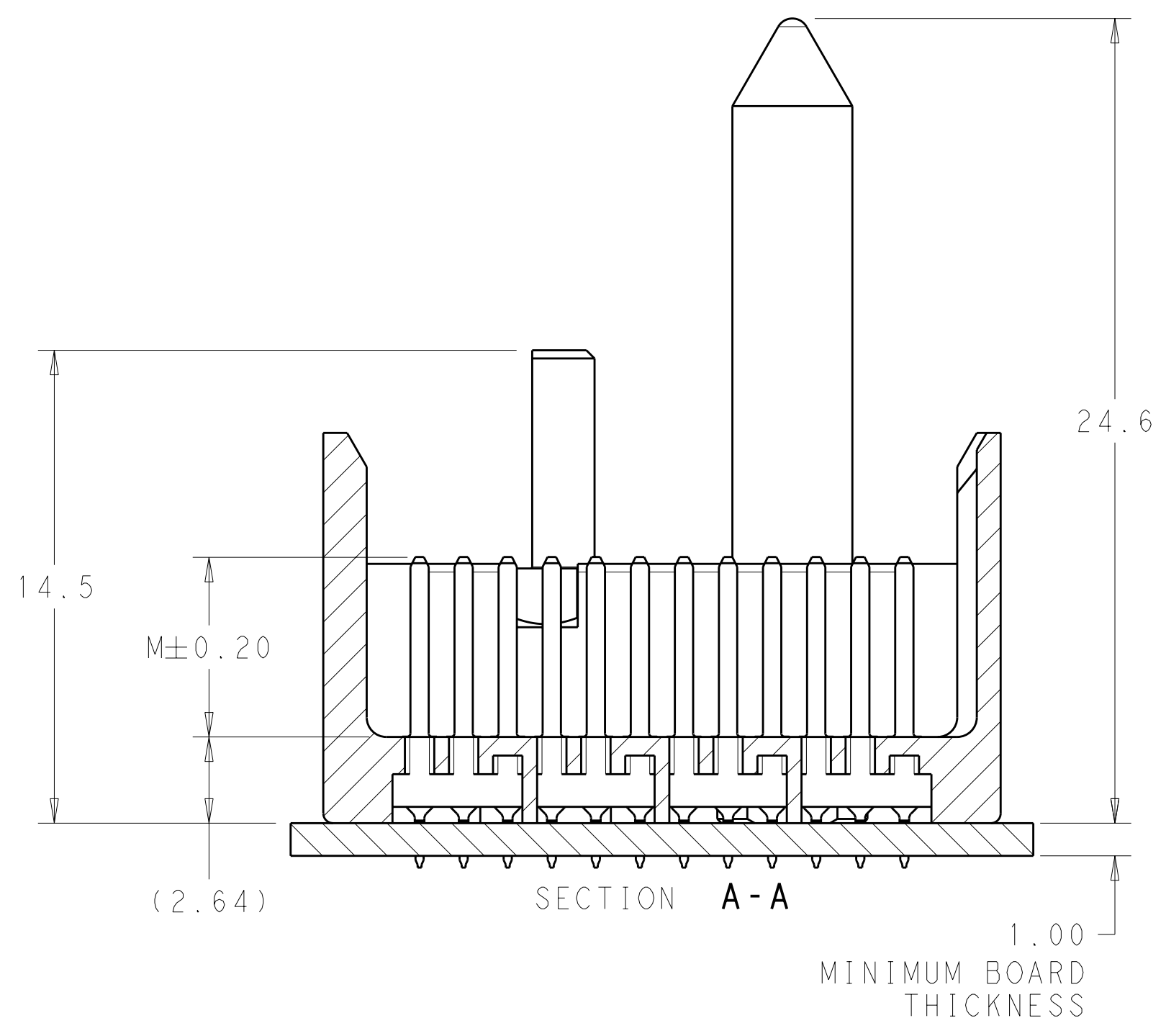
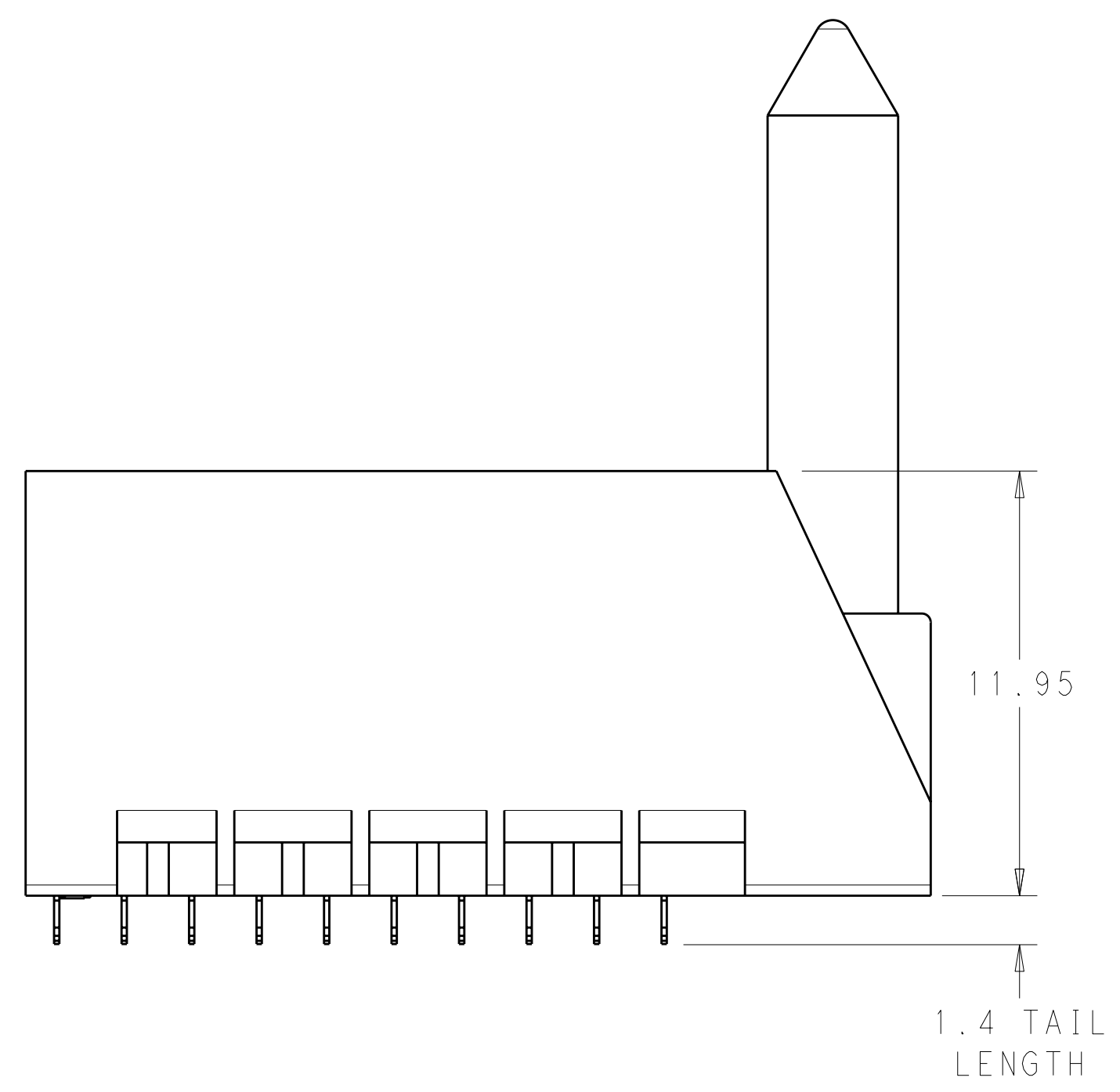
NOTCH DESIGNATES ROW A



- 1 MATERIAL:
HOUSING: LCP, GLASS FILLED, UL94V-0.
TERMINALS: HIGH PERFORMANCE COPPER ALLOY.
- 2 FINISH:
30µ" MIN GOLD IN CONTACT AREA. SELECTIVE TIN ON PCB TAILS, NICKEL OVERALL.
- 3 FINISH:
30µ" MIN GOLD IN CONTACT AREA. SELECTIVE TIN-LEAD ON PCB TAILS, NICKEL OVERALL.
- 4. SCREWS PACKAGED IN END OF PACKAGING TUBE.
- 5 FOR GROUNDED GUIDE PIN USE $\phi 3.56 \pm 0.08$ PTH, $\phi 3.66$ DRILL, AND $\phi 6.5$ PAD.
- 6. KEYING PIN SHOWN IN POSITION A. SEE KEYING CHART ON SHEET 2 FOR OTHER POSITIONS.



RIGHT GUIDED BACKPLANE HOLE PATTERN (CONNECTOR SIDE)

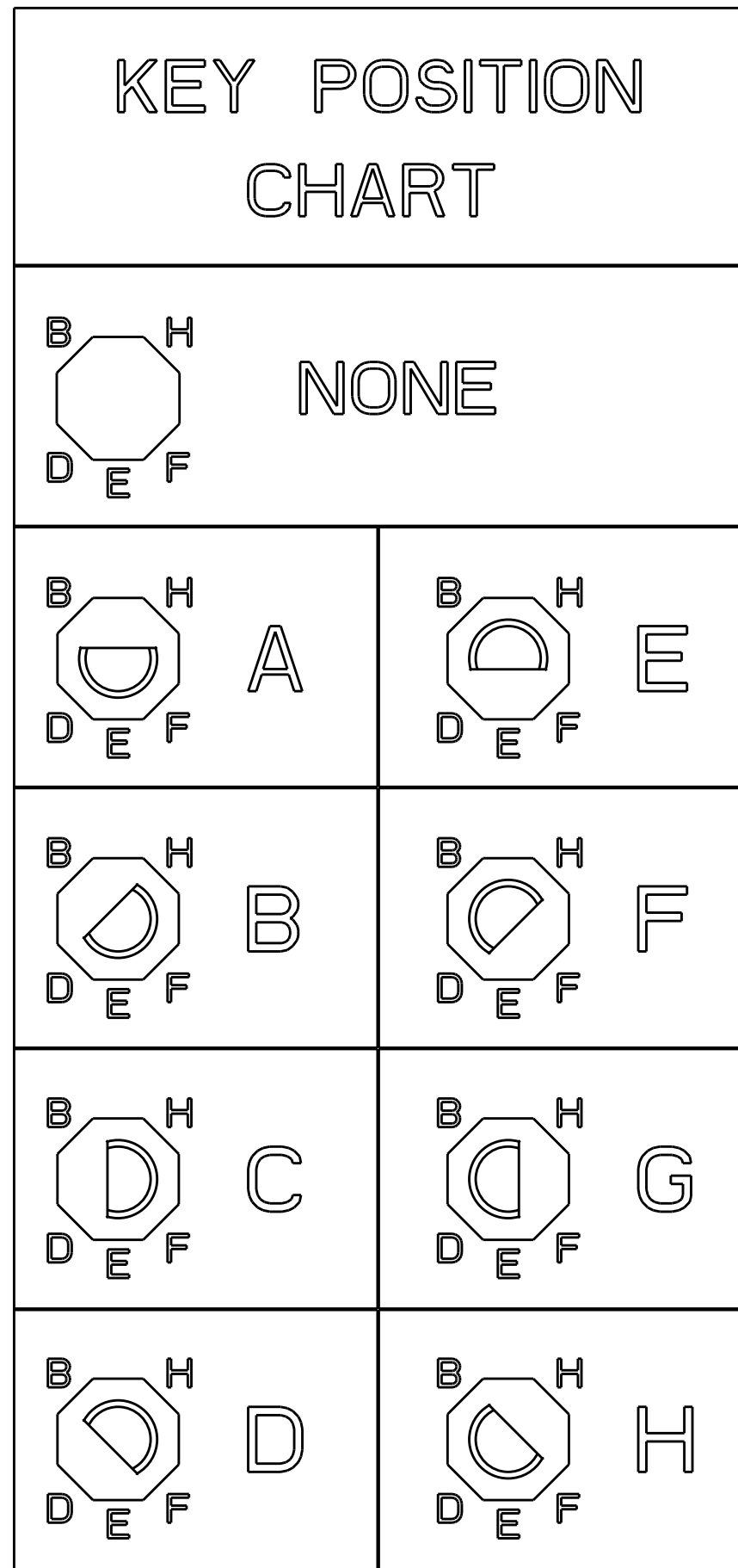


THIS DRAWING IS A CONTROLLED DOCUMENT.		DWN J. K. SHOBER 26DEC11	TE Connectivity
DIMENSIONS: mm		CHK J. EBY 26DEC11	
TOLERANCES UNLESS OTHERWISE SPECIFIED:		APVD J. EBY 26DEC11	NAME IMPACT, 4 PAIR, 10 COLUMN, HEADER RIGHT GUIDED, OPEN END WALL SIGNAL MODULE, 0.39 PTH
0 PLC ± 1 PLC ±0.25 2 PLC ±0.13 3 PLC ± 4 PLC ± ANGLES ± FINISH SEE TABLE		PRODUCT SPEC	
MATERIAL		APPLICATION SPEC	SIZE CAGE CODE DRAWING NO. RESTRICTED TO
		WEIGHT	A100779C=2007813
		CUSTOMER DRAWING	SCALE 6:1 SHEET 1 OF 2 REV B

LOC		DIST		REVISIONS			
AD	00	P	LTN	DESCRIPTION	DATE	DWN	APVD
		-	-	SEE SHEET 1	-	-	-

3	H	5.5	8-2007813-6
3	H	4.9	8-2007813-5
3	H	4.5	8-2007813-4
2	H	5.5	8-2007813-3
2	H	4.9	8-2007813-2
2	H	4.5	8-2007813-1
3	G	5.5	7-2007813-6
3	G	4.9	7-2007813-5
3	G	4.5	7-2007813-4
2	G	5.5	7-2007813-3
2	G	4.9	7-2007813-2
2	G	4.5	7-2007813-1
3	F	5.5	6-2007813-6
3	F	4.9	6-2007813-5
3	F	4.5	6-2007813-4
2	F	5.5	6-2007813-3
2	F	4.9	6-2007813-2
2	F	4.5	6-2007813-1
3	E	5.5	5-2007813-6
3	E	4.9	5-2007813-5
3	E	4.5	5-2007813-4
2	E	5.5	5-2007813-3
2	E	4.9	5-2007813-2
2	E	4.5	5-2007813-1
3	D	5.5	4-2007813-6
3	D	4.9	4-2007813-5
3	D	4.5	4-2007813-4
2	D	5.5	4-2007813-3
2	D	4.9	4-2007813-2
2	D	4.5	4-2007813-1
3	C	5.5	3-2007813-6
3	C	4.9	3-2007813-5
3	C	4.5	3-2007813-4
2	C	5.5	3-2007813-3
2	C	4.9	3-2007813-2
2	C	4.5	3-2007813-1
3	B	5.5	2-2007813-6
3	B	4.9	2-2007813-5
3	B	4.5	2-2007813-4
2	B	5.5	2-2007813-3
2	B	4.9	2-2007813-2
2	B	4.5	2-2007813-1
3	A	5.5	1-2007813-6
3	A	4.9	1-2007813-5
3	A	4.5	1-2007813-4
2	A	5.5	1-2007813-3
2	A	4.9	1-2007813-2
2	A	4.5	1-2007813-1
3	-	5.5	2007813-6
3	-	4.9	2007813-5
3	-	4.5	2007813-4
2	-	5.5	2007813-3
2	-	4.9	2007813-2
2	-	4.5	2007813-1
FINISH	KEY POSITION	DIM M	PART NUMBER

REFER TO WWW.TE.COM FOR PRODUCT AVAILABILITY



THIS DRAWING IS A CONTROLLED DOCUMENT.		DWN J. K. SHOBER	26DECT1	TE TE Connectivity											
DIMENSIONS: mm		CHK J. EARY	26DECT1												
TOLERANCES UNLESS OTHERWISE SPECIFIED:		APVD J. EARY	26DECT1	NAME IMPACT, 4 PAIR, 10 COLUMN, HEADER RIGHT GUIDED, OPEN END WALL SIGNAL MODULE, 0.39 PTH											
<table border="1"> <tr><td>9 PLC</td><td>±</td></tr> <tr><td>7 PLC</td><td>±0.25</td></tr> <tr><td>5 PLC</td><td>±0.13</td></tr> <tr><td>4 PLC</td><td>±</td></tr> <tr><td>ANGLES</td><td>±</td></tr> <tr><td>FINISH</td><td>±</td></tr> </table>		9 PLC	±		7 PLC	±0.25	5 PLC	±0.13	4 PLC	±	ANGLES	±	FINISH	±	PRODUCT SPEC
9 PLC	±														
7 PLC	±0.25														
5 PLC	±0.13														
4 PLC	±														
ANGLES	±														
FINISH	±														
MATERIAL		APPLICATION SPEC		SIZE CAGE CODE DRAWING NO											
SEE TABLE		WEIGHT		A100779C=2007813											
		CUSTOMER DRAWING		RESTRICTED TO											
		SCALE	5:1	SHEET 2 OF 2 REV B											



Компания «ЭлектроПласт» предлагает заключение долгосрочных отношений при поставках импортных электронных компонентов на взаимовыгодных условиях!

Наши преимущества:

- Оперативные поставки широкого спектра электронных компонентов отечественного и импортного производства напрямую от производителей и с крупнейших мировых складов;
- Поставка более 17-ти миллионов наименований электронных компонентов;
- Поставка сложных, дефицитных, либо снятых с производства позиций;
- Оперативные сроки поставки под заказ (от 5 рабочих дней);
- Экспресс доставка в любую точку России;
- Техническая поддержка проекта, помощь в подборе аналогов, поставка прототипов;
- Система менеджмента качества сертифицирована по Международному стандарту ISO 9001;
- Лицензия ФСБ на осуществление работ с использованием сведений, составляющих государственную тайну;
- Поставка специализированных компонентов (Xilinx, Altera, Analog Devices, Intersil, Interpoint, Microsemi, Aeroflex, Peregrine, Syfer, Eurofarad, Texas Instrument, Miteq, Cobham, E2V, MA-COM, Hittite, Mini-Circuits, General Dynamics и др.);

Помимо этого, одним из направлений компании «ЭлектроПласт» является направление «Источники питания». Мы предлагаем Вам помощь Конструкторского отдела:

- Подбор оптимального решения, техническое обоснование при выборе компонента;
- Подбор аналогов;
- Консультации по применению компонента;
- Поставка образцов и прототипов;
- Техническая поддержка проекта;
- Защита от снятия компонента с производства.



Как с нами связаться

Телефон: 8 (812) 309 58 32 (многоканальный)

Факс: 8 (812) 320-02-42

Электронная почта: org@eplast1.ru

Адрес: 198099, г. Санкт-Петербург, ул. Калинина, дом 2, корпус 4, литера А.