

# B series

## 15A and 25A terminal posts

### ELECTRICAL SPECIFICATIONS

- Dielectric strength :  
15A type : 3.000 Vrms 50 Hz min. between shaft and panel  
25A type : 4.000 Vrms 50 Hz min. between shaft and panel
- Short overload (< 2mn) : 50 % with cable lug

### MATERIALS

- Shaft : brass, nickel plated
- Insulated nut : ABS molding over brass
- Other insulated parts : phenolic resin or melamine

### GENERAL SPECIFICATIONS

- Terminal connection by :
  - plug Ø 4 mm (.157)
  - solder lug terminals,
  - wire lead
- Operating temperature : -40°C to +70°C

**Dimensions** : first dimensions are in mm while inches are shown as bracketted numbers.



**Packaging unit** : 100 pieces or multiple per type and colour.

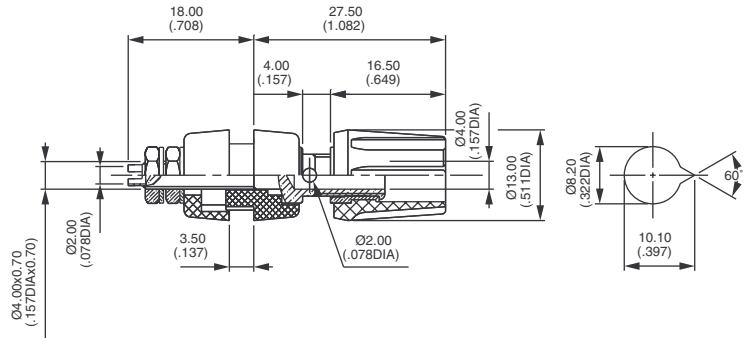
# B series

## 15A and 25A terminal posts

### Insulated terminal posts 15A



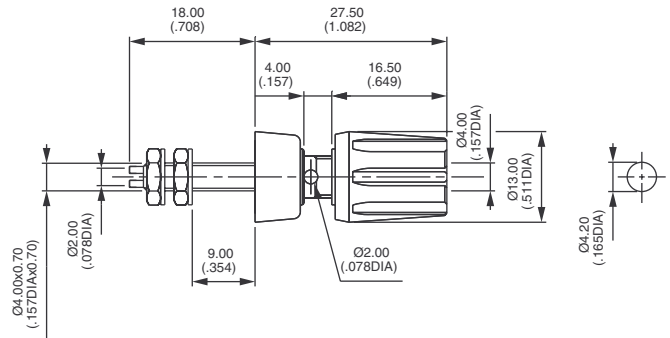
|            |                |
|------------|----------------|
| <b>B1</b>  | Black          |
| <b>B11</b> | Red            |
| <b>B12</b> | Green          |
| <b>B13</b> | Blue           |
| <b>B14</b> | White          |
| <b>B15</b> | Yellow         |
| <b>B16</b> | Green / Yellow |
| <b>B19</b> | Orange         |



### Non-insulated terminal posts 15A



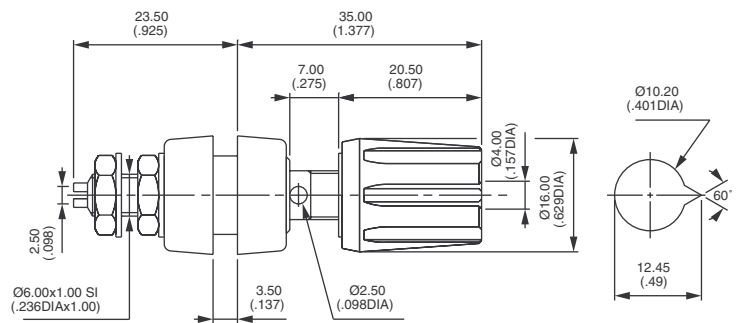
|            |                |
|------------|----------------|
| <b>B2</b>  | Black          |
| <b>B21</b> | Red            |
| <b>B22</b> | Green          |
| <b>B23</b> | Blue           |
| <b>B24</b> | White          |
| <b>B25</b> | Yellow         |
| <b>B26</b> | Green / Yellow |
| <b>B29</b> | Orange         |



### Insulated terminal posts 25A



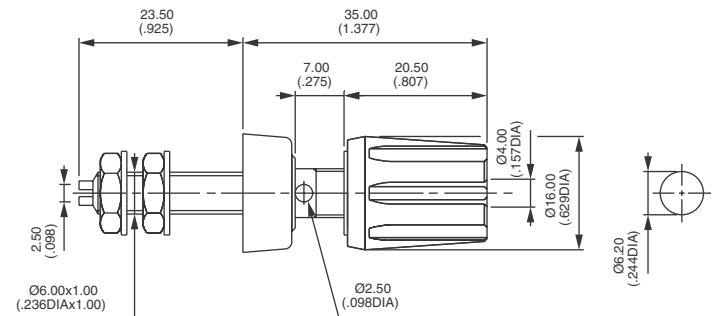
|            |                |
|------------|----------------|
| <b>B3</b>  | Black          |
| <b>B31</b> | Red            |
| <b>B32</b> | Green          |
| <b>B33</b> | Blue           |
| <b>B34</b> | White          |
| <b>B35</b> | Yellow         |
| <b>B36</b> | Green / Yellow |
| <b>B39</b> | Orange         |



### Non-insulated terminal posts 25A



|            |                |
|------------|----------------|
| <b>B4</b>  | Black          |
| <b>B41</b> | Red            |
| <b>B42</b> | Green          |
| <b>B43</b> | Blue           |
| <b>B44</b> | White          |
| <b>B45</b> | Yellow         |
| <b>B46</b> | Green / Yellow |
| <b>B49</b> | Orange         |





Компания «ЭлектроПласт» предлагает заключение долгосрочных отношений при поставках импортных электронных компонентов на взаимовыгодных условиях!

Наши преимущества:

- Оперативные поставки широкого спектра электронных компонентов отечественного и импортного производства напрямую от производителей и с крупнейших мировых складов;
- Поставка более 17-ти миллионов наименований электронных компонентов;
- Поставка сложных, дефицитных, либо снятых с производства позиций;
- Оперативные сроки поставки под заказ (от 5 рабочих дней);
- Экспресс доставка в любую точку России;
- Техническая поддержка проекта, помощь в подборе аналогов, поставка прототипов;
- Система менеджмента качества сертифицирована по Международному стандарту ISO 9001;
- Лицензия ФСБ на осуществление работ с использованием сведений, составляющих государственную тайну;
- Поставка специализированных компонентов (Xilinx, Altera, Analog Devices, Intersil, Interpoint, Microsemi, Aeroflex, Peregrine, Syfer, Eurofarad, Texas Instrument, Miteq, Cobham, E2V, MA-COM, Hittite, Mini-Circuits, General Dynamics и др.);

Помимо этого, одним из направлений компании «ЭлектроПласт» является направление «Источники питания». Мы предлагаем Вам помощь Конструкторского отдела:

- Подбор оптимального решения, техническое обоснование при выборе компонента;
- Подбор аналогов;
- Консультации по применению компонента;
- Поставка образцов и прототипов;
- Техническая поддержка проекта;
- Защита от снятия компонента с производства.



#### Как с нами связаться

**Телефон:** 8 (812) 309 58 32 (многоканальный)

**Факс:** 8 (812) 320-02-42

**Электронная почта:** [org@eplast1.ru](mailto:org@eplast1.ru)

**Адрес:** 198099, г. Санкт-Петербург, ул. Калинина, дом 2, корпус 4, литера А.