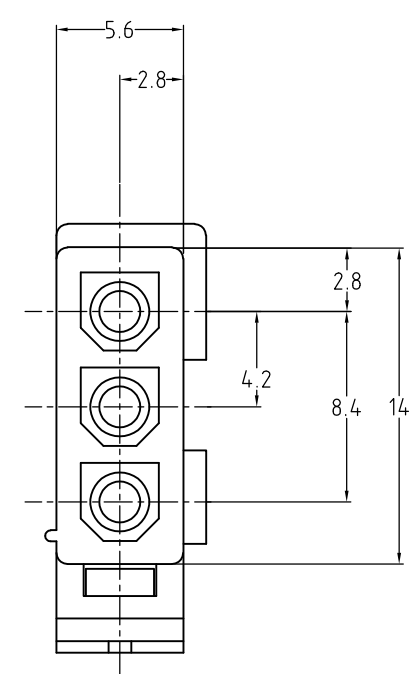
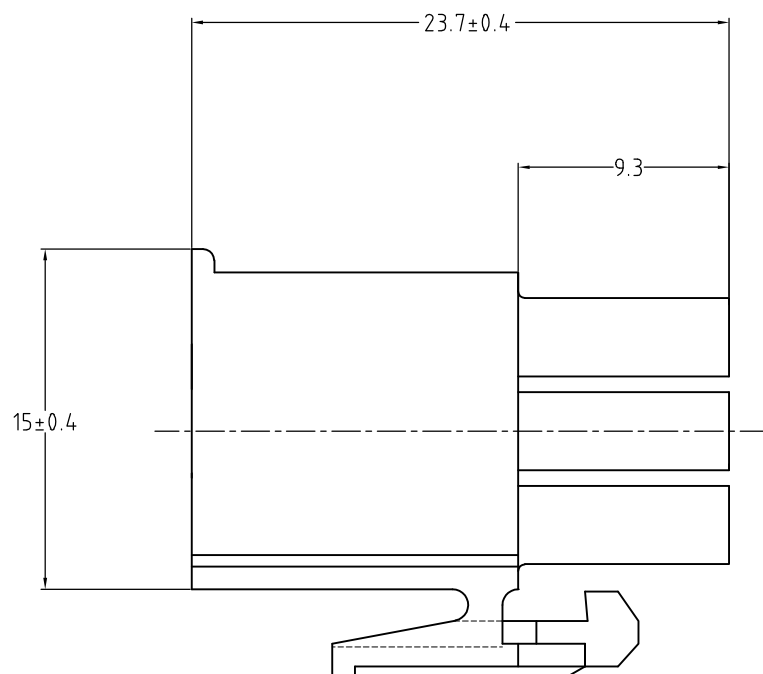
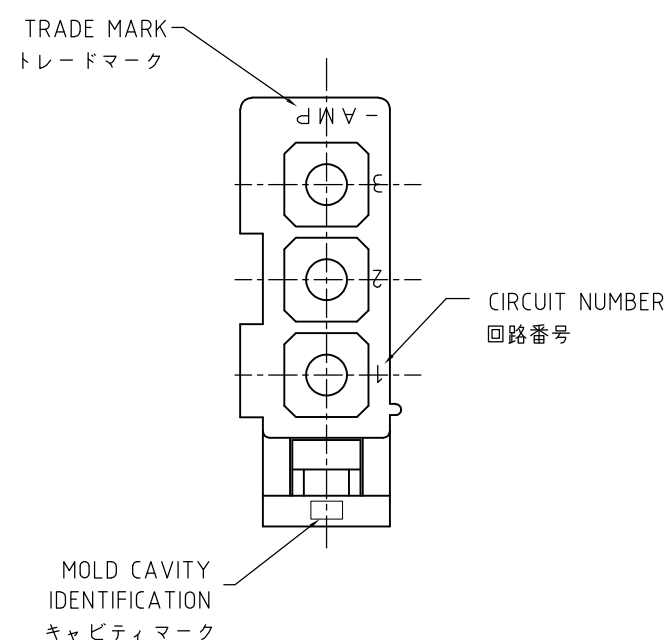


THIS DRAWING IS UNPUBLISHED. RELEASED FOR PUBLICATION
 © COPYRIGHT - By - ALL RIGHTS RESERVED.

LOC	DIST	REVISIONS		
J	-	変更		
P	LTR	DESCRIPTION	DATE	DWN
	D2	REVISED PER ECO-11-005030	11MAR11	RK
				APVD
				HMR



- NOTES:
1. APPLIED CONTACT P/N:170359,170360,170361,170362
 2. MATING CONN.:CAP HOUSING P/N:172158
 3. PRODUCT SPEC :108-5138
 4. INSTRUCTION SHEET :IS-105J
 5. GENERAL TOLERANCE : ±0.3
 6. OBSOLETE PARTS: OBSOLETE CIS STREAMLINING PER D.RENAUD/D.SINISI

OBSOLETE	黒 (BLACK)	1-172166-9
	青 (BLUE)	4-6
	緑 (GREEN)	4-5
	赤 (RED)	1--2
	自然色 (NATURAL)	172166-1
	色 (COLOR)	番号 PART No.

- 注記 ;
- 1, 使用端子型番は、170359,170360,170361,170362
 - 2, 嵌合相手ハウジング型番は、172158
 - 3, 適用製品仕様書 : 108-5138
 - 4, 取扱い説明書 : IS-105J
 - 5, 一般公差 : ±0.3

THIS DRAWING IS A CONTROLLED DOCUMENT.		DWN	Y.YAMADA	23MAR2005	STE TE Connectivity		
DIMENSIONS: 単位: 耗 mm		CHK	A.OISHI	23MAR2005			
TOLERANCES UNLESS OTHERWISE SPECIFIED: 一般公差		APVD	N.YAMASAKI	23MAR2005	NAME 名称		
0 PLC ±		PRODUCT SPEC 製品規格			3極 ミニユニバーサル メイテンロック プラグ ハウジング (UL94V-0)		
1 PLC ±		APPLICATION SPEC 取付適用規格			MINI UNIVERSAL MATE-N-LOK PLUG HOUSING 3POS		
2 PLC ±		WEIGHT			SIZE	CAGE CODE	DRAWING NO
3 PLC ±		CUSTOMER DRAWING			A3	00779	C-172166
4 PLC ±		FINISH 仕上			RESTRICTED TO		
MATERIAL 材料 66ナイロン (UL94V-0)		SCALE 尺度 3:1			SHEET 1 OF 1		
ANGLES ±		REV D2					



Компания «ЭлектроПласт» предлагает заключение долгосрочных отношений при поставках импортных электронных компонентов на взаимовыгодных условиях!

Наши преимущества:

- Оперативные поставки широкого спектра электронных компонентов отечественного и импортного производства напрямую от производителей и с крупнейших мировых складов;
- Поставка более 17-ти миллионов наименований электронных компонентов;
- Поставка сложных, дефицитных, либо снятых с производства позиций;
- Оперативные сроки поставки под заказ (от 5 рабочих дней);
- Экспресс доставка в любую точку России;
- Техническая поддержка проекта, помощь в подборе аналогов, поставка прототипов;
- Система менеджмента качества сертифицирована по Международному стандарту ISO 9001;
- Лицензия ФСБ на осуществление работ с использованием сведений, составляющих государственную тайну;
- Поставка специализированных компонентов (Xilinx, Altera, Analog Devices, Intersil, Interpoint, Microsemi, Aeroflex, Peregrine, Syfer, Eurofarad, Texas Instrument, Miteq, Cobham, E2V, MA-COM, Hittite, Mini-Circuits, General Dynamics и др.);

Помимо этого, одним из направлений компании «ЭлектроПласт» является направление «Источники питания». Мы предлагаем Вам помощь Конструкторского отдела:

- Подбор оптимального решения, техническое обоснование при выборе компонента;
- Подбор аналогов;
- Консультации по применению компонента;
- Поставка образцов и прототипов;
- Техническая поддержка проекта;
- Защита от снятия компонента с производства.



Как с нами связаться

Телефон: 8 (812) 309 58 32 (многоканальный)

Факс: 8 (812) 320-02-42

Электронная почта: org@eplast1.ru

Адрес: 198099, г. Санкт-Петербург, ул. Калинина, дом 2, корпус 4, литера А.