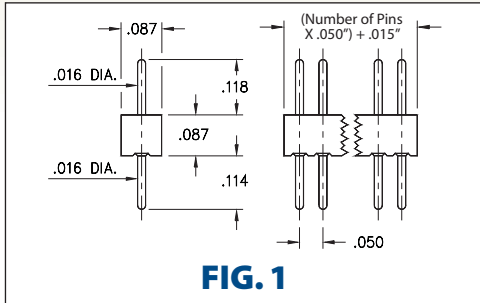
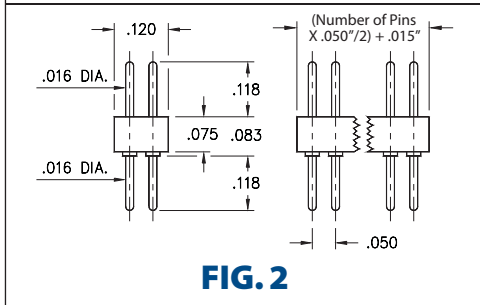


# INTERCONNECTS

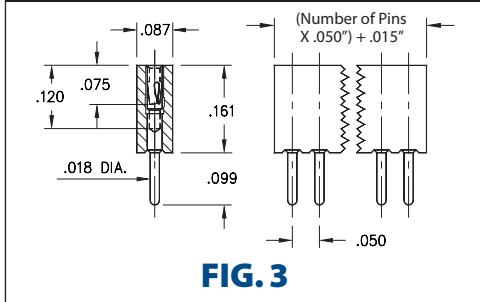
## SERIES 850, 851, 852, 853 • .050" GRID HEADERS AND SOCKETS • SINGLE AND DOUBLE ROW STRIPS



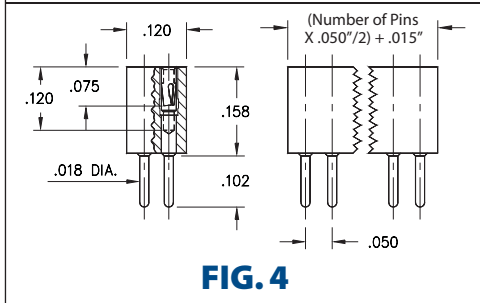
**FIG. 1**



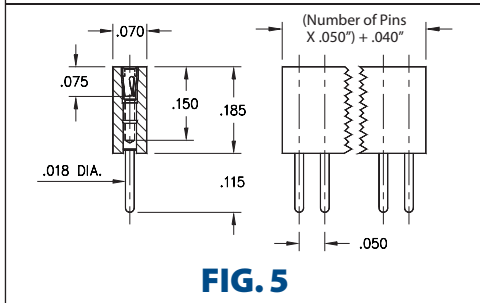
**FIG. 2**



**FIG. 3**

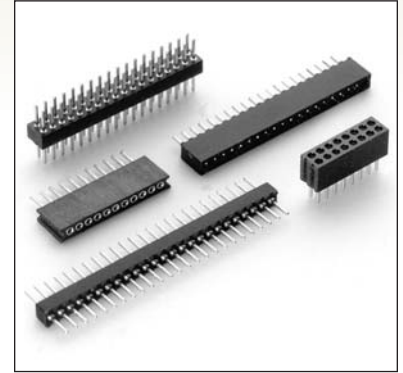


**FIG. 4**



**FIG. 5**

- Series 850, 851, 852, 853 single and double row interconnects have .050" pin spacing and permit board stacking as low as .248"
- Pin headers have .016" dia. pins (MM #4006-0) See page 208 for details
- MM #0467 and MM #4890 receptacles use Hi-Rel, 3-finger BeCu #11 contact rated at 3 amps. (#11 contact accepts pin diameters from .015"-.020"). See pages 158 and 160 for details
- Insulators are high temperature thermoplastic, suitable for all soldering operations



### ORDERING INFORMATION

<b>FIG. 1</b>	<b>Series 850...001</b>	<b>Single Row .087" Profile Pin Header</b>				
		850-XX-0__-10-001000 Specify number of pins    01-50				
<b>FIG. 2</b>	<b>Series 852...001</b>	<b>Double Row .083" Profile Pin Header</b>				
		852-XX-__-10-001000 Specify number of pins    002-100				
		<b>XX=Plating Code</b> See Below		<i>For Electrical, Mechanical &amp; Environmental Data, See page 264</i>		
<b>SPECIFY PLATING CODE XX=</b>		10	90	40		
Pin Plating		10 μ" Au	200 μ" Sn/Pb	200 μ" Sn		
<b>FIG. 3</b>	<b>Series 851...001</b>	<b>Single Row .161" Profile Socket</b>				
		851-XX-0__-10-001000 Specify number of pins    01-50				
<b>FIG. 4</b>	<b>Series 853...001</b>	<b>Double Row .161" Profile Socket</b>				
		853-XX-__-10-001000 Specify number of pins    002-100				
<b>FIG. 5</b>	<b>Series 851...002</b>	<b>Single Row .185" Profile Socket</b>				
		851-XX-0__-10-002000 Specify number of pins    01-77				
		<b>XX=Plating Code</b> See Below		<i>For Electrical, Mechanical &amp; Environmental Data, See page 264</i>		
<b>SPECIFY PLATING CODE XX=</b>		91	93	99	41	43
Sleeve (Pin)		200 μ" Sn/Pb	200 μ" Sn/Pb	200 μ" Sn/Pb	200 μ" Sn	200 μ" Sn
Contact (Clip)		10 μ" Au	30 μ" Au	100 μ" Sn/Pb	10 μ" Au	30 μ" Au





Компания «ЭлектроПласт» предлагает заключение долгосрочных отношений при поставках импортных электронных компонентов на взаимовыгодных условиях!

Наши преимущества:

- Оперативные поставки широкого спектра электронных компонентов отечественного и импортного производства напрямую от производителей и с крупнейших мировых складов;
- Поставка более 17-ти миллионов наименований электронных компонентов;
- Поставка сложных, дефицитных, либо снятых с производства позиций;
- Оперативные сроки поставки под заказ (от 5 рабочих дней);
- Экспресс доставка в любую точку России;
- Техническая поддержка проекта, помощь в подборе аналогов, поставка прототипов;
- Система менеджмента качества сертифицирована по Международному стандарту ISO 9001;
- Лицензия ФСБ на осуществление работ с использованием сведений, составляющих государственную тайну;
- Поставка специализированных компонентов (Xilinx, Altera, Analog Devices, Intersil, Interpoint, Microsemi, Aeroflex, Peregrine, Syfer, Eurofarad, Texas Instrument, Miteq, Cobham, E2V, MA-COM, Hittite, Mini-Circuits, General Dynamics и др.);

Помимо этого, одним из направлений компании «ЭлектроПласт» является направление «Источники питания». Мы предлагаем Вам помощь Конструкторского отдела:

- Подбор оптимального решения, техническое обоснование при выборе компонента;
- Подбор аналогов;
- Консультации по применению компонента;
- Поставка образцов и прототипов;
- Техническая поддержка проекта;
- Защита от снятия компонента с производства.



#### Как с нами связаться

**Телефон:** 8 (812) 309 58 32 (многоканальный)

**Факс:** 8 (812) 320-02-42

**Электронная почта:** [org@eplast1.ru](mailto:org@eplast1.ru)

**Адрес:** 198099, г. Санкт-Петербург, ул. Калинина, дом 2, корпус 4, литера А.