

INTERCONNECTS

SERIES 850, 851, 852, 853 • .050" GRID HEADERS AND SOCKETS • SINGLE AND DOUBLE ROW STRIPS

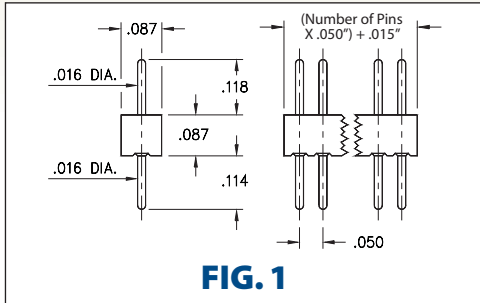


FIG. 1

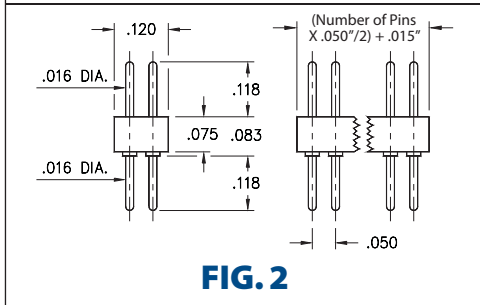


FIG. 2

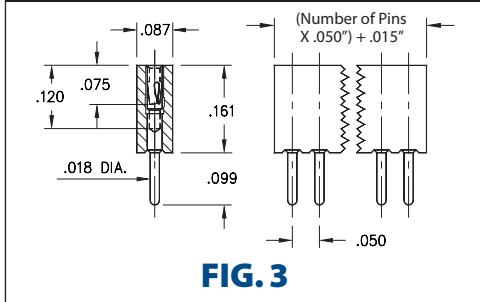


FIG. 3

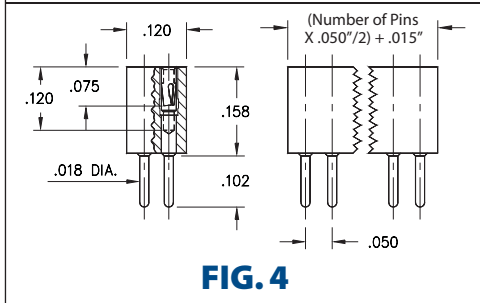


FIG. 4

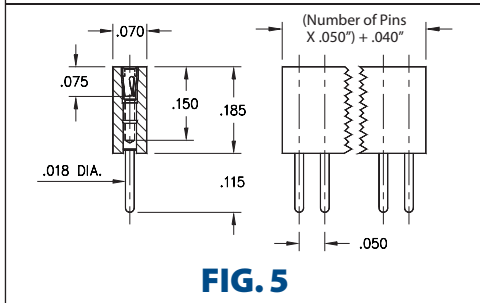
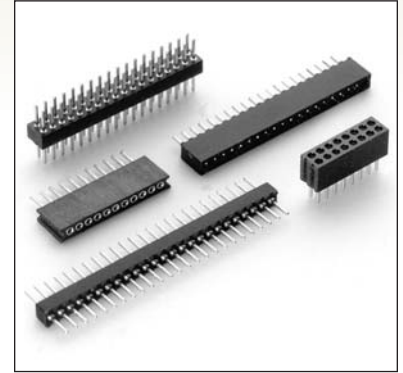


FIG. 5

- Series 850, 851, 852, 853 single and double row interconnects have .050" pin spacing and permit board stacking as low as .248"
- Pin headers have .016" dia. pins (MM #4006-0) See page 208 for details
- MM #0467 and MM #4890 receptacles use Hi-Rel, 3-finger BeCu #11 contact rated at 3 amps. (#11 contact accepts pin diameters from .015"-.020"). See pages 158 and 160 for details
- Insulators are high temperature thermoplastic, suitable for all soldering operations



ORDERING INFORMATION

| | | | | | |
|---------------------------------|-------------------------|--|--------------|--|--------------|
| FIG. 1 | Series 850...001 | Single Row .087" Profile Pin Header | | | |
| | | 850-XX-0__-10-001000 Specify number of pins 01-50 | | | |
| FIG. 2 | Series 852...001 | Double Row .083" Profile Pin Header | | | |
| | | 852-XX-__-10-001000 Specify number of pins 002-100 | | | |
| | | XX=Plating Code See Below | | <i>For Electrical, Mechanical & Environmental Data, See page 264</i> | |
| SPECIFY PLATING CODE XX= | | 10 | 90 | 40 | |
| Pin Plating | | 10 μ" Au | 200 μ" Sn/Pb | 200 μ" Sn | |
| FIG. 3 | Series 851...001 | Single Row .161" Profile Socket | | | |
| | | 851-XX-0__-10-001000 Specify number of pins 01-50 | | | |
| FIG. 4 | Series 853...001 | Double Row .161" Profile Socket | | | |
| | | 853-XX-__-10-001000 Specify number of pins 002-100 | | | |
| FIG. 5 | Series 851...002 | Single Row .185" Profile Socket | | | |
| | | 851-XX-0__-10-002000 Specify number of pins 01-77 | | | |
| | | XX=Plating Code See Below | | <i>For Electrical, Mechanical & Environmental Data, See page 264</i> | |
| SPECIFY PLATING CODE XX= | | | 91 | 93 | 99 |
| Sleeve (Pin) | | | 200 μ" Sn/Pb | 200 μ" Sn/Pb | 200 μ" Sn/Pb |
| Contact (Clip) | | | 10 μ" Au | 30 μ" Au | 100 μ" Sn/Pb |
| | | | | 41 | 43 |
| | | | | 200 μ" Sn | 200 μ" Sn |
| | | | | 10 μ" Au | 30 μ" Au |





Компания «ЭлектроПласт» предлагает заключение долгосрочных отношений при поставках импортных электронных компонентов на взаимовыгодных условиях!

Наши преимущества:

- Оперативные поставки широкого спектра электронных компонентов отечественного и импортного производства напрямую от производителей и с крупнейших мировых складов;
- Поставка более 17-ти миллионов наименований электронных компонентов;
- Поставка сложных, дефицитных, либо снятых с производства позиций;
- Оперативные сроки поставки под заказ (от 5 рабочих дней);
- Экспресс доставка в любую точку России;
- Техническая поддержка проекта, помощь в подборе аналогов, поставка прототипов;
- Система менеджмента качества сертифицирована по Международному стандарту ISO 9001;
- Лицензия ФСБ на осуществление работ с использованием сведений, составляющих государственную тайну;
- Поставка специализированных компонентов (Xilinx, Altera, Analog Devices, Intersil, Interpoint, Microsemi, Aeroflex, Peregrine, Syfer, Eurofarad, Texas Instrument, Miteq, Cobham, E2V, MA-COM, Hittite, Mini-Circuits, General Dynamics и др.);

Помимо этого, одним из направлений компании «ЭлектроПласт» является направление «Источники питания». Мы предлагаем Вам помощь Конструкторского отдела:

- Подбор оптимального решения, техническое обоснование при выборе компонента;
- Подбор аналогов;
- Консультации по применению компонента;
- Поставка образцов и прототипов;
- Техническая поддержка проекта;
- Защита от снятия компонента с производства.



Как с нами связаться

Телефон: 8 (812) 309 58 32 (многоканальный)

Факс: 8 (812) 320-02-42

Электронная почта: org@eplast1.ru

Адрес: 198099, г. Санкт-Петербург, ул. Калинина, дом 2, корпус 4, литера А.