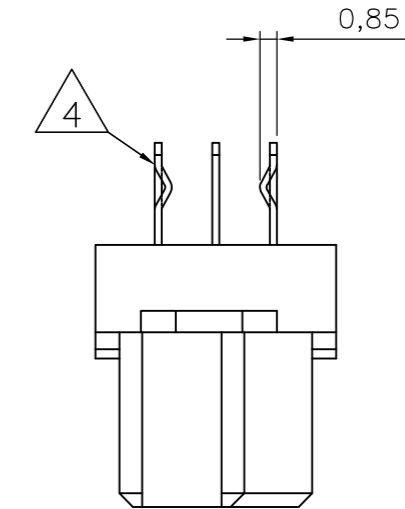
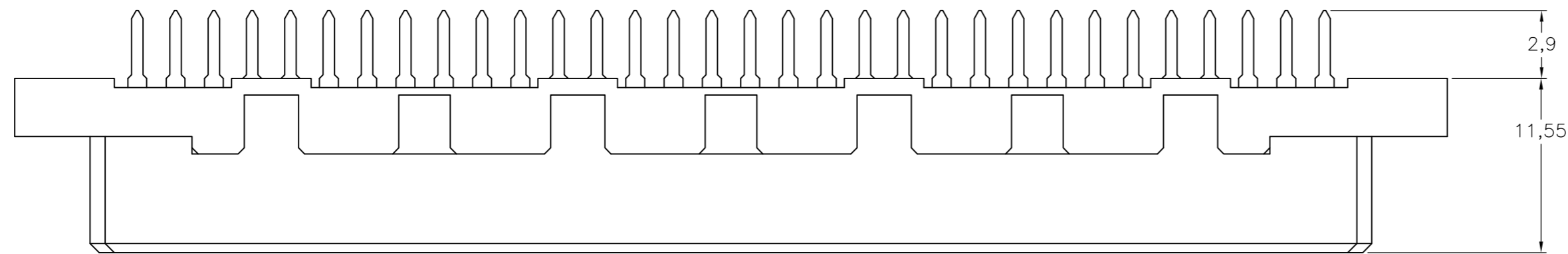
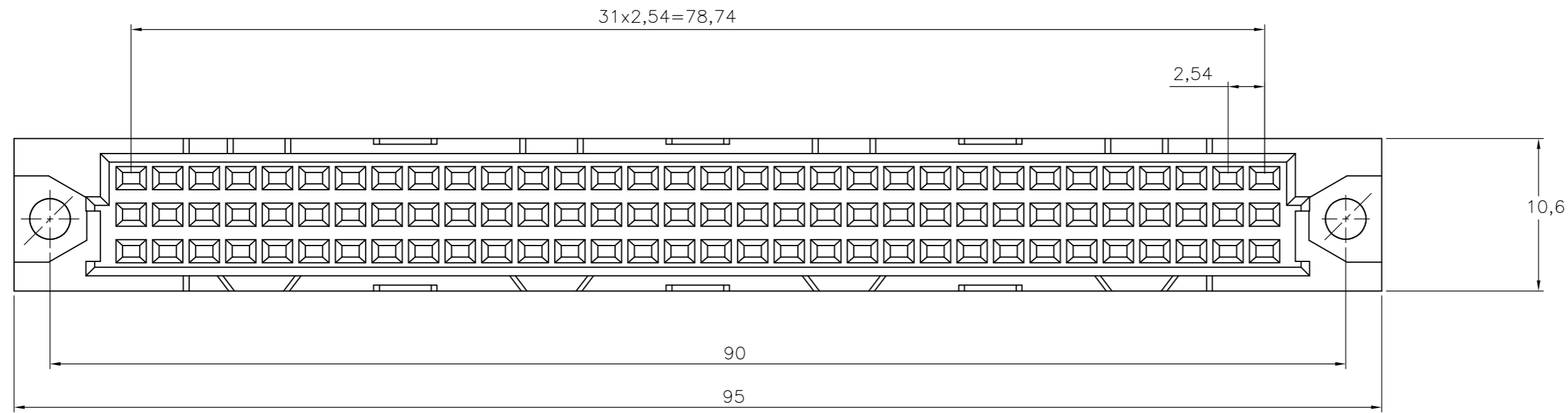


THIS DRAWING IS UNPUBLISHED. RELEASED FOR PUBLICATION
 © COPYRIGHT - By - ALL RIGHTS RESERVED.

LOC	DIST	REVISIONS			
P	LTR	DESCRIPTION	DATE	DWN	APVD
H	-	A	INITIAL RELEASE	15MAR11	RK MKO



- NOTE:
- 1 HOUSING: GLASS FILLED THERMOPLASTIC
CONTACTS: COPPER ALLOY
 - 2 PLATING:
CONTACT AREA: PERFORMANCE LEVEL 2 ACC. TO DIN 41612
SOLDERING AREA: TIN OVER NICKEL
 - 3 CONTACT ARRANGEMENTS:
AN ASTERISK "X" DENOTES A SIGNAL CONTACT.
AN ASTERISK "⊗" DENOTES KINKED A SIGNAL CONTACT.
 - 4 KINKED POSTS
 - 5. SOLDER POSTS SUITABLE FOR 1,0 NOM. P.C.B. HOLES
 - 6. CONNECTOR PRINTED WITH PARTNUMBER AND DATECODE

ROW	POS	CONTACTS																																		
		1	2	3	4	5	6	7	8	9	10	11	12	13	14	15	16	17	18	19	20	21	22	23	24	25	26	27	28	29	30	31	32			
a		⊗	X	X	X	X	X	X	X	X	X	X	X	X	X	X	X	X	X	X	X	X	X	X	X	X	X	X	X	X	X	X	X	X	⊗	
b		X	X	X	X	X	X	X	X	X	X	X	X	X	X	X	X	X	X	X	X	X	X	X	X	X	X	X	X	X	X	X	X	X	X	X
c		⊗	X	X	X	X	X	X	X	X	X	X	X	X	X	X	X	X	X	X	X	X	X	X	X	X	X	X	X	X	X	X	X	X	⊗	

THIS DRAWING IS A CONTROLLED DOCUMENT.		DWN	15MAR11	WITH	2	1	2173044-4
DIMENSIONS: mm		CHK	07APR11	4	FINISH	1	TE PARTNUMBER
TOLERANCES UNLESS OTHERWISE SPECIFIED:		APVD	07APR11	TE Connectivity			
MATERIAL		PRODUCT SPEC	STEFAN HABERSTROH	96P.IEC-C FEM.CONN. ACC. DIN 41612 WITH SOLDER POSTS 1,6mm P.C.BOARD THICKNESS			
FINISH		APPLICATION SPEC	-	SIZE	A2	CAGE CODE	00779
WEIGHT		WEIGHT	-	DRAWING NO	C=2173044		RESTRICTED TO
CUSTOMER DRAWING		SCALE	NTS	SHEET	1 of 1		REV
							A



Компания «ЭлектроПласт» предлагает заключение долгосрочных отношений при поставках импортных электронных компонентов на взаимовыгодных условиях!

Наши преимущества:

- Оперативные поставки широкого спектра электронных компонентов отечественного и импортного производства напрямую от производителей и с крупнейших мировых складов;
- Поставка более 17-ти миллионов наименований электронных компонентов;
- Поставка сложных, дефицитных, либо снятых с производства позиций;
- Оперативные сроки поставки под заказ (от 5 рабочих дней);
- Экспресс доставка в любую точку России;
- Техническая поддержка проекта, помощь в подборе аналогов, поставка прототипов;
- Система менеджмента качества сертифицирована по Международному стандарту ISO 9001;
- Лицензия ФСБ на осуществление работ с использованием сведений, составляющих государственную тайну;
- Поставка специализированных компонентов (Xilinx, Altera, Analog Devices, Intersil, Interpoint, Microsemi, Aeroflex, Peregrine, Syfer, Eurofarad, Texas Instrument, Miteq, Cobham, E2V, MA-COM, Hittite, Mini-Circuits, General Dynamics и др.);

Помимо этого, одним из направлений компании «ЭлектроПласт» является направление «Источники питания». Мы предлагаем Вам помощь Конструкторского отдела:

- Подбор оптимального решения, техническое обоснование при выборе компонента;
- Подбор аналогов;
- Консультации по применению компонента;
- Поставка образцов и прототипов;
- Техническая поддержка проекта;
- Защита от снятия компонента с производства.



Как с нами связаться

Телефон: 8 (812) 309 58 32 (многоканальный)

Факс: 8 (812) 320-02-42

Электронная почта: org@eplast1.ru

Адрес: 198099, г. Санкт-Петербург, ул. Калинина, дом 2, корпус 4, литера А.