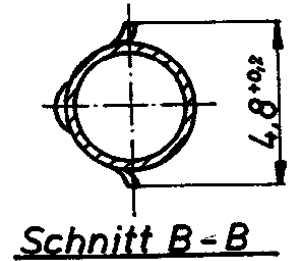
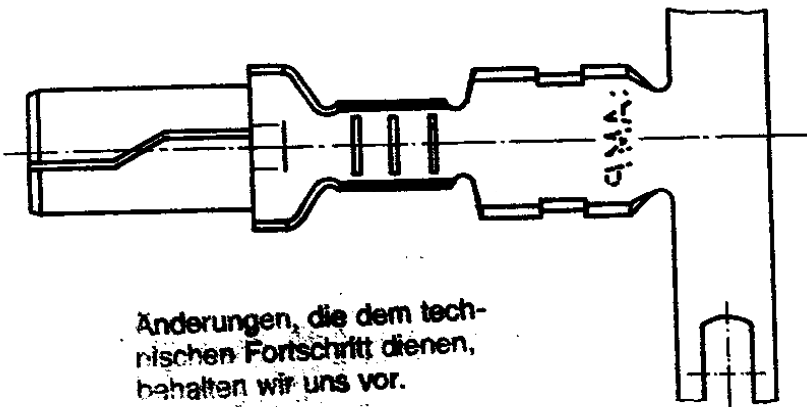
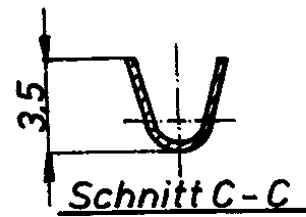
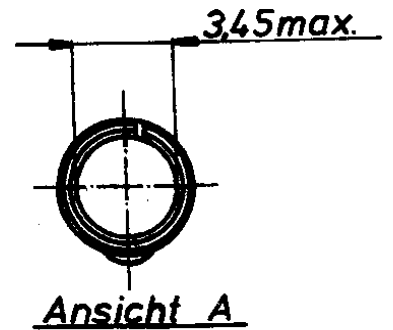
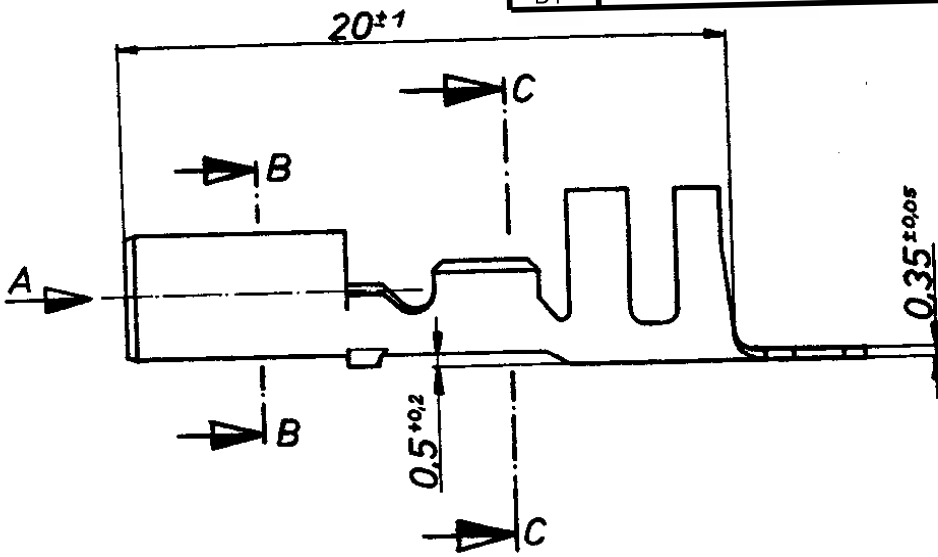


Zeichnung geschützt durch
 © Copyright 1976
 AMP DEUTSCHLAND GmbH
 Alle Rechte vorbehalten

Index	Änderung	Tag	Name
A	Drahtgrößenbereich 0,5-2,1mm ² war 2,1-4mm ²	3.3.77	Hilmar
B	Einzelausf. hinzugefügt	16.3.77	Hilmar
C	Einzelausf. hinzugefügt	5.6.77	Adalbert
D	-4 hinzugefügt	2.10.77	Karvill
D1	ECR-13-010954	10APR14	KKB



Änderungen, die dem technischen Fortschritt dienen, behalten wir uns vor.

925 851-4	0,5-2,1mm ²	max. 4,5 mm	Messing	vorverzinkt	925 866 - 4
925 851-3	0,5-2,1mm²	max. 4,5 mm	Bronze	vorverzinkt	925 866 - 3
925 851-2	0,5-2,1mm ²	max. 4,5 mm	Bronze	versilbert	925 866 - 2
925 851-1	0,5-2,1mm ²	max. 4,5 mm	Bronze	blank	925 866 - 1
Best.Nr.	DGB	Isolations ϕ	Werkstoff	Oberfläche	Einzelausf.

TE

TE Connectivity

Benennung

ϕ 3,5 Buchse

K

Bestell-Nr.

Werkstoff

Oberfläche
Farbe

Nicht tolerierte Maße

$\pm 0,4$ mm
 $\pm 1^{\circ}30'$

Format

A

Zeichnungs-Nr.

925 851

Gez.

25.11.76 Hilmar

Gepr.

Gepr.

Maßstab

4:1

Blatt-Nr.



Компания «ЭлектроПласт» предлагает заключение долгосрочных отношений при поставках импортных электронных компонентов на взаимовыгодных условиях!

Наши преимущества:

- Оперативные поставки широкого спектра электронных компонентов отечественного и импортного производства напрямую от производителей и с крупнейших мировых складов;
- Поставка более 17-ти миллионов наименований электронных компонентов;
- Поставка сложных, дефицитных, либо снятых с производства позиций;
- Оперативные сроки поставки под заказ (от 5 рабочих дней);
- Экспресс доставка в любую точку России;
- Техническая поддержка проекта, помощь в подборе аналогов, поставка прототипов;
- Система менеджмента качества сертифицирована по Международному стандарту ISO 9001;
- Лицензия ФСБ на осуществление работ с использованием сведений, составляющих государственную тайну;
- Поставка специализированных компонентов (Xilinx, Altera, Analog Devices, Intersil, Interpoint, Microsemi, Aeroflex, Peregrine, Syfer, Eurofarad, Texas Instrument, Miteq, Cobham, E2V, MA-COM, Hittite, Mini-Circuits, General Dynamics и др.);

Помимо этого, одним из направлений компании «ЭлектроПласт» является направление «Источники питания». Мы предлагаем Вам помощь Конструкторского отдела:

- Подбор оптимального решения, техническое обоснование при выборе компонента;
- Подбор аналогов;
- Консультации по применению компонента;
- Поставка образцов и прототипов;
- Техническая поддержка проекта;
- Защита от снятия компонента с производства.



Как с нами связаться

Телефон: 8 (812) 309 58 32 (многоканальный)

Факс: 8 (812) 320-02-42

Электронная почта: org@eplast1.ru

Адрес: 198099, г. Санкт-Петербург, ул. Калинина, дом 2, корпус 4, литера А.