



# Metal Hoods FMK/FMK...G

## Metallhauben FMK/FMK...G

### Hood Series FMK, Angled Cable Outlet

#### Baureihe FMK, abgewinkelter Kabelausgang



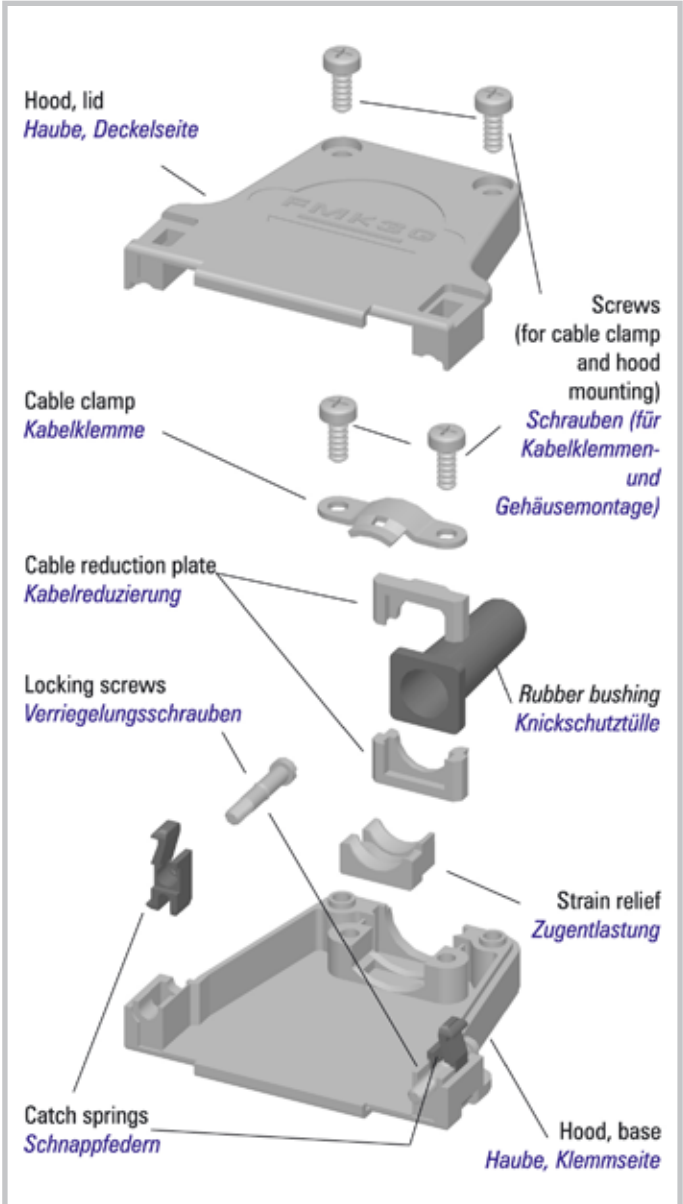
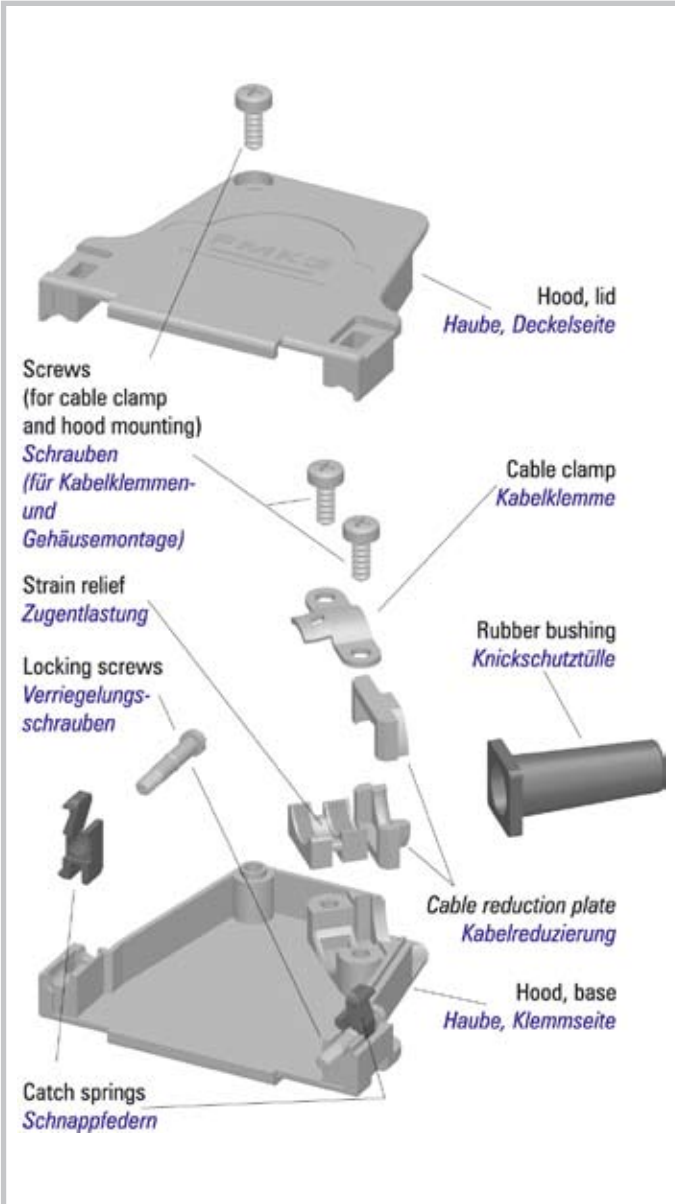
Metal hoods, series FMK, in shell sizes 1 - 5.  
Metallhauben der Serie FMK in den Gehäusegrößen 1 - 5.

### Hood Series FMK...G, Straight Cable Outlet

#### Baureihe FMK...G, gerader Kabelausgang



Metal hoods, series FMK...G, in shell sizes 1 - 5.  
Metallhauben der Serie FMK...G in den Gehäusegrößen 1 - 5.





# Metal Hoods FMK, Angled Cable Outlet

## Metallhauben FMK, abgewinkelter Kabelausgang

### Special Features of the Hood Series

#### Besondere Merkmale der Haubenserie

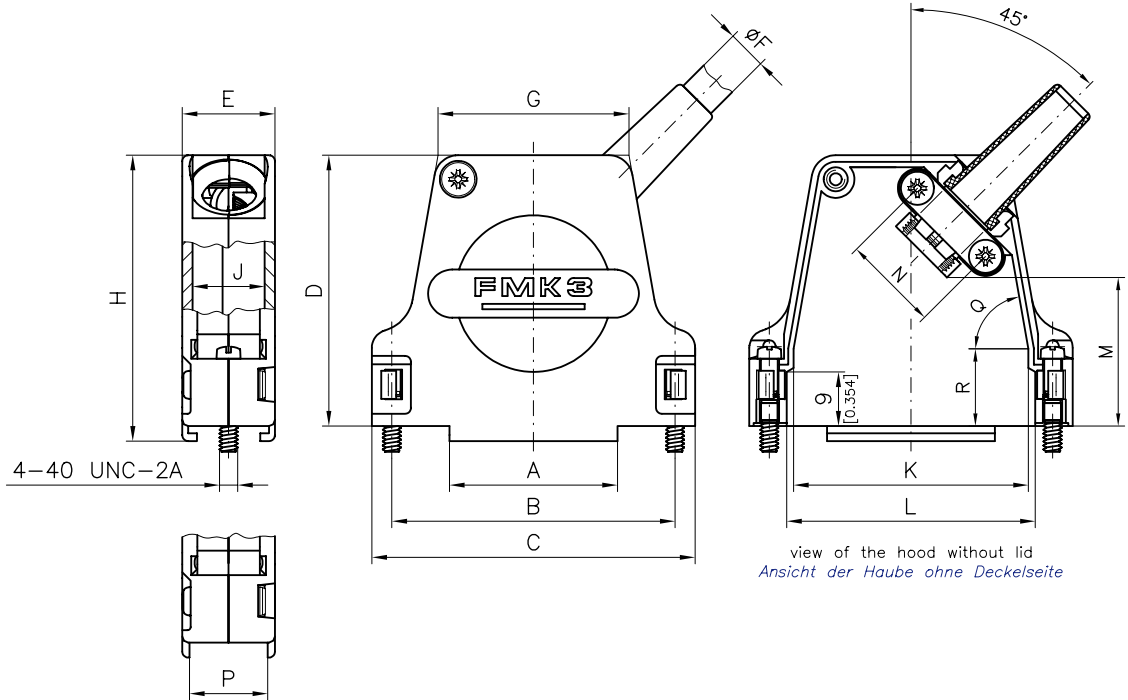
UL Recognized File No. E168813

- Extended inner chamber, suitable for D-Sub connectors with special contacts
- Suitable for robust use
- Angled cable outlet with strain relief
- Can be used in conjunction with locking hook, locking or knurled thumb screws
- Easy assembly with catch spring system and premounted locking screws
- Modification, to enable the use of slide locks, available
- FMK4S with a narrower width measurement E than FMK4

- großer Innenraum, besonders für D-Sub Steckverbinder mit Sonderkontakten geeignet
- für robuste Einsätze geeignet
- abgewinkelter Kabelausgang mit Zugentlastung
- verwendbar mit Rasthaken oder Verriegelungs- bzw. Rändelschrauben
- Montagefreundlich durch Schnappfedersystem und vormontierte Verriegelungsschrauben
- Modifikation für den Einsatz von Gleitverriegelung verfügbar
- FMK4S mit geringerer Breite Maß E als FMK4

### Dimensions

#### Abmessungen



modification no. -K189 only (for slide lock system)  
 nur bei Modifikations-Nr. -K189 (für Gleitverriegelung)

| Order No.<br>Bestellnummer | Features<br>Merkmale                      | Shell Size / for No. of Contacts<br>Gehäusegröße / für Polzahl | A                | B                | C                | D                | E                | Cable Diameter / Kabeldurchmesser                                     |  | G               | H               | J               | K               | L               | M               | N               | P               | Q               | R   |                  |
|----------------------------|---|--|------------------|------------------|------------------|------------------|------------------|---|--|-----------------|-----------------|-----------------|-----------------|-----------------|-----------------|-----------------|-----------------|-----------------|-----|------------------|
|                            |   |  | ±0,3<br>(±0.012) | ±0,1<br>(±0.004) | ±0,3<br>(±0.012) | ±0,3<br>(±0.012) | ±0,3<br>(±0.012) | without<br>Rubber Bushing<br>ohne<br>Knickschutzstücke<br>min. - max. | with Rubber<br>Bushing Order-Nr.<br>mit Knickschutzstücke<br>Best.-Nr.<br>max. |                 |                 |                 |                 |                 |                 |                 |                 |                 |     | ±0,3<br>(±0.012) |
| FMK1*                      |   | 1 / 9  | 14,9<br>(0.587)  | 25,0<br>(0.984)  | 31,6<br>(1.244)  | 39,5<br>(1.555)  | 15,2<br>(0.598)  | 3,0 - 9,5<br>(0.118) - (0.374)  | FKT1-2   | 6,5<br>(0.256)  | 20,8<br>(0.819) | 42,0<br>(1.654) | 12,1<br>(0.476) | 17,0<br>(0.669) | 19,4<br>(0.764) | 23,0<br>(0.906) | 12,0<br>(0.472) | 13,1<br>(0.516) | -   | -                |
| FMK2*                      |   | 2 / 15   | 15,9<br>(0.626)  | 33,3<br>(1.311)  | 40,0<br>(1.575)  | 41,0<br>(1.614)  | 15,2<br>(0.598)  | 3,0 - 8,5<br>(0.118) - (0.335)  | FKT1-2   | 6,5<br>(0.256)  | 23,3<br>(0.917) | 43,5<br>(1.713) | 12,1<br>(0.476) | 25,8<br>(1.016) | 27,9<br>(1.098) | 21,0<br>(0.827) | 16,0<br>(0.630) | 13,1<br>(0.516) | 84° | -                |
| FMK2-K201*                 | Large cable outlet<br>großer Kabelausgang | 2 / 15   | 15,9<br>(0.626)  | 33,3<br>(1.311)  | 40,0<br>(1.575)  | 41,0<br>(1.614)  | 15,2<br>(0.598)  | 8,5 - 12,5<br>(0.335) - (0.492)                                       | FKT3-4   | 9,0<br>(0.354)  | 23,3<br>(0.917) | 43,5<br>(1.713) | 12,1<br>(0.476) | 25,8<br>(1.016) | 27,9<br>(1.098) | 21,0<br>(0.827) | 16,0<br>(0.630) | 13,1<br>(0.516) | 84° | -                |
| FMK3*                      |   | 3 / 25   | 27,8<br>(1.094)  | 47,0<br>(1.850)  | 53,7<br>(2.114)  | 45,0<br>(1.772)  | 15,2<br>(0.598)  | 3,0 - 8,5<br>(0.118) - (0.335)  | FKT1-2A  | 8,0<br>(0.315)  | 31,7<br>(1.248) | 47,5<br>(1.870) | 12,1<br>(0.476) | 39,0<br>(1.535) | 41,4<br>(1.630) | 25,0<br>(0.984) | 16,0<br>(0.630) | 13,0<br>(0.512) | 80° | 12,9<br>(0.508)  |
| FMK3-K201*                 | Large cable outlet<br>großer Kabelausgang | 3 / 25   | 27,8<br>(1.094)  | 47,0<br>(1.850)  | 53,7<br>(2.114)  | 45,0<br>(1.772)  | 15,2<br>(0.598)  | 8,5 - 12,5<br>(0.335) - (0.492)                                       | FKT3-4   | 9,0<br>(0.354)  | 31,7<br>(1.248) | 47,5<br>(1.870) | 12,1<br>(0.476) | 39,0<br>(1.535) | 41,4<br>(1.630) | 25,0<br>(0.984) | 16,0<br>(0.630) | 13,0<br>(0.512) | 80° | 12,9<br>(0.508)  |
| FMK4**                     |   | 4 / 37   | 44,3<br>(1.744)  | 63,5<br>(2.500)  | 70,2<br>(2.764)  | 48,0<br>(1.890)  | 18,2<br>(0.717)  | 3,0 - 12,0<br>(0.118) - (0.472)                                       | FKT3-4   | 9,0<br>(0.354)  | 48,2<br>(1.898) | 50,5<br>(1.988) | 15,1<br>(0.594) | 55,5<br>(2.185) | 57,8<br>(2.276) | 23,2<br>(0.913) | 21,0<br>(0.827) | 12,7<br>(0.500) | 80° | 16,1<br>(0.634)  |
| FMK4-K201**                | Large cable outlet<br>großer Kabelausgang | 4 / 37   | 44,3<br>(1.744)  | 63,5<br>(2.500)  | 70,2<br>(2.764)  | 48,0<br>(1.890)  | 18,2<br>(0.717)  | 12,0 - 15,0<br>(0.472) - (0.591)                                      | FKT5   | 11,5<br>(0.453) | 48,2<br>(1.898) | 50,5<br>(1.988) | 15,1<br>(0.594) | 55,5<br>(2.185) | 57,8<br>(2.276) | 23,2<br>(0.913) | 21,0<br>(0.827) | 12,7<br>(0.500) | 80° | 16,1<br>(0.634)  |
| FMK4S**                    |   | 4 / 37   | 44,3<br>(1.744)  | 63,5<br>(2.500)  | 70,2<br>(2.764)  | 48,0<br>(1.890)  | 15,0<br>(0.591)  | 3,0 - 8,5<br>(0.118) - (0.335)  | FKT2A  | 8,0<br>(0.315)  | 48,2<br>(1.898) | 50,5<br>(1.988) | 12,1<br>(0.476) | 55,4<br>(2.181) | 57,8<br>(2.276) | 20,8<br>(0.819) | 16,0<br>(0.630) | 13,1<br>(0.516) | 80° | 16,1<br>(0.634)  |
| FMK4S-K201**               | Large cable outlet<br>großer Kabelausgang | 4 / 37   | 44,5<br>(1.752)  | 63,5<br>(2.500)  | 70,2<br>(2.764)  | 48,0<br>(1.890)  | 15,0<br>(0.591)  | 8,5 - 12,5<br>(0.335) - (0.492)                                       | FKT3-4   | 9,0<br>(0.354)  | 48,2<br>(1.898) | 50,5<br>(1.988) | 12,1<br>(0.476) | 55,4<br>(2.181) | 57,8<br>(2.276) | 20,8<br>(0.819) | 16,0<br>(0.630) | 13,1<br>(0.516) | 80° | 16,1<br>(0.634)  |
| FMK5**                     |   | 5 / 50   | 41,9<br>(1.650)  | 61,1<br>(2.406)  | 67,8<br>(2.669)  | 48,0<br>(1.890)  | 18,2<br>(0.717)  | 3,0 - 12,0<br>(0.118) - (0.472)                                       | FKT3-4A  | 9,7<br>(0.382)  | 45,8<br>(1.803) | 50,5<br>(1.988) | 15,1<br>(0.594) | 53,1<br>(2.091) | 55,5<br>(2.185) | 23,2<br>(0.913) | 21,0<br>(0.827) | 15,9<br>(0.626) | 80° | 16,1<br>(0.634)  |
| FMK5-K201**                | Large cable outlet<br>großer Kabelausgang | 5 / 50   | 41,9<br>(1.650)  | 61,1<br>(2.406)  | 67,8<br>(2.669)  | 48,0<br>(1.890)  | 18,2<br>(0.717)  | 12,0 - 15,0<br>(0.472) - (0.591)                                      | FKT5   | 11,5<br>(0.453) | 45,8<br>(1.803) | 50,5<br>(1.988) | 15,1<br>(0.594) | 53,1<br>(2.091) | 55,5<br>(2.185) | 23,2<br>(0.913) | 21,0<br>(0.827) | 15,9<br>(0.626) | 80° | 16,1<br>(0.634)  |

\* Packing units - single or 100 pcs. per carton.  
 \*\* Packing units - single or 50 pcs. per carton.

\* Verpackungseinheit einzeln bzw. 100 Stück im Karton.  
 \*\* Verpackungseinheit einzeln bzw. 50 Stück im Karton.



# Metal Hoods FMK1-K201 and -2495, Large Angled Cable Outlet

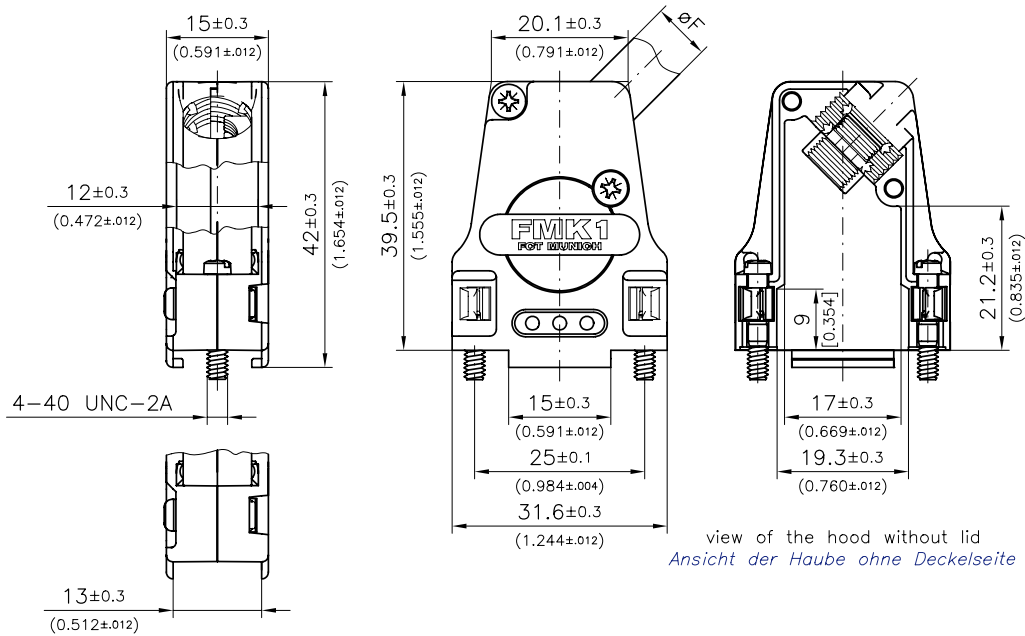
## Metallhauben FMK1-K201 und -2495, großer, abgewinkelter Kabelausgang

### Dimensions

### Abmessungen

FMK1-2495  $\varnothing F = 8.5 - 10$  [0.335-0.394]

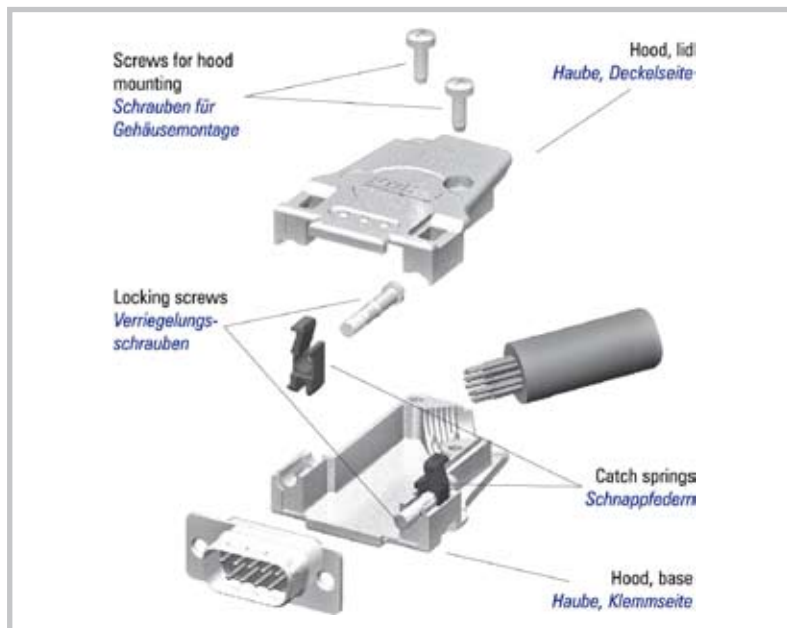
FMK1-K201  $\varnothing F = 10 - 11.5$  [0.394-0.453]



modification no. -K189 only (for slide lock system)  
nur bei Modifikations-Nr. -K189 (für Gleitverriegelung)



**For ready-made cables with a larger cable diameter (Ø8,5 - 11,5mm (0.335" - 0.453")) than with FMK1 (Ø3,0 - 9,5mm (0.118" - 0.374")). The clamping and the strain relief result from the screwing together of both hood halves.**  
**Zur Kabelkonfektionierung größerer Kabeldurchmesser (Ø8,5 - 11,5mm) als bei FMK1 (Ø3,0 - 9,5mm). Das Klemmen und die Zugentlastung erfolgt durch das Verschrauben der beiden Haubenhälften.**





# Metal Hoods FMK5-2940, Large Angled Cable Outlet

## Metallhauben FMK5-2940, großer, abgewinkelter Kabelausgang

### Special Features of the Hood Series

#### Besondere Merkmale der Haubenserie

- Extended inner chamber, suitable for D-Sub connectors with special contacts
- 45° cable outlet with strain relief and cable clamp for two cables
- Can be used in conjunction with locking hook or with locking or knurled thumb screws
- Easy assembly with catch spring system and premounted locking screws
- Modification (K189), to enable the use of slide locks, available
- großer Innenraum, besonders für D-Sub Steckverbinder mit Sonderkontakten geeignet
- 45° Kabelausgang mit Zugentlastung und Kabelklemme für zwei Kabel
- verwendbar mit Rasthaken oder Verriegelungs- bzw. Rändelschrauben
- montagefreundlich durch Schnappfedersystem und vormontierte Verriegelungsschrauben
- Modifikation (K189) für den Einsatz von Gleitverriegelung verfügbar

### Dimensions

#### Abmessungen



view of the hood without lid  
Ansicht der Haube ohne Deckelseite

modification no. -K189 only (for slide lock system)  
nur bei Modifikations-Nr. -K189 (für Gleitverriegelung)



Компания «ЭлектроПласт» предлагает заключение долгосрочных отношений при поставках импортных электронных компонентов на взаимовыгодных условиях!

Наши преимущества:

- Оперативные поставки широкого спектра электронных компонентов отечественного и импортного производства напрямую от производителей и с крупнейших мировых складов;
- Поставка более 17-ти миллионов наименований электронных компонентов;
- Поставка сложных, дефицитных, либо снятых с производства позиций;
- Оперативные сроки поставки под заказ (от 5 рабочих дней);
- Экспресс доставка в любую точку России;
- Техническая поддержка проекта, помощь в подборе аналогов, поставка прототипов;
- Система менеджмента качества сертифицирована по Международному стандарту ISO 9001;
- Лицензия ФСБ на осуществление работ с использованием сведений, составляющих государственную тайну;
- Поставка специализированных компонентов (Xilinx, Altera, Analog Devices, Intersil, Interpoint, Microsemi, Aeroflex, Peregrine, Syfer, Eurofarad, Texas Instrument, Miteq, Cobham, E2V, MA-COM, Hittite, Mini-Circuits, General Dynamics и др.);

Помимо этого, одним из направлений компании «ЭлектроПласт» является направление «Источники питания». Мы предлагаем Вам помощь Конструкторского отдела:

- Подбор оптимального решения, техническое обоснование при выборе компонента;
- Подбор аналогов;
- Консультации по применению компонента;
- Поставка образцов и прототипов;
- Техническая поддержка проекта;
- Защита от снятия компонента с производства.



#### Как с нами связаться

**Телефон:** 8 (812) 309 58 32 (многоканальный)

**Факс:** 8 (812) 320-02-42

**Электронная почта:** [org@eplast1.ru](mailto:org@eplast1.ru)

**Адрес:** 198099, г. Санкт-Петербург, ул. Калинина, дом 2, корпус 4, литера А.