



Metal Hoods FMK/FMK...G

Metallhauben FMK/FMK...G

Hood Series FMK, Angled Cable Outlet

Baureihe FMK, abgewinkelter Kabelausgang



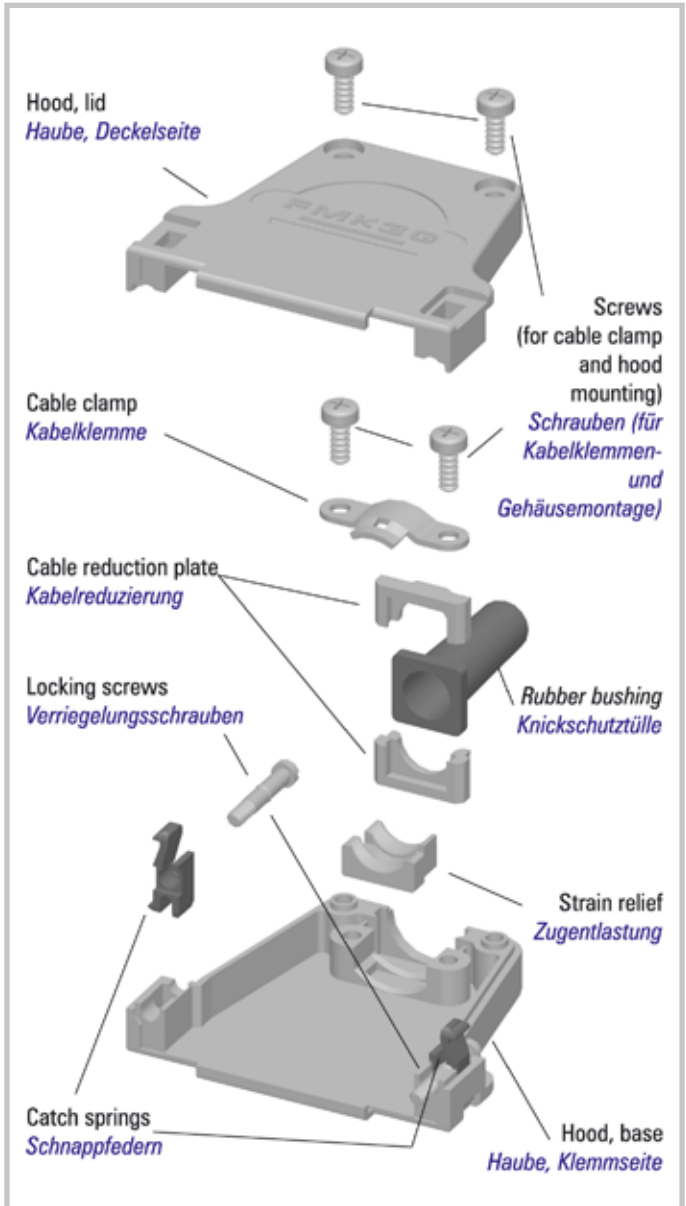
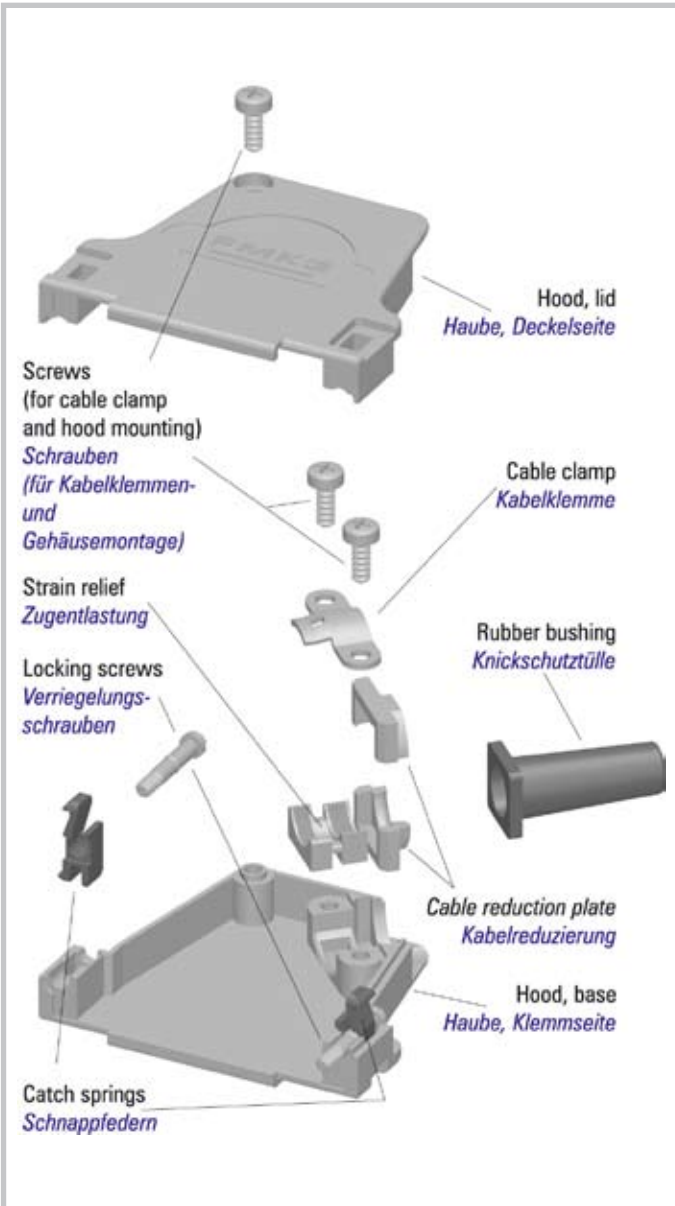
Metal hoods, series FMK, in shell sizes 1 - 5.
Metallhauben der Serie FMK in den Gehäusegrößen 1 - 5.

Hood Series FMK...G, Straight Cable Outlet

Baureihe FMK...G, gerader Kabelausgang



Metal hoods, series FMK...G, in shell sizes 1 - 5.
Metallhauben der Serie FMK...G in den Gehäusegrößen 1 - 5.





Metal Hoods FMK, Angled Cable Outlet

Metallhauben FMK, abgewinkelter Kabelausgang

Special Features of the Hood Series

Besondere Merkmale der Haubenserie

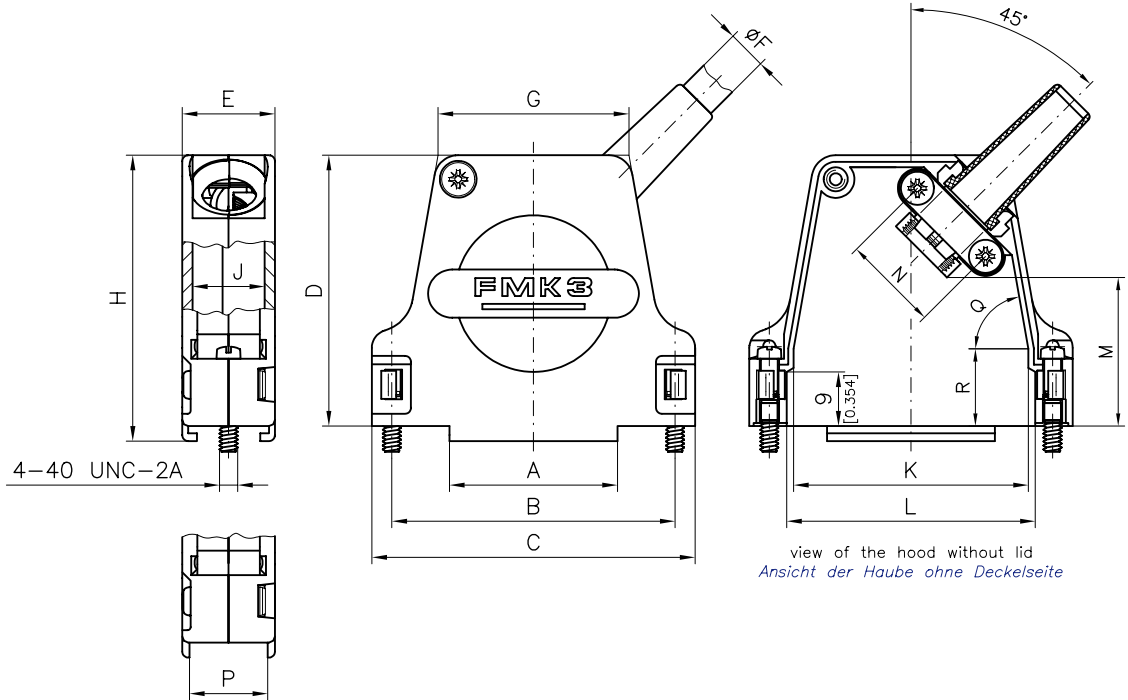
UL Recognized File No. E168813

- Extended inner chamber, suitable for D-Sub connectors with special contacts
- Suitable for robust use
- Angled cable outlet with strain relief
- Can be used in conjunction with locking hook, locking or knurled thumb screws
- Easy assembly with catch spring system and premounted locking screws
- Modification, to enable the use of slide locks, available
- FMK4S with a narrower width measurement E than FMK4

- großer Innenraum, besonders für D-Sub Steckverbinder mit Sonderkontakten geeignet
- für robuste Einsätze geeignet
- abgewinkelter Kabelausgang mit Zugentlastung
- verwendbar mit Rasthaken oder Verriegelungs- bzw. Rändelschrauben
- Montagefreundlich durch Schnappfedersystem und vormontierte Verriegelungsschrauben
- Modifikation für den Einsatz von Gleitverriegelung verfügbar
- FMK4S mit geringerer Breite Maß E als FMK4

Dimensions

Abmessungen



modification no. -K189 only (for slide lock system)
 nur bei Modifikations-Nr. -K189 (für Gleitverriegelung)

| Order No. Bestellnummer | Features Merkmale | Shell Size / for No. of Contacts Gehäusegröße / für Polzahl | A | B | C | D | E | Cable Diameter / Kabeldurchmesser without Rubber Bushing Knickschutzstülle min. - max. | Ø F | G | H | J | K | L | M | N | P | Q | R | |
|----------------------------|---|--|------------------|------------------|------------------|------------------|------------------|--|---------|-----------------|-----------------|-----------------|-----------------|-----------------|-----------------|-----------------|-----------------|-----------------|-----|------------------|
| | | | ±0,3 (±0.012) | ±0,1 (±0.004) | ±0,3 (±0.012) | ±0,3 (±0.012) | ±0,3 (±0.012) | | | | | | | | | | | | | ±0,3 (±0.012) |
| FMK1* | | 1 / 9 | 14,9 (0.587) | 25,0 (0.984) | 31,6 (1.244) | 39,5 (1.555) | 15,2 (0.598) | 3,0 - 9,5 (0.118) - (0.374) | FKT1-2 | 6,5 (0.256) | 20,8 (0.819) | 42,0 (1.654) | 12,1 (0.476) | 17,0 (0.669) | 19,4 (0.764) | 23,0 (0.906) | 12,0 (0.472) | 13,1 (0.516) | - | - |
| FMK2* | | 2 / 15 | 15,9 (0.626) | 33,3 (1.311) | 40,0 (1.575) | 41,0 (1.614) | 15,2 (0.598) | 3,0 - 8,5 (0.118) - (0.335) | FKT1-2 | 6,5 (0.256) | 23,3 (0.917) | 43,5 (1.713) | 12,1 (0.476) | 25,8 (1.016) | 27,9 (1.098) | 21,0 (0.827) | 16,0 (0.630) | 13,1 (0.516) | 84° | - |
| FMK2-K201* | Large cable outlet großer Kabelausgang | 2 / 15 | 15,9 (0.626) | 33,3 (1.311) | 40,0 (1.575) | 41,0 (1.614) | 15,2 (0.598) | 8,5 - 12,5 (0.335) - (0.492) | FKT3-4 | 9,0 (0.354) | 23,3 (0.917) | 43,5 (1.713) | 12,1 (0.476) | 25,8 (1.016) | 27,9 (1.098) | 21,0 (0.827) | 16,0 (0.630) | 13,1 (0.516) | 84° | - |
| FMK3* | | 3 / 25 | 27,8 (1.094) | 47,0 (1.850) | 53,7 (2.114) | 45,0 (1.772) | 15,2 (0.598) | 3,0 - 8,5 (0.118) - (0.335) | FKT1-2A | 8,0 (0.315) | 31,7 (1.248) | 47,5 (1.870) | 12,1 (0.476) | 39,0 (1.535) | 41,4 (1.630) | 25,0 (0.984) | 16,0 (0.630) | 13,0 (0.512) | 80° | 12,9 (0.508) |
| FMK3-K201* | Large cable outlet großer Kabelausgang | 3 / 25 | 27,8 (1.094) | 47,0 (1.850) | 53,7 (2.114) | 45,0 (1.772) | 15,2 (0.598) | 8,5 - 12,5 (0.335) - (0.492) | FKT3-4 | 9,0 (0.354) | 31,7 (1.248) | 47,5 (1.870) | 12,1 (0.476) | 39,0 (1.535) | 41,4 (1.630) | 25,0 (0.984) | 16,0 (0.630) | 13,0 (0.512) | 80° | 12,9 (0.508) |
| FMK4** | | 4 / 37 | 44,3 (1.744) | 63,5 (2.500) | 70,2 (2.764) | 48,0 (1.890) | 18,2 (0.717) | 3,0 - 12,0 (0.118) - (0.472) | FKT3-4 | 9,0 (0.354) | 48,2 (1.898) | 50,5 (1.988) | 15,1 (0.594) | 55,5 (2.185) | 57,8 (2.276) | 23,2 (0.913) | 21,0 (0.827) | 12,7 (0.500) | 80° | 16,1 (0.634) |
| FMK4-K201** | Large cable outlet großer Kabelausgang | 4 / 37 | 44,3 (1.744) | 63,5 (2.500) | 70,2 (2.764) | 48,0 (1.890) | 18,2 (0.717) | 12,0 - 15,0 (0.472) - (0.591) | FKT5 | 11,5 (0.453) | 48,2 (1.898) | 50,5 (1.988) | 15,1 (0.594) | 55,5 (2.185) | 57,8 (2.276) | 23,2 (0.913) | 21,0 (0.827) | 12,7 (0.500) | 80° | 16,1 (0.634) |
| FMK4S** | | 4 / 37 | 44,3 (1.744) | 63,5 (2.500) | 70,2 (2.764) | 48,0 (1.890) | 15,0 (0.591) | 3,0 - 8,5 (0.118) - (0.335) | FKT2A | 8,0 (0.315) | 48,2 (1.898) | 50,5 (1.988) | 12,1 (0.476) | 55,4 (2.181) | 57,8 (2.276) | 20,8 (0.819) | 16,0 (0.630) | 13,1 (0.516) | 80° | 16,1 (0.634) |
| FMK4S-K201** | Large cable outlet großer Kabelausgang | 4 / 37 | 44,5 (1.752) | 63,5 (2.500) | 70,2 (2.764) | 48,0 (1.890) | 15,0 (0.591) | 8,5 - 12,5 (0.335) - (0.492) | FKT3-4 | 9,0 (0.354) | 48,2 (1.898) | 50,5 (1.988) | 12,1 (0.476) | 55,4 (2.181) | 57,8 (2.276) | 20,8 (0.819) | 16,0 (0.630) | 13,1 (0.516) | 80° | 16,1 (0.634) |
| FMK5** | | 5 / 50 | 41,9 (1.650) | 61,1 (2.406) | 67,8 (2.669) | 48,0 (1.890) | 18,2 (0.717) | 3,0 - 12,0 (0.118) - (0.472) | FKT3-4A | 9,7 (0.382) | 45,8 (1.803) | 50,5 (1.988) | 15,1 (0.594) | 53,1 (2.091) | 55,5 (2.185) | 23,2 (0.913) | 21,0 (0.827) | 15,9 (0.626) | 80° | 16,1 (0.634) |
| FMK5-K201** | Large cable outlet großer Kabelausgang | 5 / 50 | 41,9 (1.650) | 61,1 (2.406) | 67,8 (2.669) | 48,0 (1.890) | 18,2 (0.717) | 12,0 - 15,0 (0.472) - (0.591) | FKT5 | 11,5 (0.453) | 45,8 (1.803) | 50,5 (1.988) | 15,1 (0.594) | 53,1 (2.091) | 55,5 (2.185) | 23,2 (0.913) | 21,0 (0.827) | 15,9 (0.626) | 80° | 16,1 (0.634) |

* Packing units - single or 100 pcs. per carton.
 ** Packing units - single or 50 pcs. per carton.

* Verpackungseinheit einzeln bzw. 100 Stück im Karton.
 ** Verpackungseinheit einzeln bzw. 50 Stück im Karton.



Metal Hoods FMK1-K201 and -2495, Large Angled Cable Outlet

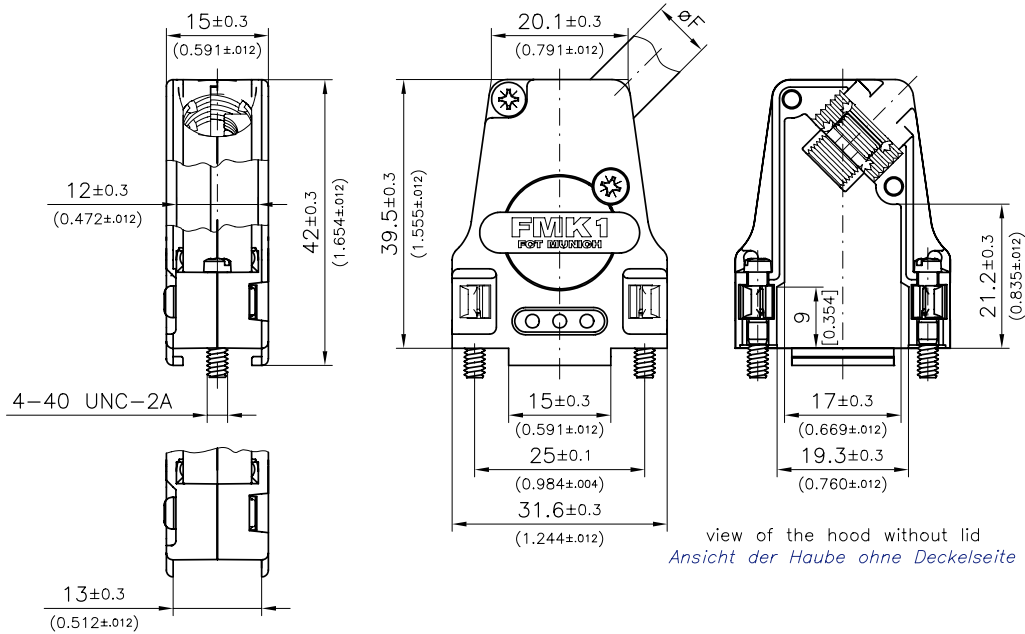
Metallhauben FMK1-K201 und -2495, großer, abgewinkelter Kabelausgang

Dimensions

Abmessungen

FMK1-2495 $\varnothing F = 8.5 - 10$ [0.335-0.394]

FMK1-K201 $\varnothing F = 10 - 11.5$ [0.394-0.453]



view of the hood without lid
Ansicht der Haube ohne Deckelseite

modification no. -K189 only (for slide lock system)
nur bei Modifikations-Nr. -K189 (für Gleitverriegelung)



For ready-made cables with a larger cable diameter ($\varnothing 8.5 - 11.5$ mm (0.335" - 0.453")) than with FMK1 ($\varnothing 3.0 - 9.5$ mm (0.118" - 0.374")). The clamping and the strain relief result from the screwing together of both hood halves.
Zur Kabelkonfektionierung größerer Kabeldurchmesser ($\varnothing 8.5 - 11.5$ mm) als bei FMK1 ($\varnothing 3.0 - 9.5$ mm). Das Klemmen und die Zugentlastung erfolgt durch das Verschrauben der beiden Haubenhälften.





Metal Hoods FMK5-2940, Large Angled Cable Outlet

Metallhauben FMK5-2940, großer, abgewinkelter Kabelausgang

Special Features of the Hood Series

Besondere Merkmale der Haubenserie

- Extended inner chamber, suitable for D-Sub connectors with special contacts
- 45° cable outlet with strain relief and cable clamp for two cables
- Can be used in conjunction with locking hook or with locking or knurled thumb screws
- Easy assembly with catch spring system and premounted locking screws
- Modification (K189), to enable the use of slide locks, available
- großer Innenraum, besonders für D-Sub Steckverbinder mit Sonderkontakten geeignet
- 45° Kabelausgang mit Zugentlastung und Kabelklemme für zwei Kabel
- verwendbar mit Rasthaken oder Verriegelungs- bzw. Rändelschrauben
- montagefreundlich durch Schnappfedersystem und vormontierte Verriegelungsschrauben
- Modifikation (K189) für den Einsatz von Gleitverriegelung verfügbar

Dimensions

Abmessungen



modification no. -K189 only (for slide lock system)
nur bei Modifikations-Nr. -K189 (für Gleitverriegelung)



Компания «ЭлектроПласт» предлагает заключение долгосрочных отношений при поставках импортных электронных компонентов на взаимовыгодных условиях!

Наши преимущества:

- Оперативные поставки широкого спектра электронных компонентов отечественного и импортного производства напрямую от производителей и с крупнейших мировых складов;
- Поставка более 17-ти миллионов наименований электронных компонентов;
- Поставка сложных, дефицитных, либо снятых с производства позиций;
- Оперативные сроки поставки под заказ (от 5 рабочих дней);
- Экспресс доставка в любую точку России;
- Техническая поддержка проекта, помощь в подборе аналогов, поставка прототипов;
- Система менеджмента качества сертифицирована по Международному стандарту ISO 9001;
- Лицензия ФСБ на осуществление работ с использованием сведений, составляющих государственную тайну;
- Поставка специализированных компонентов (Xilinx, Altera, Analog Devices, Intersil, Interpoint, Microsemi, Aeroflex, Peregrine, Syfer, Eurofarad, Texas Instrument, Miteq, Cobham, E2V, MA-COM, Hittite, Mini-Circuits, General Dynamics и др.);

Помимо этого, одним из направлений компании «ЭлектроПласт» является направление «Источники питания». Мы предлагаем Вам помощь Конструкторского отдела:

- Подбор оптимального решения, техническое обоснование при выборе компонента;
- Подбор аналогов;
- Консультации по применению компонента;
- Поставка образцов и прототипов;
- Техническая поддержка проекта;
- Защита от снятия компонента с производства.



Как с нами связаться

Телефон: 8 (812) 309 58 32 (многоканальный)

Факс: 8 (812) 320-02-42

Электронная почта: org@eplast1.ru

Адрес: 198099, г. Санкт-Петербург, ул. Калинина, дом 2, корпус 4, литера А.