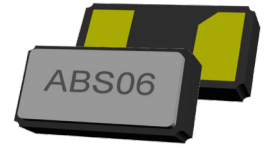


# SMD LOW PROFILE CRYSTAL



ABS06-127-32.768KHZ-T



2.0 x 1.2 x 0.6 mm  
RoHS/RoHS II Compliant

MSL=N/A:NOTAPPLICABLE

## FEATURES

- Miniature 2.0 x 1.2 mm footprint
- Low 0.6 mm profile
- Industrial temperature range (-40°C to +85°C)
- ±20 ppm initial frequency tolerance

## APPLICATIONS

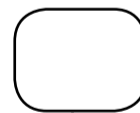
- Internet of Things (IoT)
- Industrial IoT
- Low power devices
- Real time clocks
- MCU clocking

## KEY ELECTRICAL SPECIFICATIONS

Parameters	Minimum	Typical	Maximum	Units	Notes
Frequency		32.768		kHz	
Operation Mode	Flexural Mode (Tuning Fork)				
Operating Temperature Range	-40		+85	°C	
Storage Temperature	-55		+125	°C	
Frequency Tolerance @ +25°C	-20		+20	ppm	Tested at 0.5uW
Temperature Coefficient:	-0.04	-0.03	-0.02	ppm/T <sup>2</sup>	
Turn-over temperature:	+20	+25	+30	°C	
Equivalent series resistance (R1)			90	kΩ	
Load capacitance (CL)		12.5		pF	
Drive Level		0.1	0.5	μW	
Q value	9000				
Aging@25°C±3°C	-3		3	ppm	First year
Insulation Resistance	500			MΩ	@ 100Vdc ± 15V

## PART IDENTIFICATION

ABS06-127-32.768KHZ -



### Packaging

Blank: Bulk

T3: 3kpcs / reel

# SMD LOW PROFILE CRYSTAL



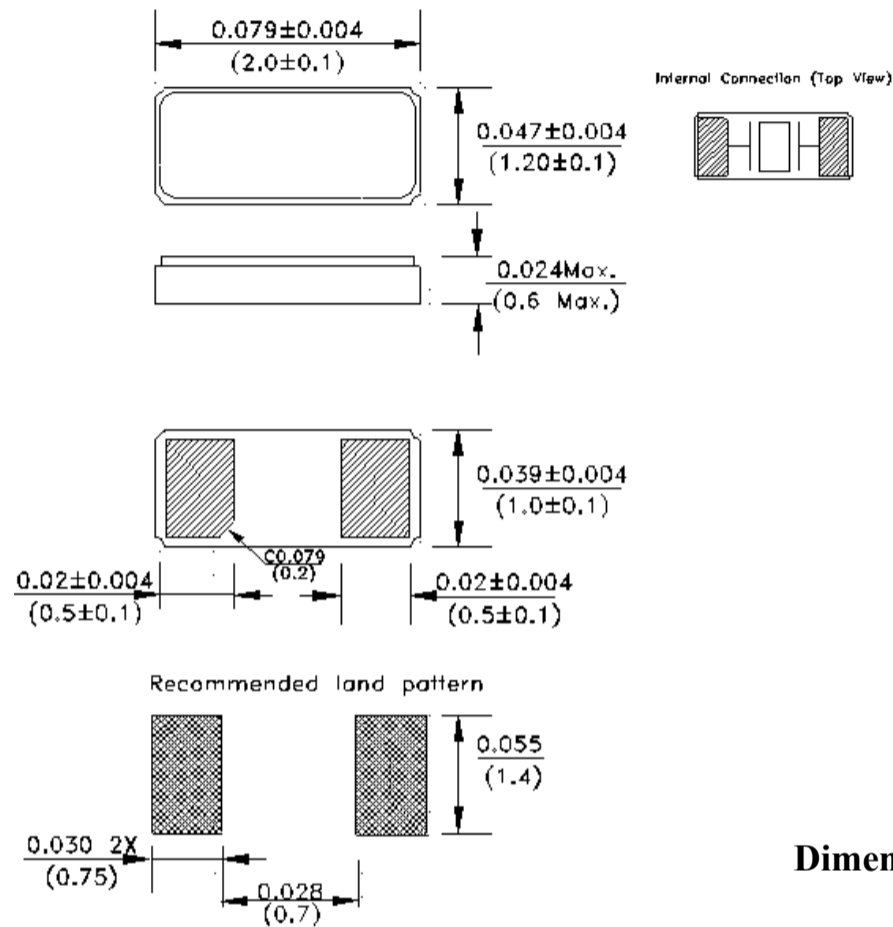
ABS06-127-32.768KHZ-T



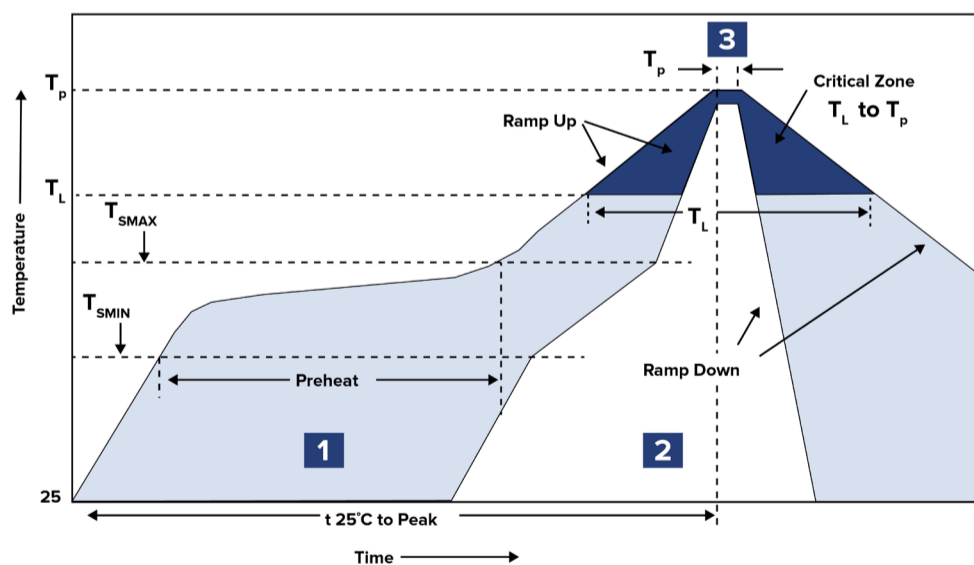
2.0 x 1.2 x 0.6 mm  
RoHS/RoHS II Compliant

MSL=N/A:NOTAPPLICABLE

## MECHANICAL DIMENSIONS



## REFLOW PROFILE



Zone	Description	Temperature	Time
1	Preheat	$T_{SMIN} \sim T_{SMAX}$ 150°C ~ 180°C	60 ~ 120 sec.
2	Reflow	$T_L$ 230°C	30 ~ 40 sec.
3	Peak Heat	$T_P$ 260°C	10 sec. MAX

# SMD LOW PROFILE CRYSTAL



ABS06-127-32.768KHZ-T

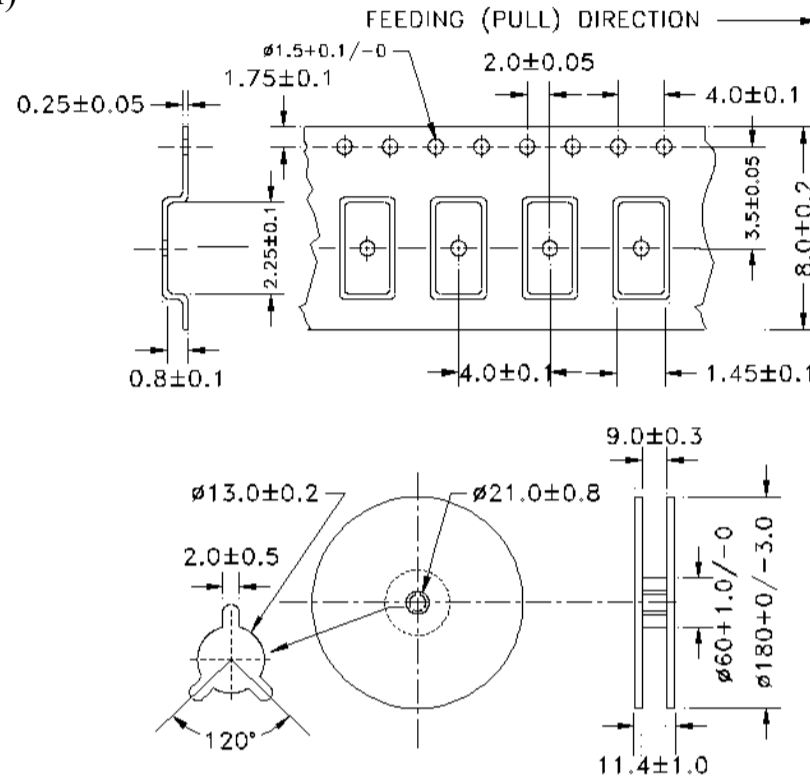


2.0 x 1.2 x 0.6 mm  
RoHS/RoHS II Compliant

MSL=N/A:NOTAPPLICABLE

## PACKAGING

T=Tape and reel (3,000pcs/reel)



Dimensions: mm



Компания «ЭлектроПласт» предлагает заключение долгосрочных отношений при поставках импортных электронных компонентов на взаимовыгодных условиях!

Наши преимущества:

- Оперативные поставки широкого спектра электронных компонентов отечественного и импортного производства напрямую от производителей и с крупнейших мировых складов;
- Поставка более 17-ти миллионов наименований электронных компонентов;
- Поставка сложных, дефицитных, либо снятых с производства позиций;
- Оперативные сроки поставки под заказ (от 5 рабочих дней);
- Экспресс доставка в любую точку России;
- Техническая поддержка проекта, помощь в подборе аналогов, поставка прототипов;
- Система менеджмента качества сертифицирована по Международному стандарту ISO 9001;
- Лицензия ФСБ на осуществление работ с использованием сведений, составляющих государственную тайну;
- Поставка специализированных компонентов (Xilinx, Altera, Analog Devices, Intersil, Interpoint, Microsemi, Aeroflex, Peregrine, Syfer, Eurofarad, Texas Instrument, Miteq, Cobham, E2V, MA-COM, Hittite, Mini-Circuits, General Dynamics и др.);

Помимо этого, одним из направлений компании «ЭлектроПласт» является направление «Источники питания». Мы предлагаем Вам помощь Конструкторского отдела:

- Подбор оптимального решения, техническое обоснование при выборе компонента;
- Подбор аналогов;
- Консультации по применению компонента;
- Поставка образцов и прототипов;
- Техническая поддержка проекта;
- Защита от снятия компонента с производства.



#### Как с нами связаться

**Телефон:** 8 (812) 309 58 32 (многоканальный)

**Факс:** 8 (812) 320-02-42

**Электронная почта:** [org@eplast1.ru](mailto:org@eplast1.ru)

**Адрес:** 198099, г. Санкт-Петербург, ул. Калинина, дом 2, корпус 4, литера А.