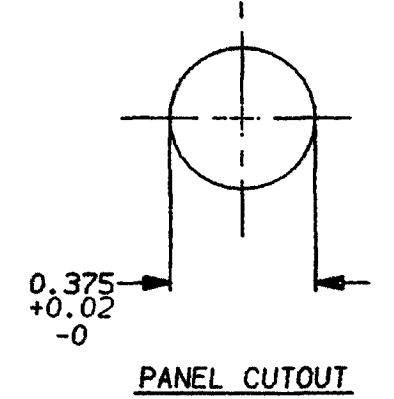
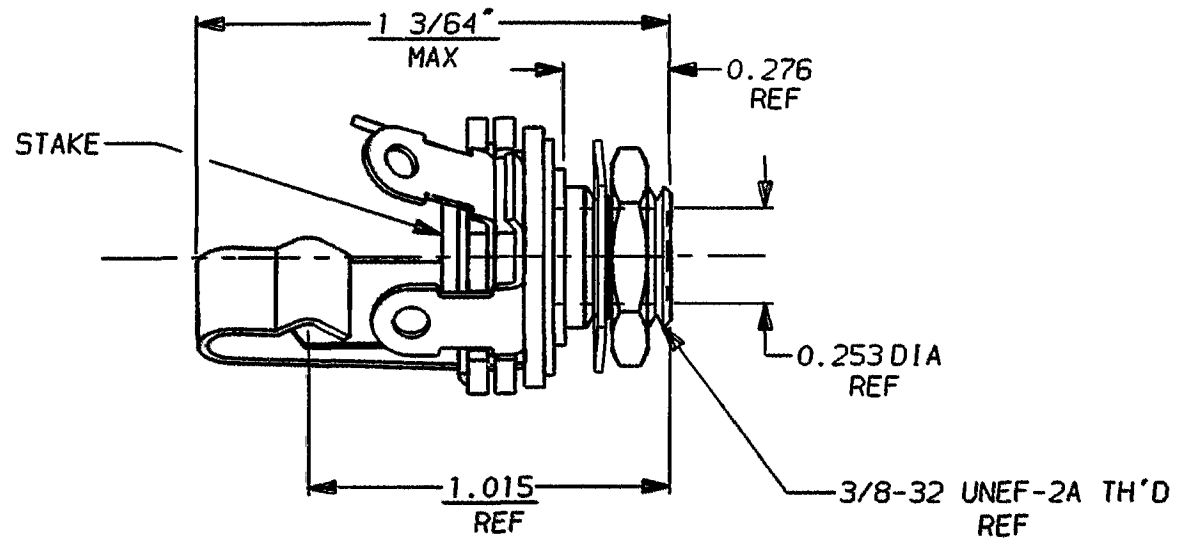
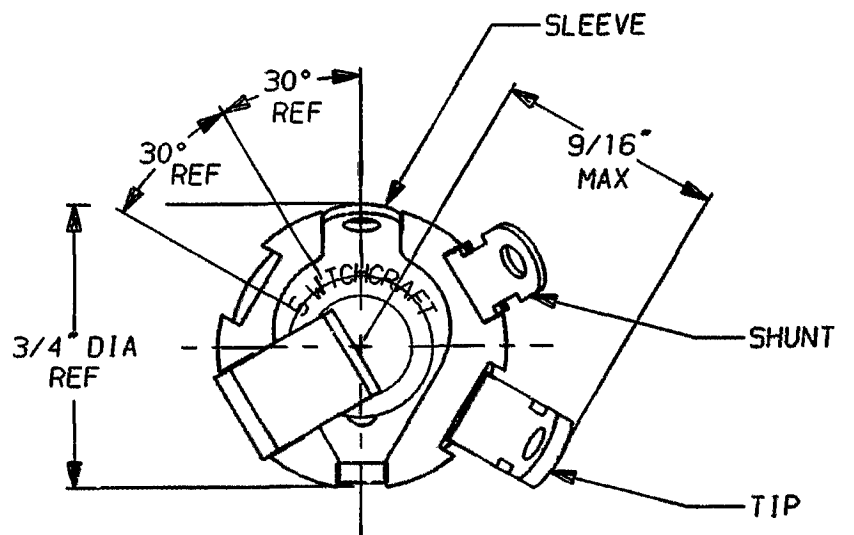


NOTES:

1. HARDWARE SHIPPED UNASSEMBLED. (D)

MATERIAL LIST :

- BUSHING - BRASS , NICKEL PLATE
- INSULATING SPACERS - PHENOLIC
- SOLDER TERMINAL - BRASS , HOT - TINNED
- TIP SPRING - NICKEL SILVER ALLOY
- WASHER - C.R. STEEL
- (D) HEX NUT - BRASS , NICKEL PLATE
- (D) MOUNTING WASHER - STEEL , NICKEL PLATE
- SHUNT SPRING - NICKEL SILVER ALLOY



CUSTOMER DRAWING  
CAD/CAM DWG. NO.  
12A.CD

SHEET 1 OF 1

ISSUE	CHANGE NO.	DATE	BY	APP'D
D	ECO #21691	8-19-97	DA	JJ
C	ECO #21337	7-16-97	DA	JF
A	REDRAWN ON CAD	8-26-94	NJS	

STAR SYMBOL DENOTES CRITICAL DIMENSION, SEE S/C ENGINEERING STANDARD ES-0001					THIS DRAWING DESCRIBES A DESIGN CONSIDERED PROPRIETARY IN NATURE, DEVELOPED AND MANUFACTURED BY SWITCHCRAFT INC. AND IS RELEASED ON A CONFIDENTIAL BASIS FOR IDENTIFICATION PURPOSE ONLY.				
UNLESS OTHERWISE SPECIFIED					SIZE	WIDTH	MULT	LBS./IN	TEMPER
1. ALL DIMENSIONS IN INCHES TWO PLACE DECIMAL ±.01 THREE PLACE DECIMAL ±.005 FRACTIONAL DIMENSIONS ±1/64 ANGLES ±1/2° ALL DIA'S CONCENTRIC WITHIN .005 T.I.R.					FINISH SPEC. NO.		MATERIAL SPEC. NO.		
2. REMOVE ALL BURRS					FIRST USED ON		SCALE 1 = 0.5		
3. MAKE NO DIMENSIONAL ALLOWANCES FOR APPLIED FINISHES, I.E., PLATING, PAINTING, ETC.					DATE DRAWN	BY	CHK'D	APP'D	
4. HOLES ON THE SAME CENTERLINE MUST BE ALIGNED WITHIN ±.002					8-26-94	WJS	CJD 5-27-64	LG 6-2-64	
REVISIONS					DO NOT SCALE DRAWING				
NAME LITTEL-JAX						PART NO. 12A		ISSUE D	

# Mouser Electronics

Authorized Distributor

Click to View Pricing, Inventory, Delivery & Lifecycle Information:

[Switchcraft:](#)

[12A](#)



Компания «ЭлектроПласт» предлагает заключение долгосрочных отношений при поставках импортных электронных компонентов на взаимовыгодных условиях!

Наши преимущества:

- Оперативные поставки широкого спектра электронных компонентов отечественного и импортного производства напрямую от производителей и с крупнейших мировых складов;
- Поставка более 17-ти миллионов наименований электронных компонентов;
- Поставка сложных, дефицитных, либо снятых с производства позиций;
- Оперативные сроки поставки под заказ (от 5 рабочих дней);
- Экспресс доставка в любую точку России;
- Техническая поддержка проекта, помощь в подборе аналогов, поставка прототипов;
- Система менеджмента качества сертифицирована по Международному стандарту ISO 9001;
- Лицензия ФСБ на осуществление работ с использованием сведений, составляющих государственную тайну;
- Поставка специализированных компонентов (Xilinx, Altera, Analog Devices, Intersil, Interpoint, Microsemi, Aeroflex, Peregrine, Syfer, Eurofarad, Texas Instrument, Miteq, Cobham, E2V, MA-COM, Hittite, Mini-Circuits, General Dynamics и др.);

Помимо этого, одним из направлений компании «ЭлектроПласт» является направление «Источники питания». Мы предлагаем Вам помощь Конструкторского отдела:

- Подбор оптимального решения, техническое обоснование при выборе компонента;
- Подбор аналогов;
- Консультации по применению компонента;
- Поставка образцов и прототипов;
- Техническая поддержка проекта;
- Защита от снятия компонента с производства.



#### Как с нами связаться

**Телефон:** 8 (812) 309 58 32 (многоканальный)

**Факс:** 8 (812) 320-02-42

**Электронная почта:** [org@eplast1.ru](mailto:org@eplast1.ru)

**Адрес:** 198099, г. Санкт-Петербург, ул. Калинина, дом 2, корпус 4, литера А.