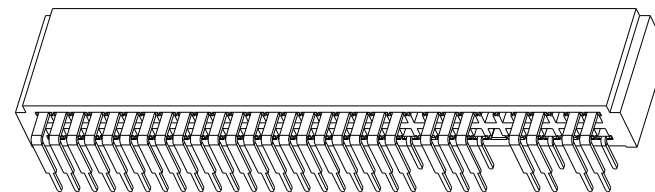
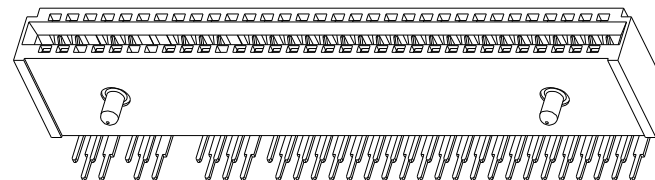




PRODUCT NO.	POSITION
10053363-700LF	2X32

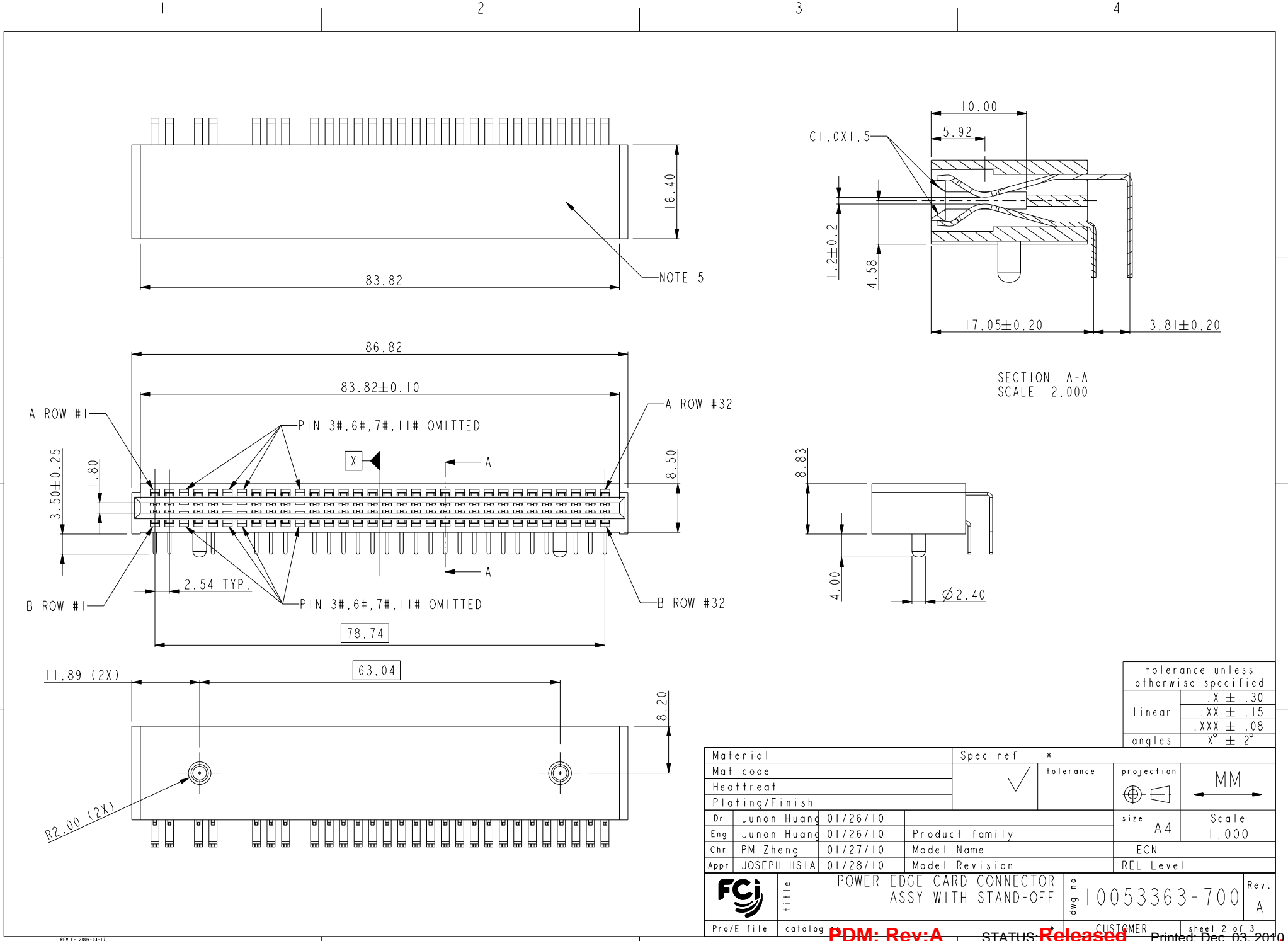
NOTES:

- MATERIALS:  
HOUSING: HIGH TEMPERATURE THERMOPLASTIC, UL 94V-0 RATED, BLACK.  
TERMINAL: HIGH CONDUCTIVITY COPPER ALLOY.  
CONTACT AREA: 30u" GOLD OVER 50u" NICKEL UNDERPLATED.  
SOLDER TAIL: 100u" TIN OVER 50u" NICKEL UNDERPLATED.
- PRODUCT PERFORMANCE SPEC. PER GS-12-259.
- PACKAGE SPECIFICATION PER GS-14-937.
- PART NUMBER 10053363-700LF MEETS EUROPEAN UNION DIRECTIVE AND OTHER COUNTRY REGULATIONS AS DESCRIBED IN GS-22-008. THE HOUSING WILL WITHSTAND EXPOSURE TO 260°C ± 5°C PEAK TEMPERATURE FOR 5 SECONDS IN A REFLOW SOLDER APPLICATION WITH A CIRCUIT BOARD.
- MANUFACTURER'S NAME, P/N AND DATE CODE TO APPEAR ON THIS SURFACE AS PER GS-24-007.



tolerance unless otherwise specified	
linear	.X ± .30 .XX ± .15 .XXX ± .08
angles	X° ± 2°

Mark with REV. in area indicated by X.....				Material Mat code Heatreat Plating/Finish			Spec ref		tolerance		projection		MM																														
<table border="1"> <thead> <tr> <th>rev</th> <th>ecn no</th> <th>dr</th> <th>date</th> </tr> </thead> <tbody> <tr> <td>A</td> <td>DG10-0054</td> <td>Junon</td> <td>02/05/10</td> </tr> <tr> <td>-</td> <td>-</td> <td>-</td> <td>-</td> </tr> <tr> <td>-</td> <td>-</td> <td>-</td> <td>-</td> </tr> <tr> <td>-</td> <td>-</td> <td>-</td> <td>-</td> </tr> <tr> <td>-</td> <td>-</td> <td>-</td> <td>-</td> </tr> <tr> <td>-</td> <td>-</td> <td>-</td> <td>-</td> </tr> </tbody> </table>				rev	ecn no	dr	date	A	DG10-0054	Junon	02/05/10	-	-	-	-	-	-	-	-	-	-	-	-	-	-	-	-	-	-	-	-	Dr Junon Huang 01/26/10		Product family		size A4		Scale 1.000					
rev	ecn no	dr	date																																								
A	DG10-0054	Junon	02/05/10																																								
-	-	-	-																																								
-	-	-	-																																								
-	-	-	-																																								
-	-	-	-																																								
-	-	-	-																																								
				Eng Junon Huang 01/26/10		Model Name		ECN																																			
				Chr PM Zheng 01/27/10		Model Revision		REL Level																																			
				Appr JOSEPH HSIA 01/28/10																																							
		FCI		title POWER EDGE CARD CONNECTOR ASSY WITH STAND-OFF				dwg no 10053363-700		Rev. A																																	
Pro/E file		catalog		PDM: Rev-A		STATUS: Released		CUSTOMER		sheet 1 of 3		Printed: Dec 03, 2010																															

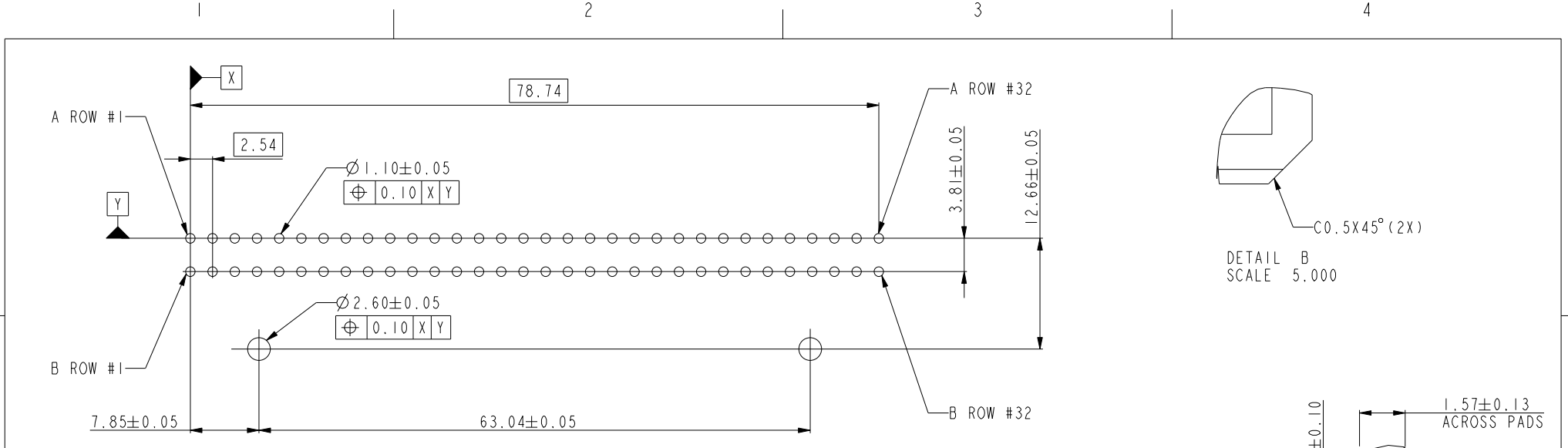


Material	Spec ref *			projection	MM
Mat code		tolerance	✓	⊕	← →
Heatreat				size	Scale
Plating/Finish				A4	1.000
Dr Junon Huang 01/26/10	Product family			ECN	
Eng Junon Huang 01/26/10	Model Name			REL Level	
Chr PM Zheng 01/27/10	Model Revision				
Appr JOSEPH HSIA 01/28/10					
<b>FCI</b>	title POWER EDGE CARD CONNECTOR ASSY WITH STAND-OFF			dwg no	10053363-700
Pro/E file	catalog	PDM: Rev-A	STATUS: Released	CUSTOMER	sheet 2 of 3

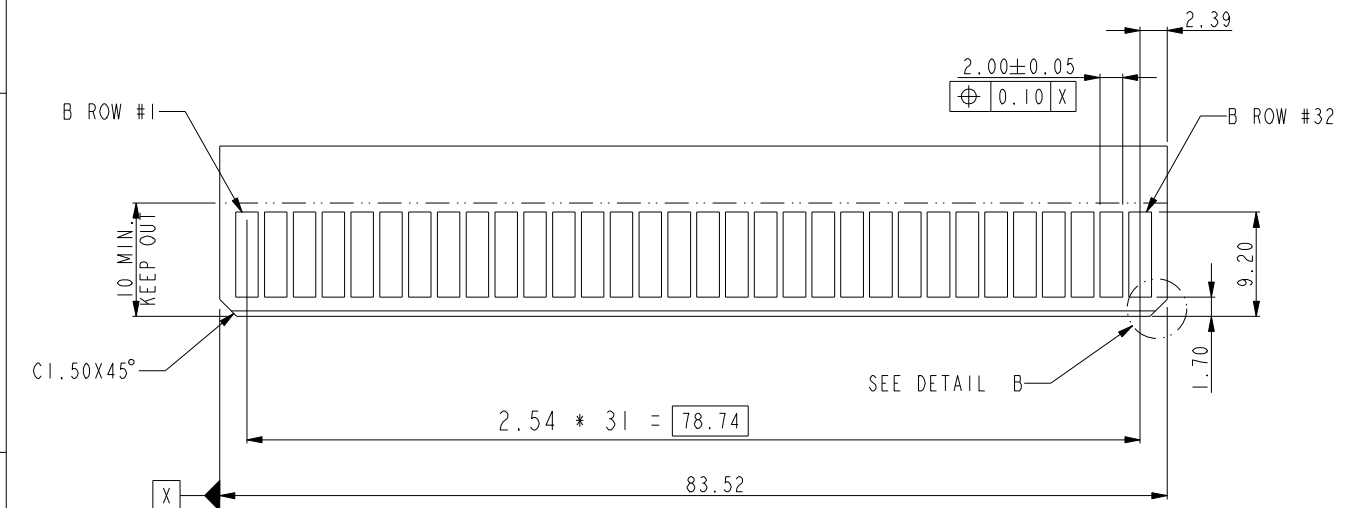
FCI CONFIDENTIAL



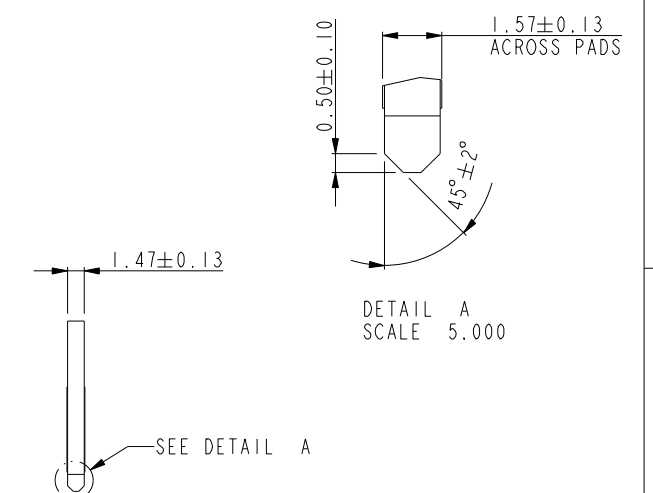
This document is the property of and embodies CONFIDENTIAL and PROPRIETARY information of FCI. No part of the information shown on this document may be used in any way or disclosed to others without the written consent of FCI. Copyright FCI.



RECOMMENDED PCB LAYOUT



RECOMMENDED DAUGHTER CARD LAYOUT (TOP SIDE)



tolerance unless otherwise specified	
linear	.X ± .30
	.XX ± .15
	.XXX ± .08
angles	X° ± 2°

Material		Spec ref *	
Mat code		✓	tolerance
Heatreat			projection
Plating/Finish		MM	
Dr	Junon Huang 01/26/10	size	A4
Eng	Junon Huang 01/26/10	Scale	1.000
Chr	PM Zheng 01/27/10	Product family	
Appr	JOSEPH HSIA 01/28/10	Model Name	
		ECN	
		Model Revision	
		REL Level	
FCI	title		POWER EDGE CARD CONNECTOR ASSY WITH STAND-OFF
	Pro/E file	catalog	PDM: Rev:A
		dwg no	10053363-700
		Rev.	A
		CUSTOMER	sheet 3 of 3



Компания «ЭлектроПласт» предлагает заключение долгосрочных отношений при поставках импортных электронных компонентов на взаимовыгодных условиях!

Наши преимущества:

- Оперативные поставки широкого спектра электронных компонентов отечественного и импортного производства напрямую от производителей и с крупнейших мировых складов;
- Поставка более 17-ти миллионов наименований электронных компонентов;
- Поставка сложных, дефицитных, либо снятых с производства позиций;
- Оперативные сроки поставки под заказ (от 5 рабочих дней);
- Экспресс доставка в любую точку России;
- Техническая поддержка проекта, помощь в подборе аналогов, поставка прототипов;
- Система менеджмента качества сертифицирована по Международному стандарту ISO 9001;
- Лицензия ФСБ на осуществление работ с использованием сведений, составляющих государственную тайну;
- Поставка специализированных компонентов (Xilinx, Altera, Analog Devices, Intersil, Interpoint, Microsemi, Aeroflex, Peregrine, Syfer, Eurofarad, Texas Instrument, Miteq, Cobham, E2V, MA-COM, Hittite, Mini-Circuits, General Dynamics и др.);

Помимо этого, одним из направлений компании «ЭлектроПласт» является направление «Источники питания». Мы предлагаем Вам помощь Конструкторского отдела:

- Подбор оптимального решения, техническое обоснование при выборе компонента;
- Подбор аналогов;
- Консультации по применению компонента;
- Поставка образцов и прототипов;
- Техническая поддержка проекта;
- Защита от снятия компонента с производства.



#### Как с нами связаться

**Телефон:** 8 (812) 309 58 32 (многоканальный)

**Факс:** 8 (812) 320-02-42

**Электронная почта:** [org@eplast1.ru](mailto:org@eplast1.ru)

**Адрес:** 198099, г. Санкт-Петербург, ул. Калинина, дом 2, корпус 4, литера А.