

FCI CONFIDENTIAL

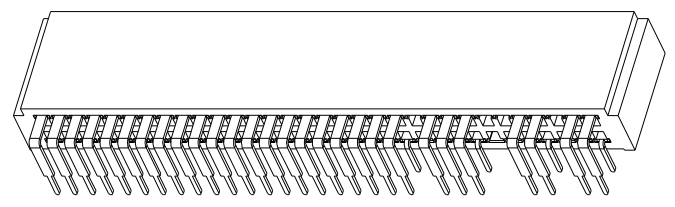
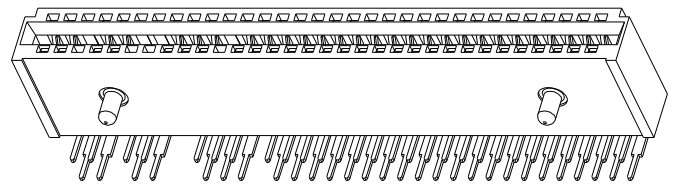


This document is the property of and embodies CONFIDENTIAL and PROPRIETARY information of FCI. No part of the information shown on this document may be used in any way or disclosed to others without the written consent of FCI. Copyright FCI.

PRODUCT NO.	POSITION
10053363-700LF	2X32

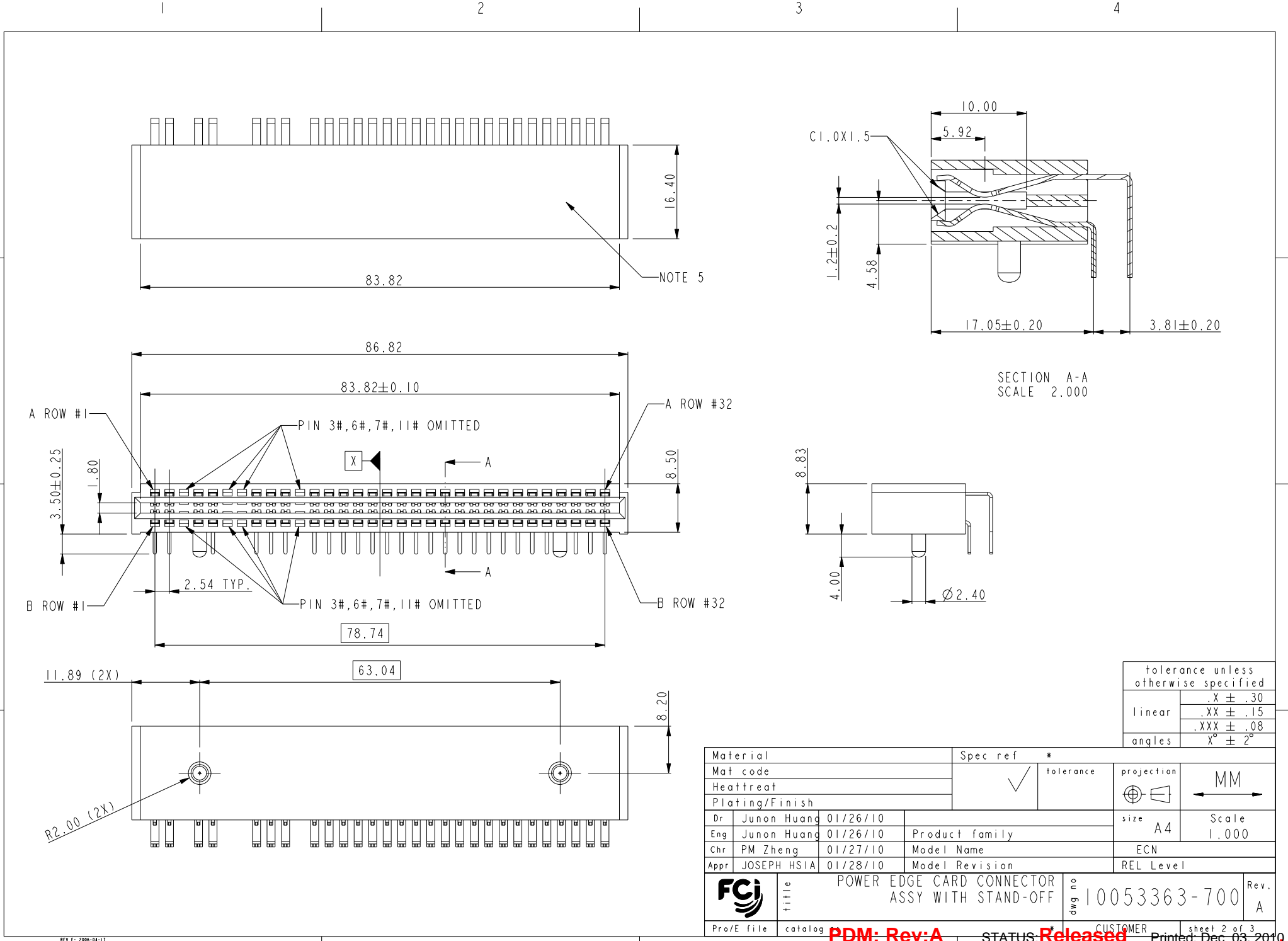
NOTES:

- MATERIALS:
HOUSING: HIGH TEMPERATURE THERMOPLASTIC, UL 94V-0 RATED, BLACK.
TERMINAL: HIGH CONDUCTIVITY COPPER ALLOY.
CONTACT AREA: 30u" GOLD OVER 50u" NICKEL UNDERPLATED.
SOLDER TAIL: 100u" TIN OVER 50u" NICKEL UNDERPLATED.
- PRODUCT PERFORMANCE SPEC. PER GS-12-259.
- PACKAGE SPECIFICATION PER GS-14-937.
- PART NUMBER 10053363-700LF MEETS EUROPEAN UNION DIRECTIVE AND OTHER COUNTRY REGULATIONS AS DESCRIBED IN GS-22-008. THE HOUSING WILL WITHSTAND EXPOSURE TO 260°C±5°C PEAK TEMPERATURE FOR 5 SECONDS IN A REFLOW SOLDER APPLICATION WITH A CIRCUIT BOARD.
- MANUFACTURER'S NAME, P/N AND DATE CODE TO APPEAR ON THIS SURFACE AS PER GS-24-007.



tolerance unless otherwise specified	
linear	.X ± .30 .XX ± .15 .XXX ± .08
angles	X° ± 2°

Mark with REV. in area indicated by X.....	Material		Spec ref	
	Mat code	Heatreat	tolerance	projection
	Plating/Finish		MM	MM
Dr	Junon Huang	01/26/10	size	A4
Eng	Junon Huang	01/26/10	Product family	Scale 1.000
Chr	PM Zheng	01/27/10	Model Name	ECN
Appr	JOSEPH HSIA	01/28/10	Model Revision	REL Level
FCI		title		Power Edge Card Connector Assy with Stand-off
Pro/E file	catalog	dwg no		10053363-700
				Rev. A



tolerance unless otherwise specified	
linear	.X ± .30
	.XX ± .15
	.XXX ± .08
angles	X° ± 2°

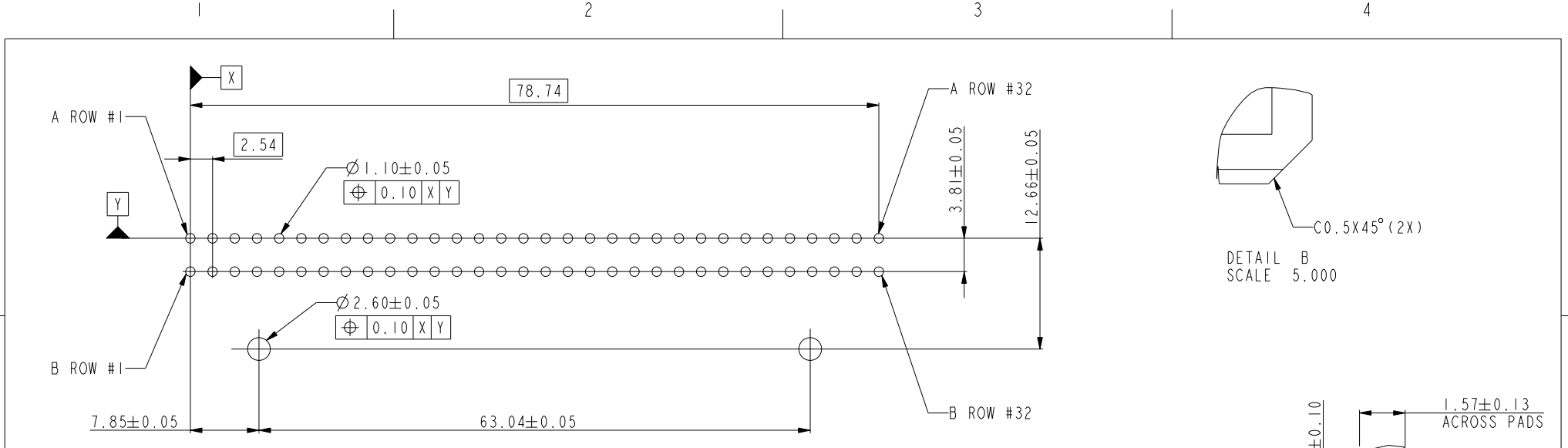
Material		Spec ref *	
Mat code		✓	tolerance
Heatreat		⊕	projection
Plating/Finish		MM	
Dr Junon Huang 01/26/10		size A4	Scale 1.000
Eng Junon Huang 01/26/10	Product family	ECN	
Chr PM Zheng 01/27/10	Model Name	REL Level	
Appr JOSEPH HSIA 01/28/10	Model Revision		

	title POWER EDGE CARD CONNECTOR ASSY WITH STAND-OFF		dwg no 10053363-700	Rev. A
	Pro/E file	catalog		

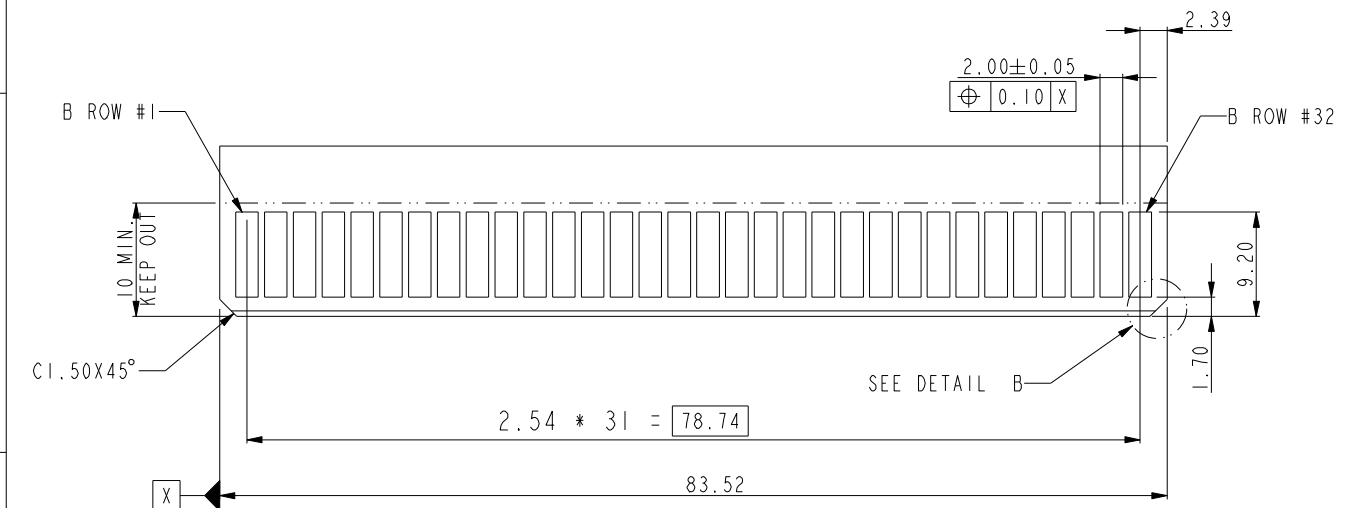
FCI CONFIDENTIAL



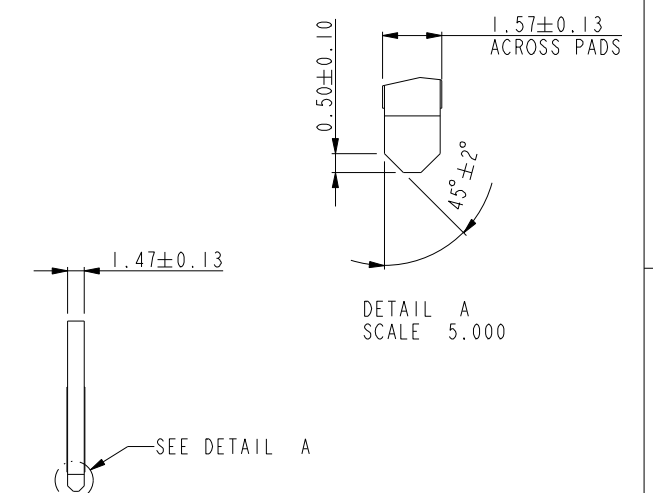
this document is the property of and embodies CONFIDENTIAL and PROPRIETARY information of FCI. No part of the information shown on this document may be used in any way or disclosed to others without the written consent of FCI. Copyright FCI.



RECOMMENDED PCB LAYOUT



RECOMMENDED DAUGHTER CARD LAYOUT (TOP SIDE)



tolerance unless otherwise specified	
linear	.X ± .30
	.XX ± .15
	.XXX ± .08
angles	X° ± 2°

Material			Spec ref *	
Mat code			✓	tolerance
Heatreat			⊕	projection
Plating/Finish			←	MM
Dr	Junon Huang	01/26/10	size	A4
Eng	Junon Huang	01/26/10	Product family	Scale 1.000
Chr	PM Zheng	01/27/10	Model Name	ECN
Appr	JOSEPH HSIA	01/28/10	Model Revision	REL Level
FCI	title			Rev. A
	POWER EDGE CARD CONNECTOR ASSY WITH STAND-OFF			
Pro/E file	catalog	PDM: Rev:A	STATUS: Released	Customer
dwg no			10053363-700	
sheet 3 of 3			Printed: Dec 03, 2010	



Компания «ЭлектроПласт» предлагает заключение долгосрочных отношений при поставках импортных электронных компонентов на взаимовыгодных условиях!

Наши преимущества:

- Оперативные поставки широкого спектра электронных компонентов отечественного и импортного производства напрямую от производителей и с крупнейших мировых складов;
- Поставка более 17-ти миллионов наименований электронных компонентов;
- Поставка сложных, дефицитных, либо снятых с производства позиций;
- Оперативные сроки поставки под заказ (от 5 рабочих дней);
- Экспресс доставка в любую точку России;
- Техническая поддержка проекта, помощь в подборе аналогов, поставка прототипов;
- Система менеджмента качества сертифицирована по Международному стандарту ISO 9001;
- Лицензия ФСБ на осуществление работ с использованием сведений, составляющих государственную тайну;
- Поставка специализированных компонентов (Xilinx, Altera, Analog Devices, Intersil, Interpoint, Microsemi, Aeroflex, Peregrine, Syfer, Eurofarad, Texas Instrument, Miteq, Cobham, E2V, MA-COM, Hittite, Mini-Circuits, General Dynamics и др.);

Помимо этого, одним из направлений компании «ЭлектроПласт» является направление «Источники питания». Мы предлагаем Вам помощь Конструкторского отдела:

- Подбор оптимального решения, техническое обоснование при выборе компонента;
- Подбор аналогов;
- Консультации по применению компонента;
- Поставка образцов и прототипов;
- Техническая поддержка проекта;
- Защита от снятия компонента с производства.



Как с нами связаться

Телефон: 8 (812) 309 58 32 (многоканальный)

Факс: 8 (812) 320-02-42

Электронная почта: org@eplast1.ru

Адрес: 198099, г. Санкт-Петербург, ул. Калинина, дом 2, корпус 4, литера А.