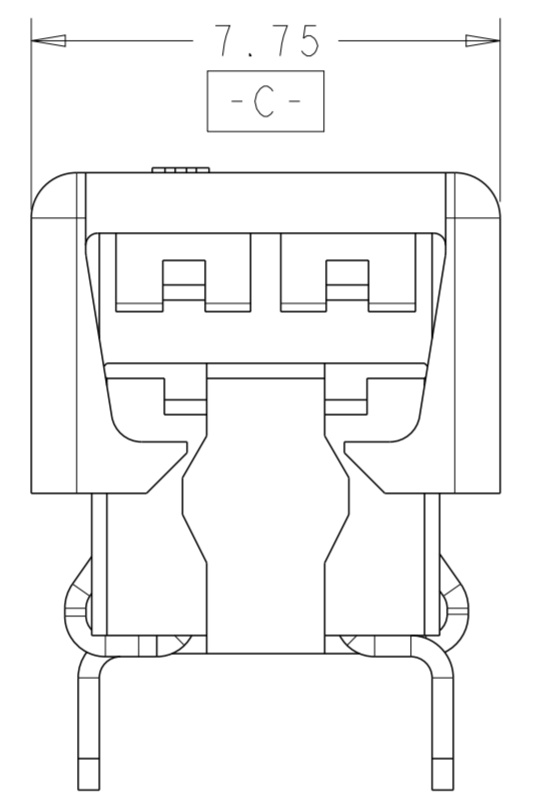


THIS DRAWING IS UNPUBLISHED. RELEASED FOR PUBLICATION 20
 © COPYRIGHT 20 BY - ALL RIGHTS RESERVED.

| LOC | | DIST | | REVISIONS | | | |
|-----|-----|-------------|--|--------------------------|-----------|-------|--|
| P | LTR | DESCRIPTION | | DATE | DWN | APVD | |
| | CM | 00 | | | | | |
| | A1 | | | REVISD PER ECR-12-003555 | 19APR2012 | RS DD | |
| | A2 | | | REVISD PER ECR-12-016877 | 20OCT2012 | RS DD | |
| | B | | | REVISD PER ECR-15-004054 | 28JUL2015 | RS DD | |
| | C | | | REVISD PER ECR-15-017995 | 18DEC2015 | RS DD | |



FOR 1 POSITION ONLY

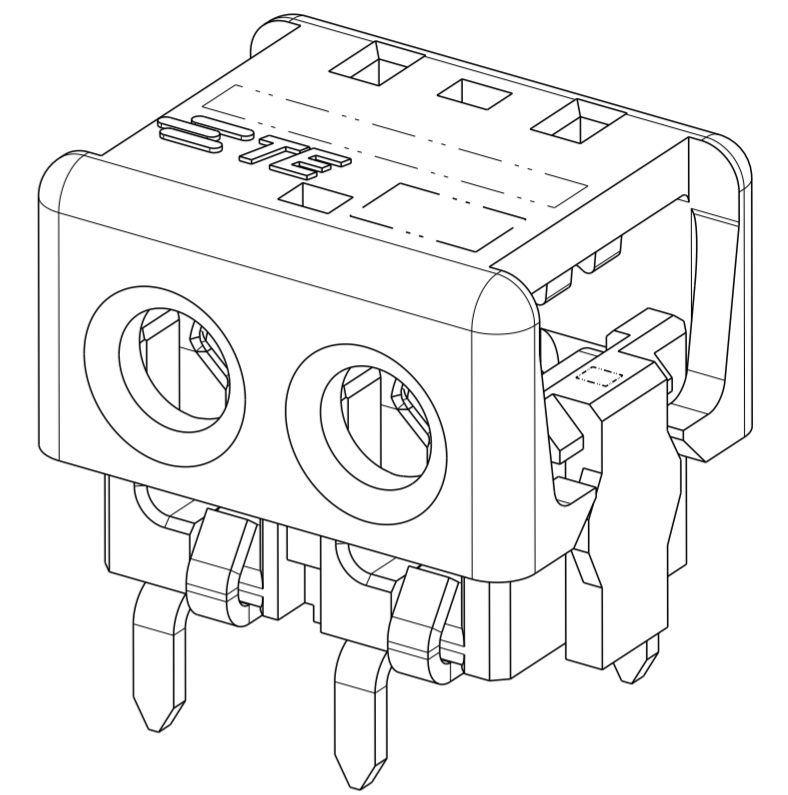


FOR 2, 3 AND 4 POSITIONS

2 POSITION SHOWN AS SHIPPED



2 POSITION SHOWN CLOSED SCALE 8:1



- 1 MATERIALS AND FINISH:
 - HOUSING: LCP, COLOR: NATURAL
 - CONTACTS: COPPER ALLOY, FINISH: Sn OVER Ni

- 2. COMPLY WITH DIRECTIVE 2002/95/EC (ROHS)
- 3. 18-24AWG SOLID OR STRANDED WIRE. PLEASE REFER TO APPLICATION SPEC 114-13266 FOR RECOMMENDED STRAND COUNT.
 - 18 AWG MAX INSULATION OD: 2.20
 - 20 AWG MAX INSULATION OD: 1.90
 - 22 AWG MAX INSULATION OD: 1.70
 - 24 AWG MAX INSULATION OD: 1.45
- 4. PACKAGE IN TAPE AND REEL PER EIA-481 SPECIFICATION

- 5 WIRE SIZE MARKING IN APPROXIMATE LOCATON SHOWN.
- 6 COLOR CODE MARKING, STRAIGHT LINE.
- 7 ONE POSITION ASSEMBLY DOES NOT COMPLY WITH EIA 481 SPECIFICATION.

| | | | | |
|------------|-------|-----------|------|---------------|
| RED | 17.70 | 24 AWG | 4 | 3-2106489-4 |
| | 13.70 | 24 AWG | 3 | 3-2106489-3 |
| | 9.70 | 24 AWG | 2 | 3-2106489-2 |
| | 5.70 | 24 AWG | 1 | 7 3-2106489-1 |
| GREEN | 17.70 | 22 AWG | 4 | 2-2106489-4 |
| | 13.70 | 22 AWG | 3 | 2-2106489-3 |
| | 9.70 | 22 AWG | 2 | 2-2106489-2 |
| BLUE | 5.70 | 22 AWG | 1 | 7 2-2106489-1 |
| | 17.70 | 20 AWG | 4 | 1-2106489-4 |
| | 13.70 | 20 AWG | 3 | 1-2106489-3 |
| | 9.70 | 20 AWG | 2 | 1-2106489-2 |
| YELLOW | 5.70 | 20 AWG | 1 | 7 1-2106489-1 |
| | 17.70 | 18 AWG | 4 | 2106489-4 |
| | 13.70 | 18 AWG | 3 | 2106489-3 |
| | 9.70 | 18 AWG | 2 | 2106489-2 |
| COLOR CODE | DIM D | WIRE SIZE | POSN | PART NUMBER |
| | | | | |

THIS DRAWING IS A CONTROLLED DOCUMENT.

DWN: C DAILY 11JUN2009
 CHK: O OSAGIE 11JUN2009

APVD: -

NAME: ASSEMBLY, IDC SSL CONNECTOR, THROUGH HOLE, CLOSED END

PRODUCT SPEC: 108-2404

APPLICATION SPEC: 114-13266

WEIGHT: -

Customer Drawing

SCALE: 8:1

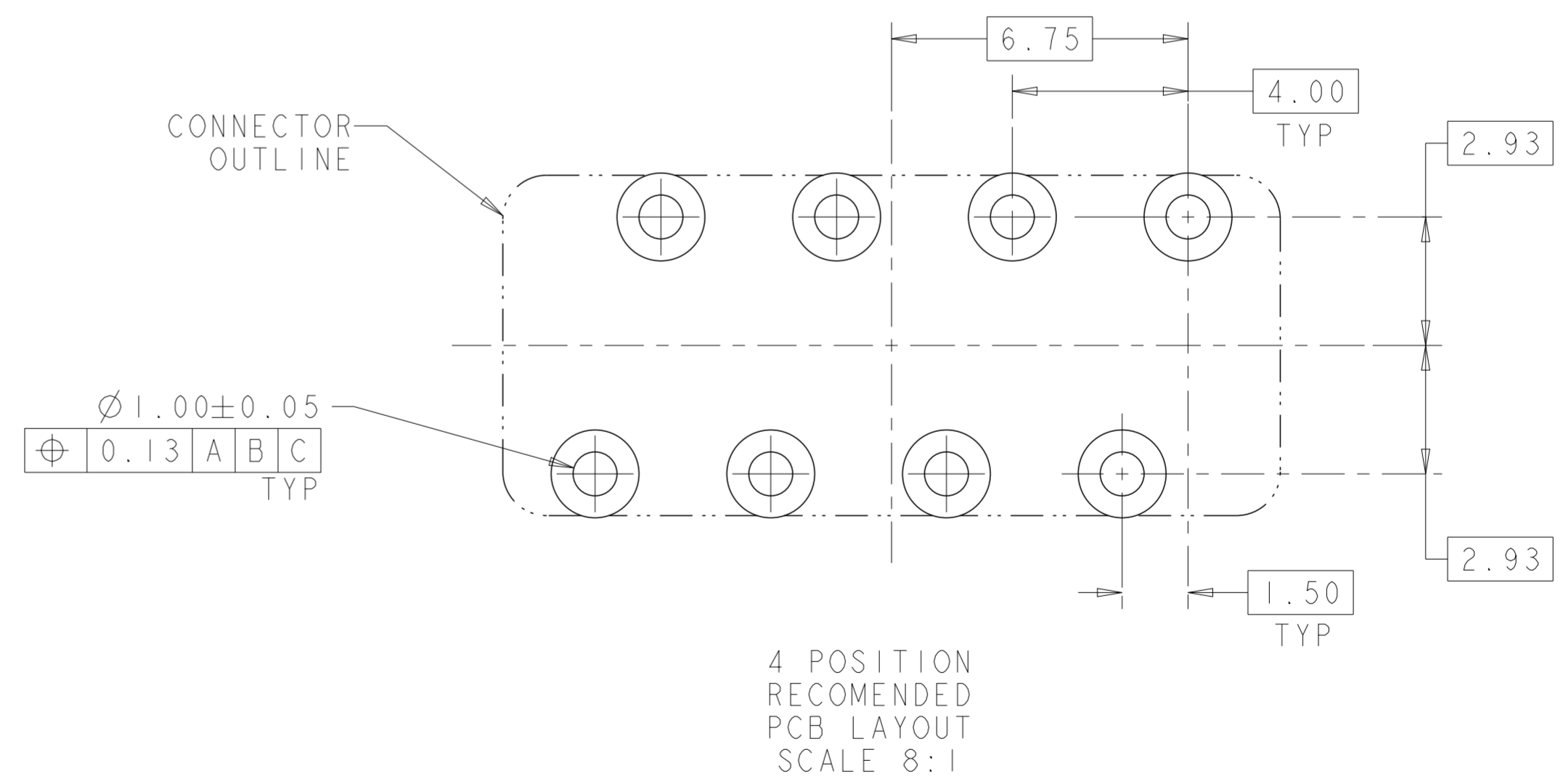
SHEET 1 OF 3

REV C

STE TE Connectivity

RESTRICTED TO

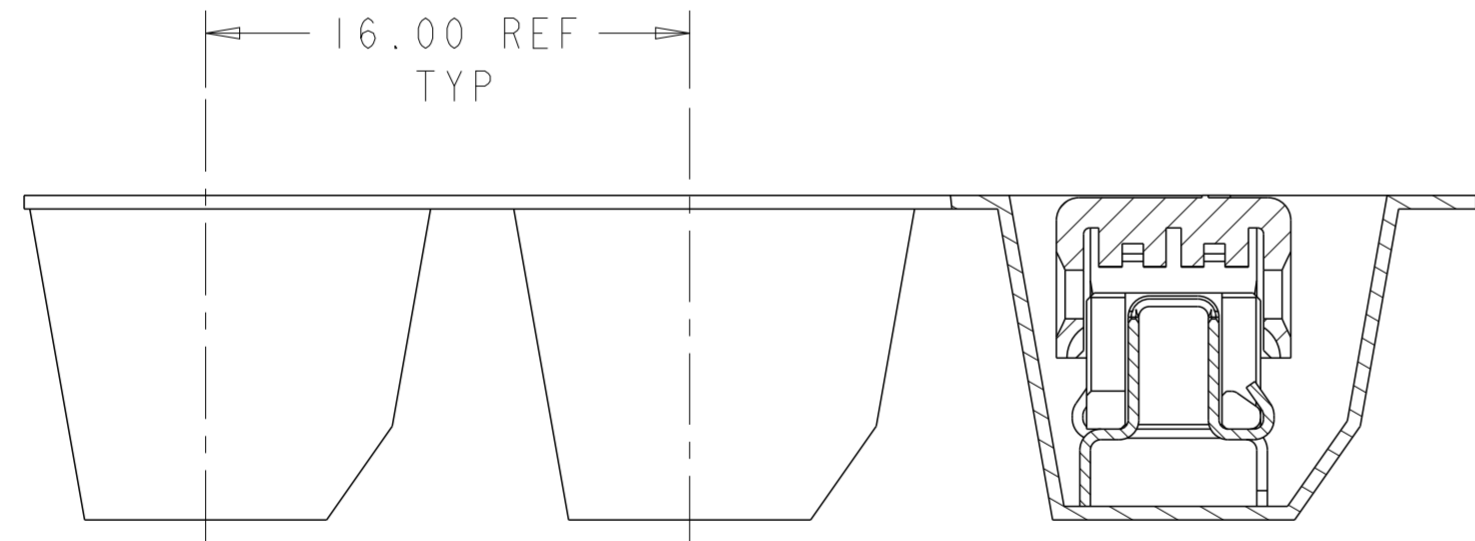
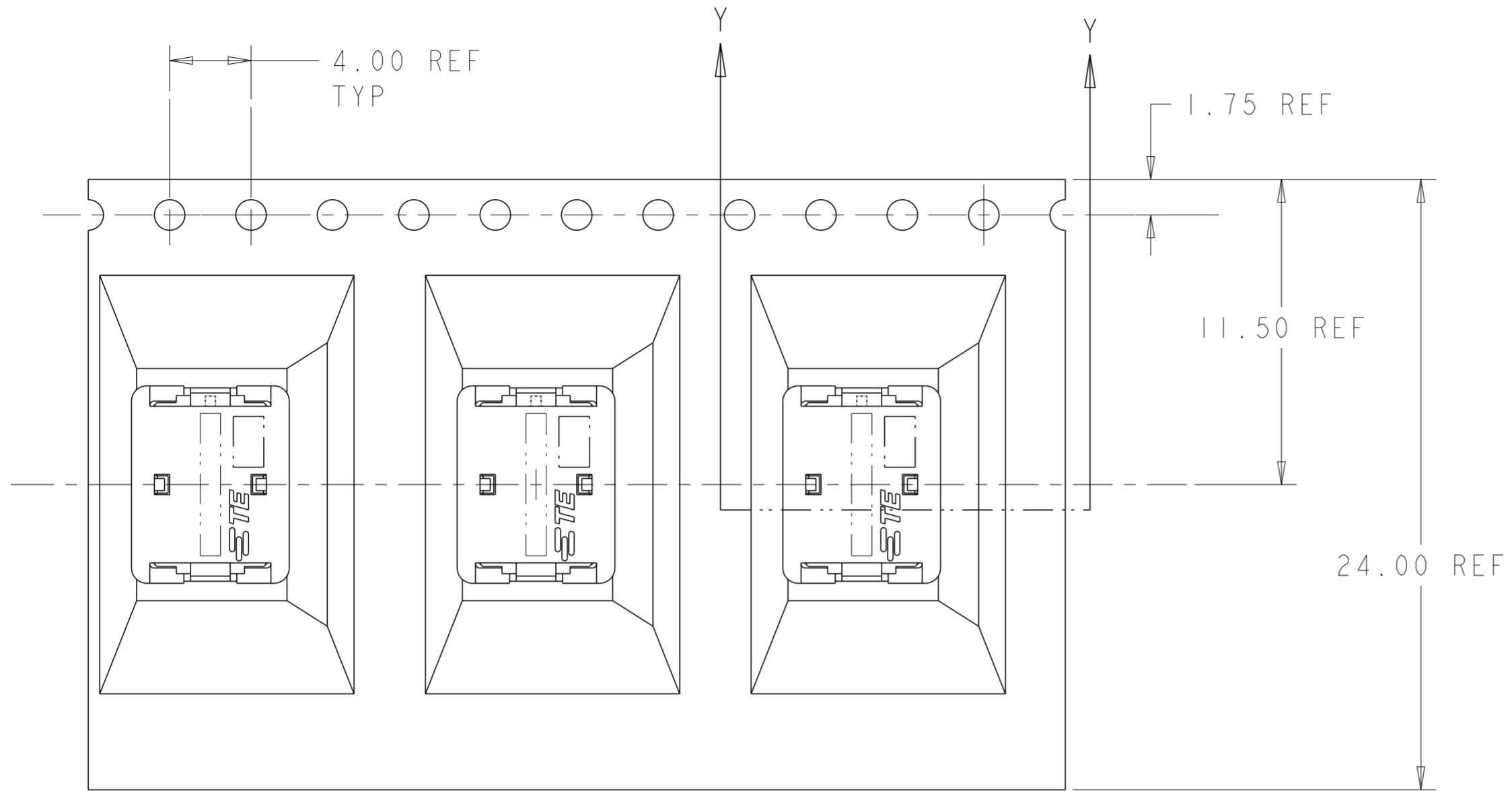
| LOC | | DIST | | REVISIONS | | | |
|-----|-----|-------------|--|-----------|-----|------|--|
| P | LTR | DESCRIPTION | | DATE | DWN | APVD | |
| - | - | SEE SHEET 1 | | - | - | - | |
| | | | | | | | |
| | | | | | | | |



| | | | | |
|--|--|-------------------------------|---|--------------------|
| THIS DRAWING IS A CONTROLLED DOCUMENT. | | DWN C DAILY 11 JUN 2009 | TE Connectivity | |
| | | CHK O QSAGIE 11 JUN 2009 | | |
| DIMENSIONS: | TOLERANCES UNLESS OTHERWISE SPECIFIED: | APVD - | NAME ASSEMBLY, IDC SSL CONNECTOR, THROUGH HOLE, CLOSED END | |
| mm | 0 PLC ± | PRODUCT SPEC 108-2404 | SIZE A2 | CAGE CODE 00779 |
| | 1 PLC ±0.5 | APPLICATION SPEC 114-13266 | DRAWING NO C-2106489 | RESTRICTED TO - |
| | 2 PLC ±0.13 | WEIGHT - | SCALE 8:1 | SHEET 1 OF 3 |
| | 3 PLC ± | MATERIAL material_2 | REV C | |
| | 4 PLC ± | FINISH finish_spec_2 | Customer Drawing | |
| | ANGLES ± | | | |

THIS DRAWING IS UNPUBLISHED. RELEASED FOR PUBLICATION 20
 © COPYRIGHT 20 BY - ALL RIGHTS RESERVED.

| LOC | | DIST | | REVISIONS | | | |
|-----|-----|-------------|--|-----------|-----|------|--|
| P | LTR | DESCRIPTION | | DATE | DWN | APVD | |
| - | - | SEE SHEET 1 | | - | - | - | |
| | | | | | | | |
| | | | | | | | |



SECTION Y-Y

2106489-2 SHOWN IN POCKET TAPE

| | | | | | |
|--|--|--|-----------------|---|--|
| THIS DRAWING IS A CONTROLLED DOCUMENT. | | DWN C DAILY 11JUN2009 | TE Connectivity | | |
| | | CHK O QSAGIE 11JUN2009 | | | |
| DIMENSIONS: mm | | TOLERANCES UNLESS OTHERWISE SPECIFIED: 0 PLC ± 1 PLC ±0.5 2 PLC ±0.13 3 PLC ± 4 PLC ± ANGLES ± FINISH - | | NAME ASSEMBLY, IDC SSL CONNECTOR, THROUGH HOLE, CLOSED END | |
| | | PRODUCT SPEC 108-2404 | | SIZE CAGE CODE DRAWING NO A200779 C-2106489 | |
| MATERIAL material_2 | | APPLICATION SPEC 114-13266 | | RESTRICTED TO - | |
| finish_spec_2 | | WEIGHT - | | SCALE 8:1 SHEET 1 OF 3 REV C | |
| Customer Drawing | | Customer Drawing | | Customer Drawing | |



Компания «ЭлектроПласт» предлагает заключение долгосрочных отношений при поставках импортных электронных компонентов на взаимовыгодных условиях!

Наши преимущества:

- Оперативные поставки широкого спектра электронных компонентов отечественного и импортного производства напрямую от производителей и с крупнейших мировых складов;
- Поставка более 17-ти миллионов наименований электронных компонентов;
- Поставка сложных, дефицитных, либо снятых с производства позиций;
- Оперативные сроки поставки под заказ (от 5 рабочих дней);
- Экспресс доставка в любую точку России;
- Техническая поддержка проекта, помощь в подборе аналогов, поставка прототипов;
- Система менеджмента качества сертифицирована по Международному стандарту ISO 9001;
- Лицензия ФСБ на осуществление работ с использованием сведений, составляющих государственную тайну;
- Поставка специализированных компонентов (Xilinx, Altera, Analog Devices, Intersil, Interpoint, Microsemi, Aeroflex, Peregrine, Syfer, Eurofarad, Texas Instrument, Miteq, Cobham, E2V, MA-COM, Hittite, Mini-Circuits, General Dynamics и др.);

Помимо этого, одним из направлений компании «ЭлектроПласт» является направление «Источники питания». Мы предлагаем Вам помощь Конструкторского отдела:

- Подбор оптимального решения, техническое обоснование при выборе компонента;
- Подбор аналогов;
- Консультации по применению компонента;
- Поставка образцов и прототипов;
- Техническая поддержка проекта;
- Защита от снятия компонента с производства.



Как с нами связаться

Телефон: 8 (812) 309 58 32 (многоканальный)

Факс: 8 (812) 320-02-42

Электронная почта: org@eplast1.ru

Адрес: 198099, г. Санкт-Петербург, ул. Калинина, дом 2, корпус 4, литера А.