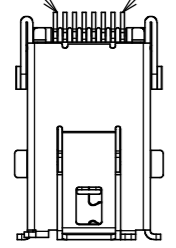


SJ114928
(DRAWING NO.)

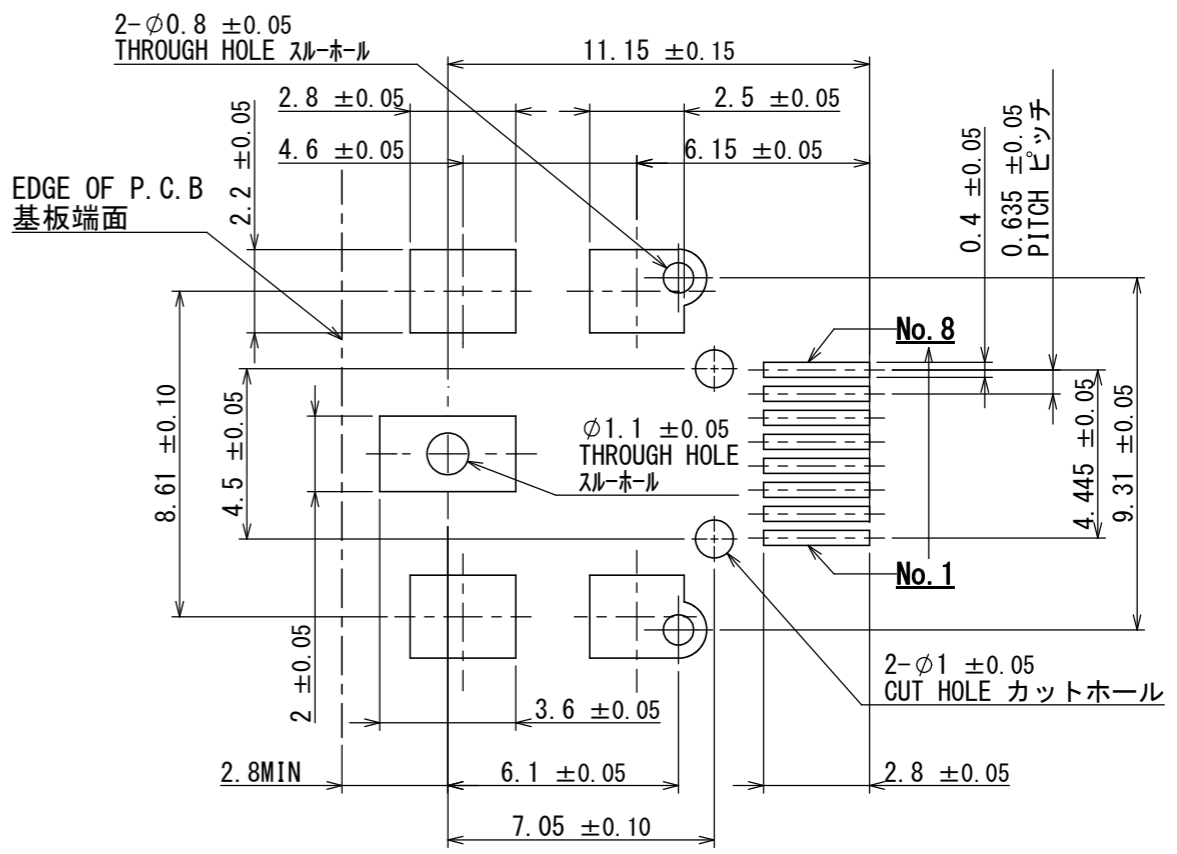
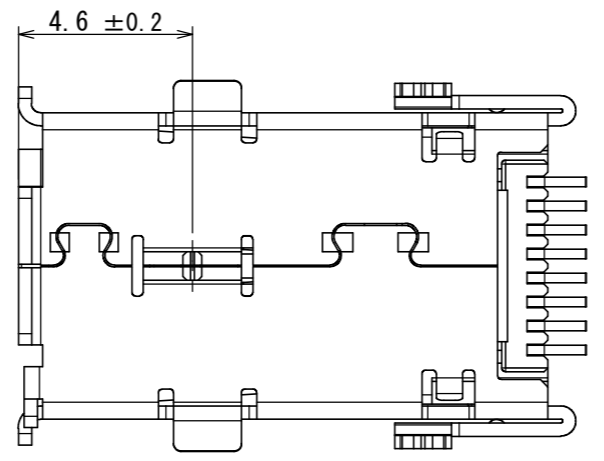
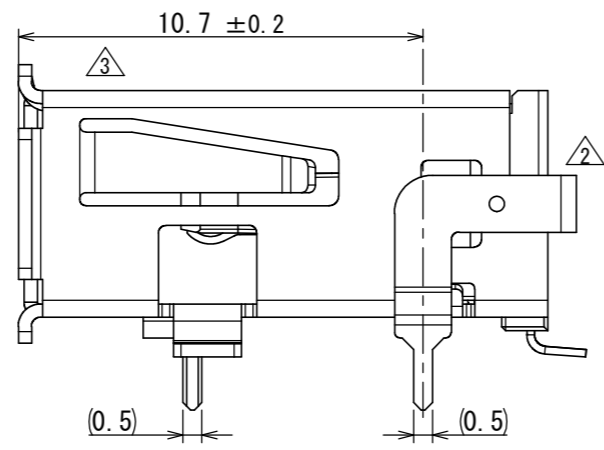
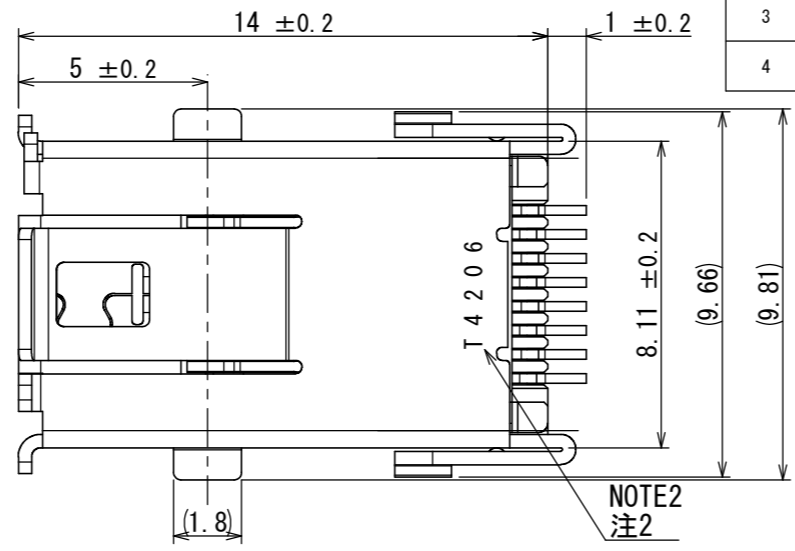
版数 VER.	年月日 DATE	CN NO.	変更内容 DESCRIPTION	製図 DR.	担当 CHK.	査閲 APPD.	承認 APPD.
2	11/APR/2014	009564	SHELL ADD DIMPLE. DRAWING FORMAT ADD SPECIFICATION.	—	M. TANAKA	O. TAKAGI	T. MIYASHITA
3	12/MAY/2014	009749	REVISED FORM	—	M. TANAKA	O. TAKAGI	T. MIYASHITA
4	03/OCT/2014	010509	ADD NOTE AND REVISED FORM	—	M. TANAKA	O. TAKAGI	T. MIYASHITA

No. 8 ← No. 1



8 6 4 2
7 5 3 1

CIRCUIT No.
回路番号

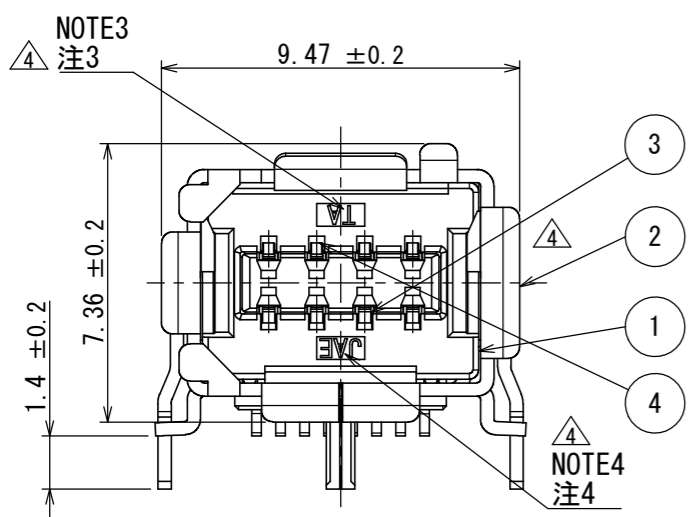


APPLICABLE P.C.B. DIMENSION (REF.)
適合基板寸法 (参考)

TABLE1

PARTS 部品名	CONTACT1, CONTACT2
ALL SURFACE 全面	NICKEL PLATING (1.27 μm MIN) 下地Niめつき 1.27 μm以上
CONTACT AREA 接続部	GOLD PLATING (0.5 μm MIN) OVER NICKEL Ni上Au0.5 μm以上
SOLDERING AREA 半田付け部	GOLD FLASH OVER NICKEL Ni上Auフラッシュ

符号 NO.	名称 DESCRIPTION	個数 QTY.	材料 MATERIAL	仕上 FINISH	備考 REMARKS
4	CONTACT2	4	COPPER ALLOY	GOLD PLATING OVER NICKEL TABLE1	—
3	CONTACT1	4	COPPER ALLOY	GOLD PLATING OVER NICKEL TABLE1	—
2	SHELL	1	COPPER ALLOY	TIN PLATING OVER NICKEL	—
1	INSULATOR	1	GLASS FILLED PLASTIC	—	—

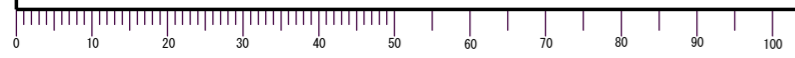


- NOTE1. COPLANARITY OF SMT TERMINAL IS 0.1MAX.
NOTE2. PRODUCTION LOT NUMBER IS SHOWN AS INDICATED.
NOTE3. THE CAVITY MARK ("TA" OR "TB") SHALL BE PROVIDED AT THE LOCATION SHOWN.
NOTE4. COMPANY LOGO "JAE" ARE MARKED AS INDICATED.
- 注記1. SMT端子のコプラナリティは0.1以下とする。
注記2. 図示の位置にロットNo.を表示する。
注記3. 図示の位置にキャビマーク ("TA"及び"TB")をつける。
注記4. 図示の位置に「社標」が表示される。

Lot NO. (Ex.)
ロット NO. (例.)
T 4 2 0 6
Manufacture day.
製造日
Manufacture month. (JAN. TO SEP.: 1~9, OCT.: 0, NOV.: X, DEC.: Y)
製造月 (1月~9月: 1~9, 10月: 0, 11月: X, 12月: Y)
Manufacture year. (It is shown at A.D. 1 digit.)
製造年 (西暦の下1桁で表示する。)
Identification code (T: JAE Taiwan, Ltd)
組立部門識別 (T: JAE Taiwan, Ltd)

仕様書 (SPECIFICATION) JACS-30337	第1版 (ORIGINAL DATE) 06/FEB/2014	尺度 (SCALE) 5:1	シリーズ (SERIES) DZ02	日本航空電子工業株式会社
一般公差 (GENERAL TOLERANCE) 寸法 (DIMENSION) °. ± × ±0.4 ×× ±0.1 ××× ±	角度 (ANGLES) ° ± ×° ±	製図 DR. —	名称 (TITLE) DZ02R008NC1	JAPAN AVIATION ELECTRONICS INDUSTRY, LTD.
	担当 CHK. M. TANAKA	製図 DR. —	質量 (MASS)	図面番号 (DRAWING NO.) SJ114928
	査閲 APPD. O. TAKAGI	承認 APPD. T. MIYASHITA		版数 (VER.) 4

DCF-G-212H(12.08)



WISDOM承認 2014/10/06



Компания «ЭлектроПласт» предлагает заключение долгосрочных отношений при поставках импортных электронных компонентов на взаимовыгодных условиях!

Наши преимущества:

- Оперативные поставки широкого спектра электронных компонентов отечественного и импортного производства напрямую от производителей и с крупнейших мировых складов;
- Поставка более 17-ти миллионов наименований электронных компонентов;
- Поставка сложных, дефицитных, либо снятых с производства позиций;
- Оперативные сроки поставки под заказ (от 5 рабочих дней);
- Экспресс доставка в любую точку России;
- Техническая поддержка проекта, помощь в подборе аналогов, поставка прототипов;
- Система менеджмента качества сертифицирована по Международному стандарту ISO 9001;
- Лицензия ФСБ на осуществление работ с использованием сведений, составляющих государственную тайну;
- Поставка специализированных компонентов (Xilinx, Altera, Analog Devices, Intersil, Interpoint, Microsemi, Aeroflex, Peregrine, Syfer, Eurofarad, Texas Instrument, Miteq, Cobham, E2V, MA-COM, Hittite, Mini-Circuits, General Dynamics и др.);

Помимо этого, одним из направлений компании «ЭлектроПласт» является направление «Источники питания». Мы предлагаем Вам помощь Конструкторского отдела:

- Подбор оптимального решения, техническое обоснование при выборе компонента;
- Подбор аналогов;
- Консультации по применению компонента;
- Поставка образцов и прототипов;
- Техническая поддержка проекта;
- Защита от снятия компонента с производства.



Как с нами связаться

Телефон: 8 (812) 309 58 32 (многоканальный)

Факс: 8 (812) 320-02-42

Электронная почта: org@eplast1.ru

Адрес: 198099, г. Санкт-Петербург, ул. Калинина, дом 2, корпус 4, литера А.