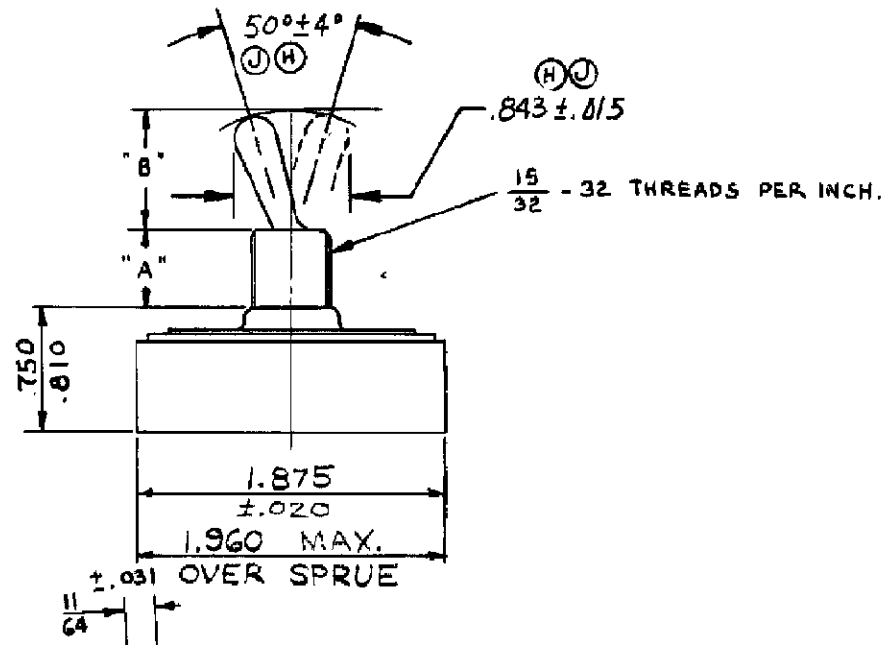
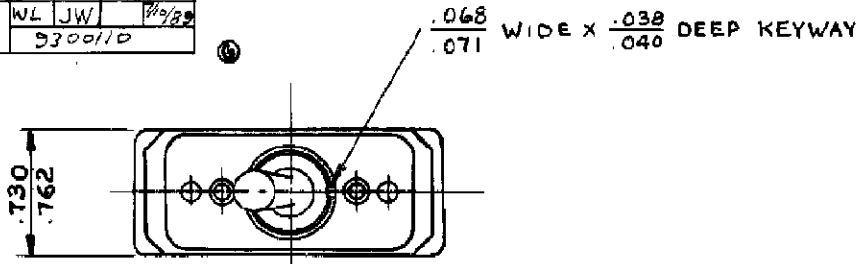


90-2200

A

A .01 DIA. OF WIRE RELEASE WAS 66EL 501
 B .070 DIA. BY 31-6630-10
 C SQUARE, TERM. HOLES WERE ROUND
 D WIRE WAS #18
 E NOTE REVISED & NOTE ADDED. TERM. HOLES CHG'D
 F NOTE FOR SINGLE POLE SWITCHES ADDED. SWR 6630-10 DIM. 375 ± .032 WAS 372 ± .032
 G ADDED 1.960 MAX. DIM. 10

REVISIONS	702A500001
TOP OF COVER	G.S. 1/14/48
ADDED 33° ± 4°	9300102
.675 ± .015	WL JW 11/9/89
50° ± 4° WAS 33° ± 4°	9300110
.843 ± .015 WAS .675 ± .015	



THESE HOLES FOR
 RELEASE TOOLS.
 RELEASE TOOLS TO BE
 OF HARDENED STEEL.
 .072 — #18 WIRE
 .083 — #16 WIRE
 .093 — #14 WIRE

3/32 SQ. HOLES TO ACCEPT #18, #16 OR #14
 STRANDED TIN DIPPED WIRE LEADS SKINNED
 .375 ± .032.
 RECOMMEND NOT INSERTING #18 WIRE
 AFTER HAVING REMOVED
 #14 WIRE.

TERMINAL LEADS
 TO BE PLUGGED IN
 THIS END OF
 SWITCH FOR
 SINGLE POLE
 SWITCHES

15/32"	.661-.733
11/32"	.668-.740
BUSHING LENGTH "A"	DIM. "B"

BY 31-6630-10
 BY 31-6630-10A122

TITLE				DIMENSIONS FOR TOOL HANDLE SWITCH			
SUP'S. NON-INTERCHANGEABLE	FIRST ASSEM. WHERE LISTED	DR.	CHK.	INDEX	YES	NO	
	D 90-2195	G. F. LAMBOY	3-15/57	L. SOTO	529.57		
BUR'D. BY NON-INTERCHANGEABLE	APR.						
CUTLER-HAMMER INC. MILWAUKEE			NEW YORK		A		90-2200



Компания «ЭлектроПласт» предлагает заключение долгосрочных отношений при поставках импортных электронных компонентов на взаимовыгодных условиях!

Наши преимущества:

- Оперативные поставки широкого спектра электронных компонентов отечественного и импортного производства напрямую от производителей и с крупнейших мировых складов;
- Поставка более 17-ти миллионов наименований электронных компонентов;
- Поставка сложных, дефицитных, либо снятых с производства позиций;
- Оперативные сроки поставки под заказ (от 5 рабочих дней);
- Экспресс доставка в любую точку России;
- Техническая поддержка проекта, помощь в подборе аналогов, поставка прототипов;
- Система менеджмента качества сертифицирована по Международному стандарту ISO 9001;
- Лицензия ФСБ на осуществление работ с использованием сведений, составляющих государственную тайну;
- Поставка специализированных компонентов (Xilinx, Altera, Analog Devices, Intersil, Interpoint, Microsemi, Aeroflex, Peregrine, Syfer, Eurofarad, Texas Instrument, Miteq, Cobham, E2V, MA-COM, Hittite, Mini-Circuits, General Dynamics и др.);

Помимо этого, одним из направлений компании «ЭлектроПласт» является направление «Источники питания». Мы предлагаем Вам помощь Конструкторского отдела:

- Подбор оптимального решения, техническое обоснование при выборе компонента;
- Подбор аналогов;
- Консультации по применению компонента;
- Поставка образцов и прототипов;
- Техническая поддержка проекта;
- Защита от снятия компонента с производства.



Как с нами связаться

Телефон: 8 (812) 309 58 32 (многоканальный)

Факс: 8 (812) 320-02-42

Электронная почта: org@eplast1.ru

Адрес: 198099, г. Санкт-Петербург, ул. Калинина, дом 2, корпус 4, литера А.