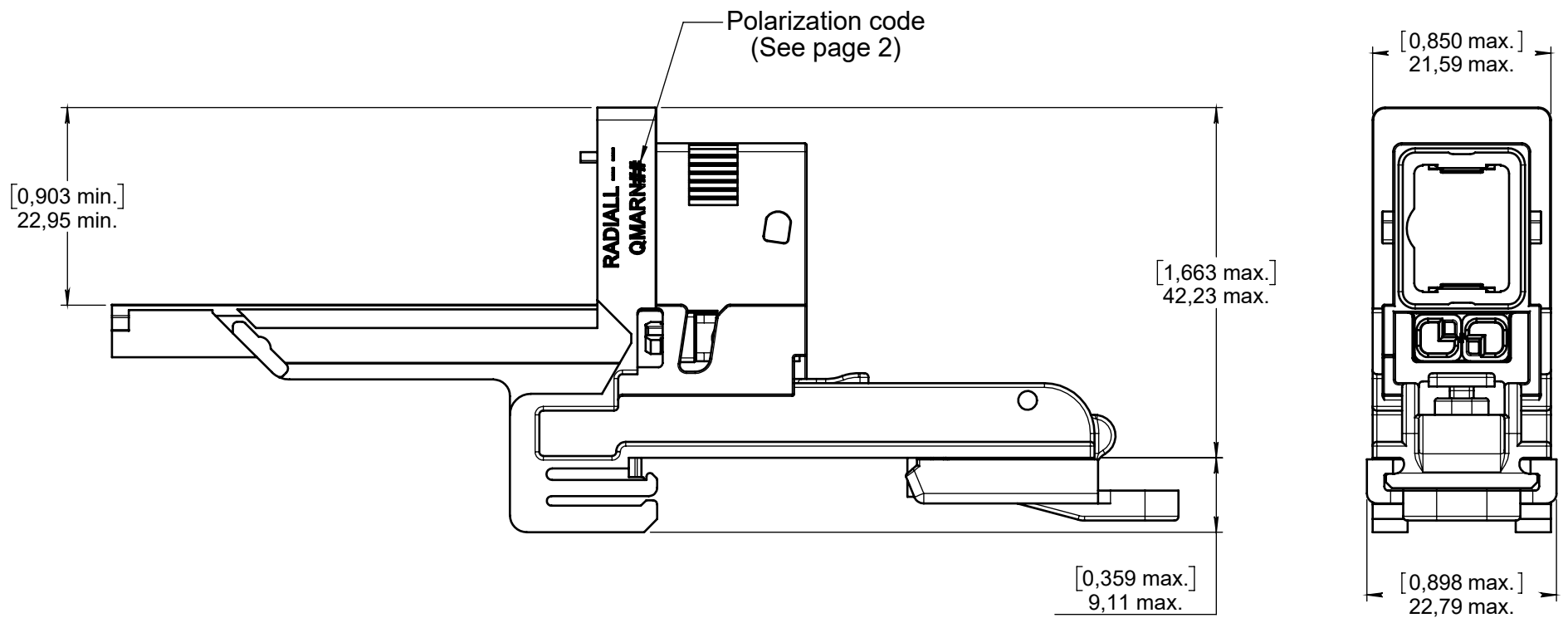
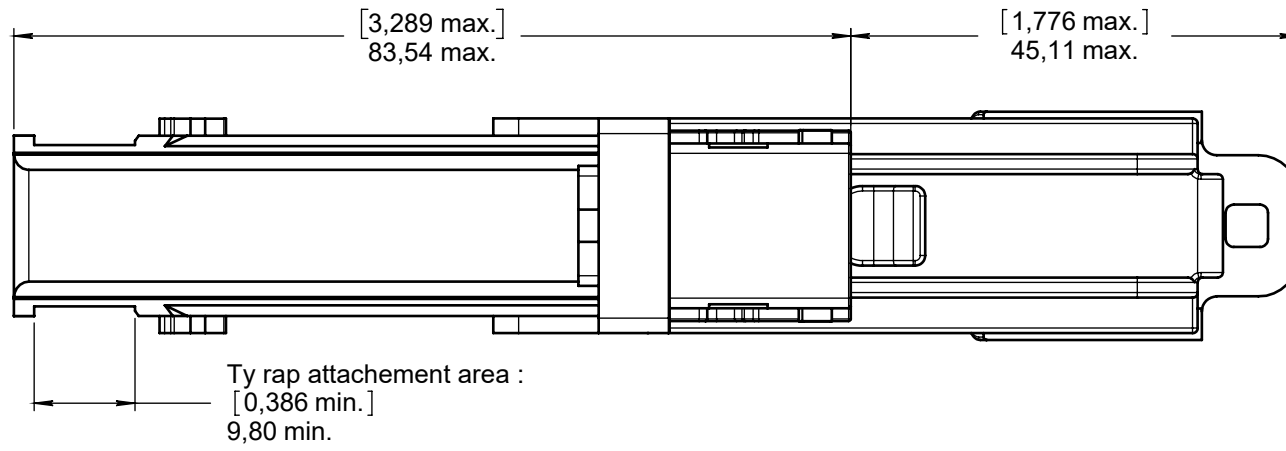
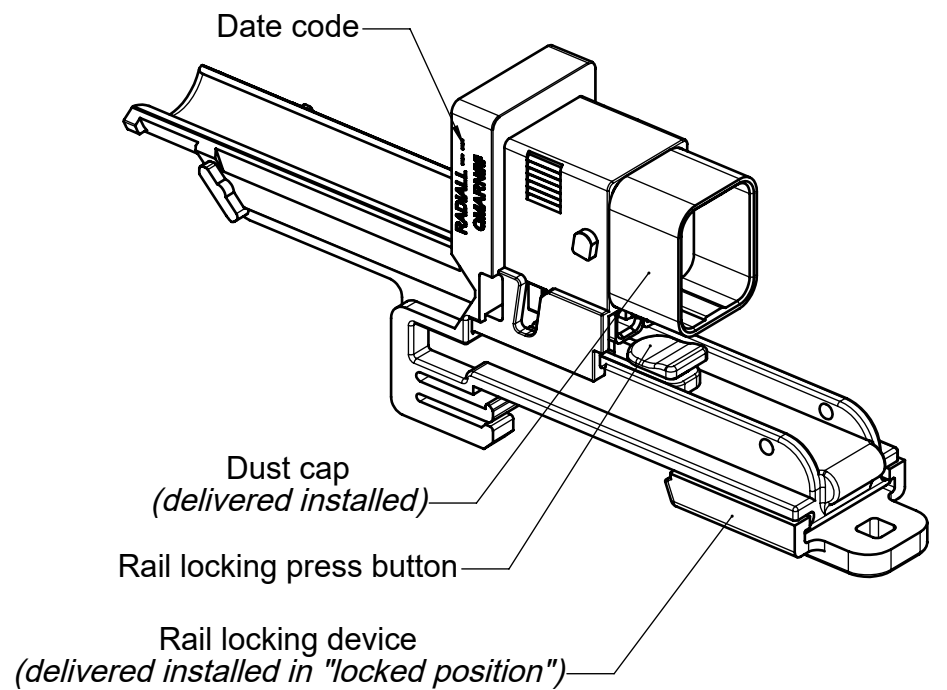
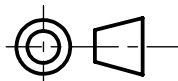


**Series**  
**QMA**
**QMA receptacle connector**  
**integrated strain relief**  
**for rail mounting**
**Issue:**  
**Apr. 10, 2018**
**Page**  
**1/2**

**MATERIALS & FINISHES :**

- PLUG SHELL : High grade thermoplastic, nickel plated,
- RAIL LOCKING DEVICE : High grade thermoplastic,
- SPRING : Stainless steel,
- INSERT RETENTION CLIP : Beryllium copper alloy,
- POLARIZATION KEYS : High grade thermoplastic,
- DUST CAP : Thermoplastic.

**NOTA :**

- Please refer to MIIN1700000 for unlocking instructions.


**DIMENSIONS : mm (inch are given for information only)**


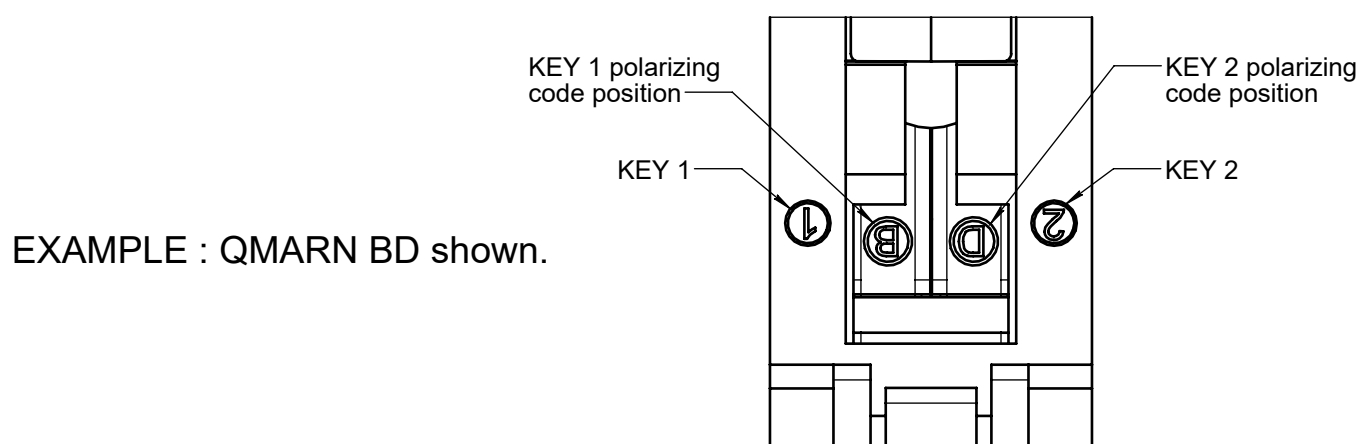
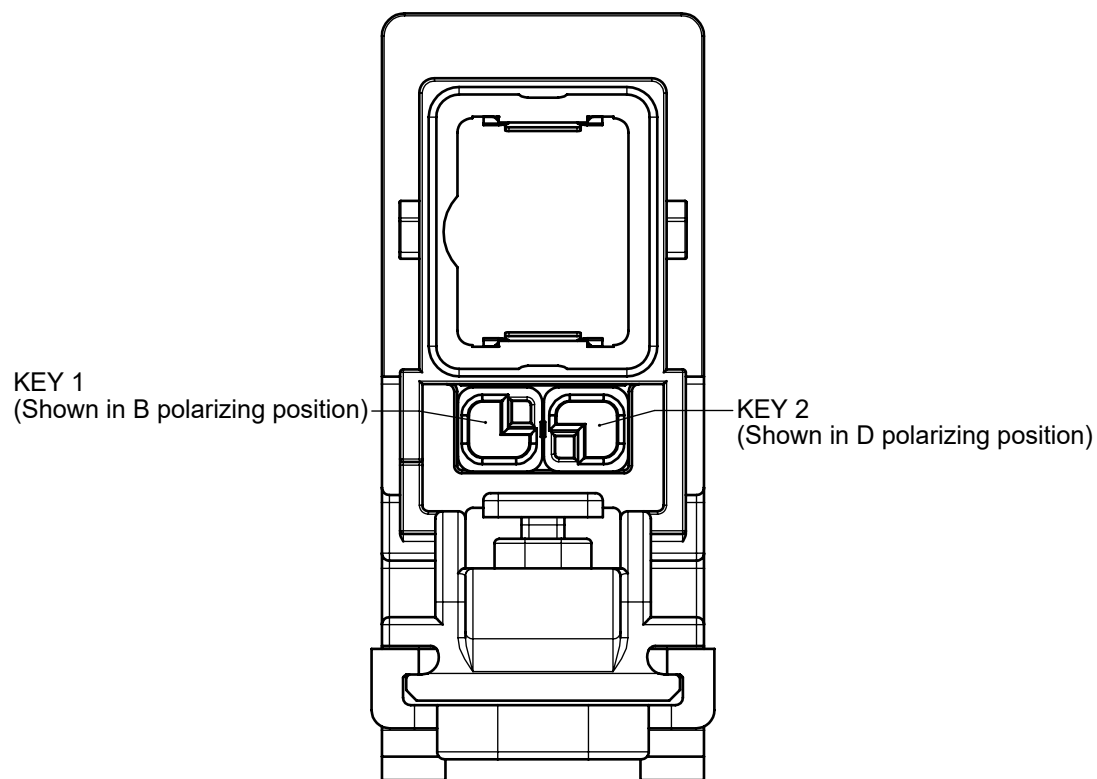
Estimated weight : 39 g

<b>CREATION</b>				
<b>PEN:</b>				
<b>NOM: BELEY T.</b>				
<b>DATE: Jul. 16, 2015</b>	Apr. 10, 2018	Updated title and mounting instruction number	Legendre T.	Lopez C.
<b>APPR.: VIEIRA D.</b>	Mar. 20, 2018	Erased "Preliminary" on TDS. Added overall height dimension. Updated dimensions and view for uniformity.	LOPEZ C.	PAILOT N.
	<b>Issue</b>	<b>Revisions</b>	<b>Name</b>	<b>Approved</b>

Radiall S.A. is licensed by Boeing Intellectual Property Licensing Company, a subsidiary of The Boeing Company, to utilize certain Boeing patented technologies in this product

RADIALL P/ N	KEY 1	KEY 2
QMARN	uninstalled	
QMARN 00	without keys	
QMARN AA	A	A
QMARN AB	A	B
QMARN AC	A	C
QMARN AD	A	D
QMARN BA	B	A
QMARN BB	B	B
QMARN BC	B	C
QMARN BD	B	D
QMARN CA	C	A
QMARN CB	C	B
QMARN CC	C	C
QMARN CD	C	D
QMARN DA	D	A
QMARN DB	D	B
QMARN DC	D	C
QMARN DD	D	D

**PLUG SHELL POLARIZATION :**



Each polarizing key has four polarizing positions (A,B,C and D). The polarizing code corresponds to the combination of 2 letters which can be read directly on lower side of the connector.

This document contains proprietary information and such information shall not be disclosed to any third party for any purpose whatsoever or used for manufacturing purposes without prior written agreement from RADIALL. This information is given as an indication. In the continual goal to improve our products, we reserve the right to make any modifications judged necessary.

4112\_9311



Компания «ЭлектроПласт» предлагает заключение долгосрочных отношений при поставках импортных электронных компонентов на взаимовыгодных условиях!

Наши преимущества:

- Оперативные поставки широкого спектра электронных компонентов отечественного и импортного производства напрямую от производителей и с крупнейших мировых складов;
- Поставка более 17-ти миллионов наименований электронных компонентов;
- Поставка сложных, дефицитных, либо снятых с производства позиций;
- Оперативные сроки поставки под заказ (от 5 рабочих дней);
- Экспресс доставка в любую точку России;
- Техническая поддержка проекта, помощь в подборе аналогов, поставка прототипов;
- Система менеджмента качества сертифицирована по Международному стандарту ISO 9001;
- Лицензия ФСБ на осуществление работ с использованием сведений, составляющих государственную тайну;
- Поставка специализированных компонентов (Xilinx, Altera, Analog Devices, Intersil, Interpoint, Microsemi, Aeroflex, Peregrine, Syfer, Eurofarad, Texas Instrument, Miteq, Cobham, E2V, MA-COM, Hittite, Mini-Circuits, General Dynamics и др.);

Помимо этого, одним из направлений компании «ЭлектроПласт» является направление «Источники питания». Мы предлагаем Вам помощь Конструкторского отдела:

- Подбор оптимального решения, техническое обоснование при выборе компонента;
- Подбор аналогов;
- Консультации по применению компонента;
- Поставка образцов и прототипов;
- Техническая поддержка проекта;
- Защита от снятия компонента с производства.



#### Как с нами связаться

**Телефон:** 8 (812) 309 58 32 (многоканальный)

**Факс:** 8 (812) 320-02-42

**Электронная почта:** [org@eplast1.ru](mailto:org@eplast1.ru)

**Адрес:** 198099, г. Санкт-Петербург, ул. Калинина, дом 2, корпус 4, литера А.