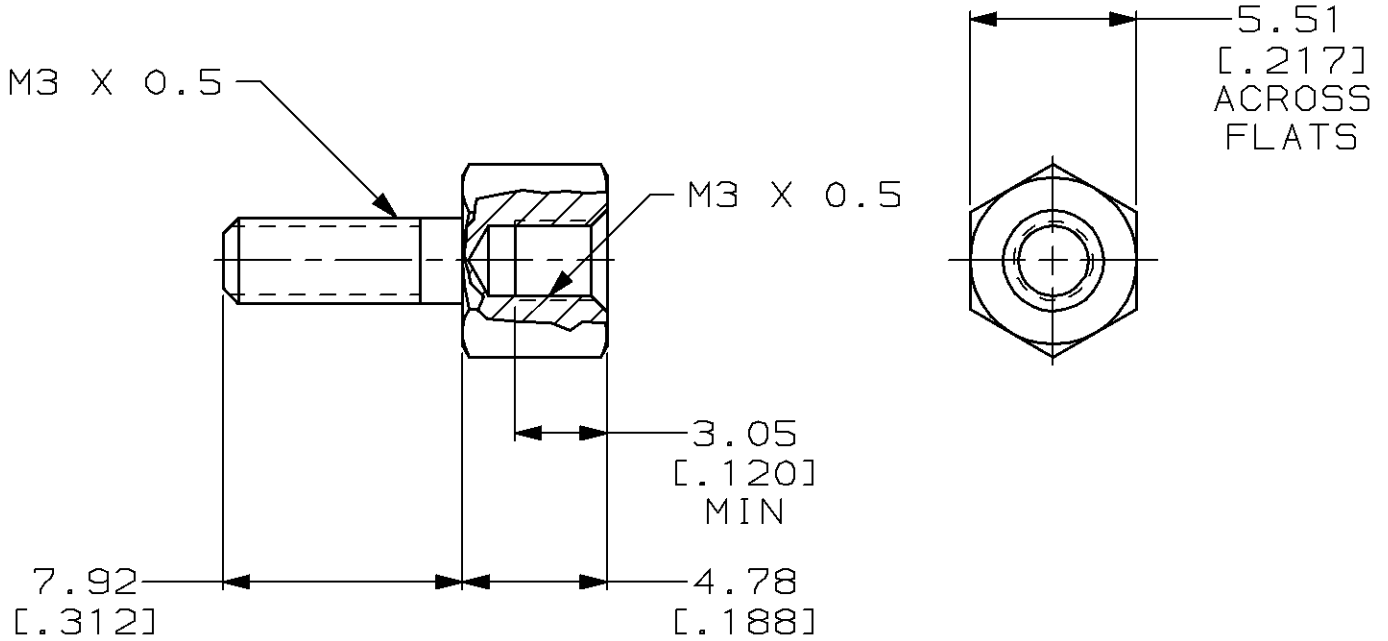


LOC	DIST	REVISIONS					
BD	48	P	LTR	DESCRIPTION	DATE	DWN	APVD
		0		RELEASED FOR CUSTOMER	13 OCT 98	-	-



- 1 5.08µm [.000200] MIN ZINC PLATED PER ASTM B633, YELLOW CHROMATE.
- 2 5.08µm [.000200] MIN ZINC PLATED PER ASTM B633, CLEAR CHROMATE.

2	207882-3
1	207882-2
FINISH	PART NUMBER

THIS DRAWING IS UNPUBLISHED. BY AMP INCORPORATED. ALL RIGHTS RESERVED.

DIMENSIONS: mm	DWN	B. CARBO	13 OCT 98	MATERIAL	CARBON STEEL	FINISH	SEE TABLE
	CHK	C. OBERMAN	13 OCT 98	AMP AMP Incorporated Harrisburg, PA 17105-3608			
TOLERANCES UNLESS OTHERWISE SPECIFIED:	APVD	D. KELLER	13 OCT 98				
0 PLC ±-	PRODUCT SPEC			NAME			
1 PLC ±-	-			SCREWLOCK, FEMALE, HD			
2 PLC ±0.13 [.005]	APPLICATION SPEC			SERIES, METRIC, AMPLIMITE			
3 PLC ±-	-			SIZE	CAGE CODE	DRAWING NO	RESTRICTED TO
4 PLC ±-	-			A4	00779	C- 207882	-
ANGLES ±-	WEIGHT			CUSTOMER DRAWING			
			SCALE		4:1	SHEET	1 OF 1
			REV		0		



Компания «ЭлектроПласт» предлагает заключение долгосрочных отношений при поставках импортных электронных компонентов на взаимовыгодных условиях!

Наши преимущества:

- Оперативные поставки широкого спектра электронных компонентов отечественного и импортного производства напрямую от производителей и с крупнейших мировых складов;
- Поставка более 17-ти миллионов наименований электронных компонентов;
- Поставка сложных, дефицитных, либо снятых с производства позиций;
- Оперативные сроки поставки под заказ (от 5 рабочих дней);
- Экспресс доставка в любую точку России;
- Техническая поддержка проекта, помощь в подборе аналогов, поставка прототипов;
- Система менеджмента качества сертифицирована по Международному стандарту ISO 9001;
- Лицензия ФСБ на осуществление работ с использованием сведений, составляющих государственную тайну;
- Поставка специализированных компонентов (Xilinx, Altera, Analog Devices, Intersil, Interpoint, Microsemi, Aeroflex, Peregrine, Syfer, Eurofarad, Texas Instrument, Miteq, Cobham, E2V, MA-COM, Hittite, Mini-Circuits, General Dynamics и др.);

Помимо этого, одним из направлений компании «ЭлектроПласт» является направление «Источники питания». Мы предлагаем Вам помощь Конструкторского отдела:

- Подбор оптимального решения, техническое обоснование при выборе компонента;
- Подбор аналогов;
- Консультации по применению компонента;
- Поставка образцов и прототипов;
- Техническая поддержка проекта;
- Защита от снятия компонента с производства.



Как с нами связаться

Телефон: 8 (812) 309 58 32 (многоканальный)

Факс: 8 (812) 320-02-42

Электронная почта: org@eplast1.ru

Адрес: 198099, г. Санкт-Петербург, ул. Калинина, дом 2, корпус 4, литера А.