

MICRO SWITCH

FREEDPORT, ILLINOIS, U.S.A.
A DIVISION OF HONEYWELL
FED. MFG. CODE 91929

SWITCH - TOGGLE

CATALOG LISTING
11TL1 SERIES
CHART 1

MS NUMBER

CATALOG LISTING

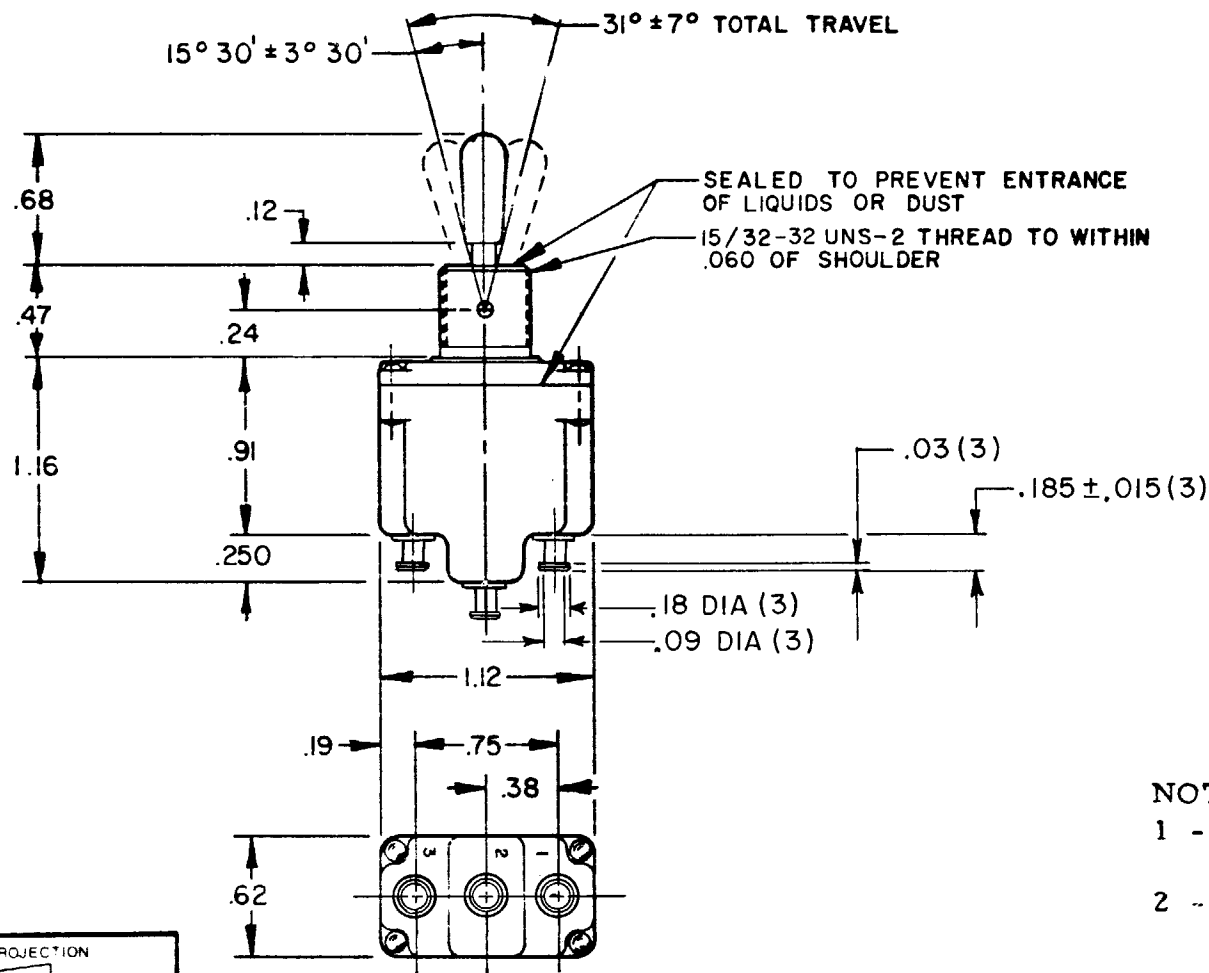
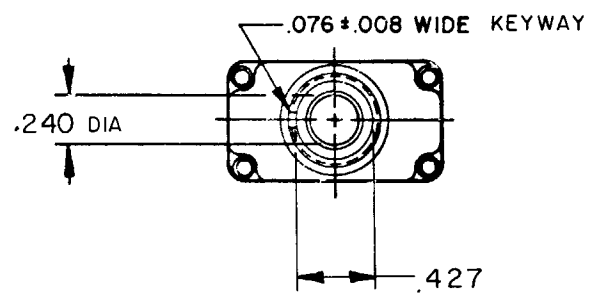
CIRCUIT MADE WITH TOGGLE LEVER IN		
KEYWAY SIDE (1-2)	CENTER (1-2)	OPPOSITE KEYWAY (2-3)

MILITARY RATING (AMPS)

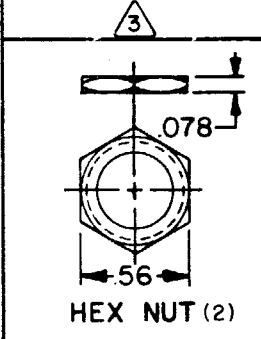
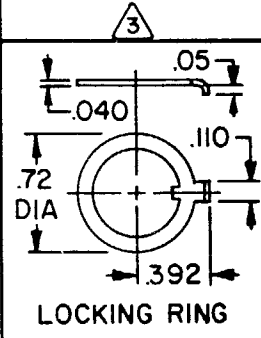
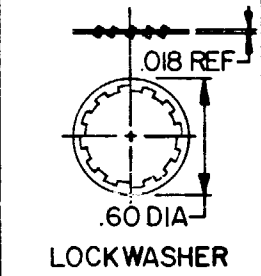
RESISTIVE LOAD DC VOLTS		LAMP LOAD AC VOLTS		INDUCTIVE LOAD	
28	125	250	28	125	250
28	125	250	28	125	250

THIS DRAWING COVERS A PROPRIETARY ITEM AND IS THE PROPERTY OF MICRO SWITCH, A DIVISION OF HONEYWELL. THIS DRAWING IS NOT TO BE COPIED OR USED WITHOUT THE APPROVAL OF MICRO SWITCH.

MS27734 - 21	11TL1 - 1	ON	OFF	ON	20	.75	.5	15	6	5	3	15	10								
MS27734 - 22	11TL1 - 2	OFF	NONE	ON																	
MS27734 - 23	11TL1 - 3	ON	NONE	ON																	
MS27734 - 24	11TL1 - 21	NONE	OFF	ON																	
MS27734 - 33	11TL1 - 31	NONE	ON	ON	(REFER TO L191 FOR UL RATING)																
MS27734 - 29	11TL1 - 4	MOM OFF	NONE	ON	15	.75	.5	15	6	4	2	10	7								
MS27734 - 31	11TL1 - 5	MOM ON	OFF	ON																	
MS27734 - 30	11TL1 - 6	MOM ON	NONE	OFF																	
MS27734 - 27	11TL1 - 7	MOM ON	OFF	MOM ON																	
MS27734 - 26	11TL1 - 8	MOM ON	NONE	ON																	
MS27734 - 32	11TL1 - 51	NONE	ON	MOM ON										(REFER TO L192 FOR UL RATING)							
MS27734 - 28	11TL1 - 61	MOM ON	OFF	NONE																	



SEALED TO PREVENT ENTRANCE OF LIQUIDS OR DUST
15/32-32 UNS-2 THREAD TO WITHIN .060 OF SHOULDER



NOTES

- 1 - SWITCHES ARE CAPABLE OF WITHSTANDING A TEMPERATURE OF 160°F CONTINUOUSLY AT FULL RATED LOAD
- 2 - CIRCUIT DESIGNATION, MICRO SWITCH CATALOG LISTING, DATE CODE, UL RATING AND MS NUMBER IDENTIFIED ON SIDE OF SWITCH
- 3 - FURNISHED UNASSEMBLED
- 4 - FOR TERMINAL COVER, SEE MICRO SWITCH CATALOG LISTING 5PA7
- 5 - APPLIES ONLY TO "ON" AND "MOMENTARY ON" POSITIONS
- 6 - THESE SWITCHES ARE QUALIFIED UNDER MIL-S-3950

CATALOG LISTING
11TL1 SERIES CHART 1
PAGE 1 OF 1

ISSUE
M
13

CHECK

REVISIONS

A	PR5381	C J H	20 NOV 75
B	CO37951	J A L	7 DEC 76
C	CO-49070	E F	16 MAY 81
D	CO 49791	W J M	16 JUL 81
E	CO50496	J A P	16 NOV 81
F	CO 56057	M A M	28 SEPT 84
G	CO 56074	G J W	16 NOV 84
H	CO92297	J A K	13 FEB 98
J	CO 94427	C S T	24 NOV 99

FORMTEK
DRAWN
C J H
20 NOV 75

THIRD ANGLE PROJECTION

SCALE FULL

DO NOT SCALE PRINT

TOLERANCES
APPLY TO DESIGN UNITS. CONVERSIONS ARE ONLY FOR REFERENCE. UNLESS NOTED, TOLERANCES ARE 2

DIM.	TOL.	DIM.	TOL.
NO PLACES	X	1/04	0.01/03
ONE PLACE	X,X	0.4/0.16	X,X 0.38/0.15
TWO PLACES	X,XX	0.15/0.06	X,XX 0.15/0.06
THREE PLACES	X,XXX		

DESIGN UNITS: SI METRIC US CUSTOMARY

RAW MATERIAL - COMMERCIAL STANDARD
MICRO SWITCH STANDARDS APPLY
DIMENSIONS ARE TO BE MET BEFORE PROTECTIVE COATINGS ARE APPLIED

WEIGHT

15A-125, 250 OR 277VAC	10A-125, 250, 277VAC
1/2HP-125VAC; 1HP-250, 277VAC	1/4HP-125VAC; 1/2HP-250, 277VAC
5A-125VAC "L" CODE L191	3A-125VAC "L" L192



Компания «ЭлектроПласт» предлагает заключение долгосрочных отношений при поставках импортных электронных компонентов на взаимовыгодных условиях!

Наши преимущества:

- Оперативные поставки широкого спектра электронных компонентов отечественного и импортного производства напрямую от производителей и с крупнейших мировых складов;
- Поставка более 17-ти миллионов наименований электронных компонентов;
- Поставка сложных, дефицитных, либо снятых с производства позиций;
- Оперативные сроки поставки под заказ (от 5 рабочих дней);
- Экспресс доставка в любую точку России;
- Техническая поддержка проекта, помощь в подборе аналогов, поставка прототипов;
- Система менеджмента качества сертифицирована по Международному стандарту ISO 9001;
- Лицензия ФСБ на осуществление работ с использованием сведений, составляющих государственную тайну;
- Поставка специализированных компонентов (Xilinx, Altera, Analog Devices, Intersil, Interpoint, Microsemi, Aeroflex, Peregrine, Syfer, Eurofarad, Texas Instrument, Miteq, Cobham, E2V, MA-COM, Hittite, Mini-Circuits, General Dynamics и др.);

Помимо этого, одним из направлений компании «ЭлектроПласт» является направление «Источники питания». Мы предлагаем Вам помощь Конструкторского отдела:

- Подбор оптимального решения, техническое обоснование при выборе компонента;
- Подбор аналогов;
- Консультации по применению компонента;
- Поставка образцов и прототипов;
- Техническая поддержка проекта;
- Защита от снятия компонента с производства.



Как с нами связаться

Телефон: 8 (812) 309 58 32 (многоканальный)

Факс: 8 (812) 320-02-42

Электронная почта: org@eplast1.ru

Адрес: 198099, г. Санкт-Петербург, ул. Калинина, дом 2, корпус 4, литера А.