

**MICRO SWITCH**

FREEDPORT, ILLINOIS, U.S.A.  
A DIVISION OF HONEYWELL  
FED. MFG. CODE 91929

**SWITCH - TOGGLE**

CATALOG LISTING  
**11TTL1 SERIES**  
**CHART 1**

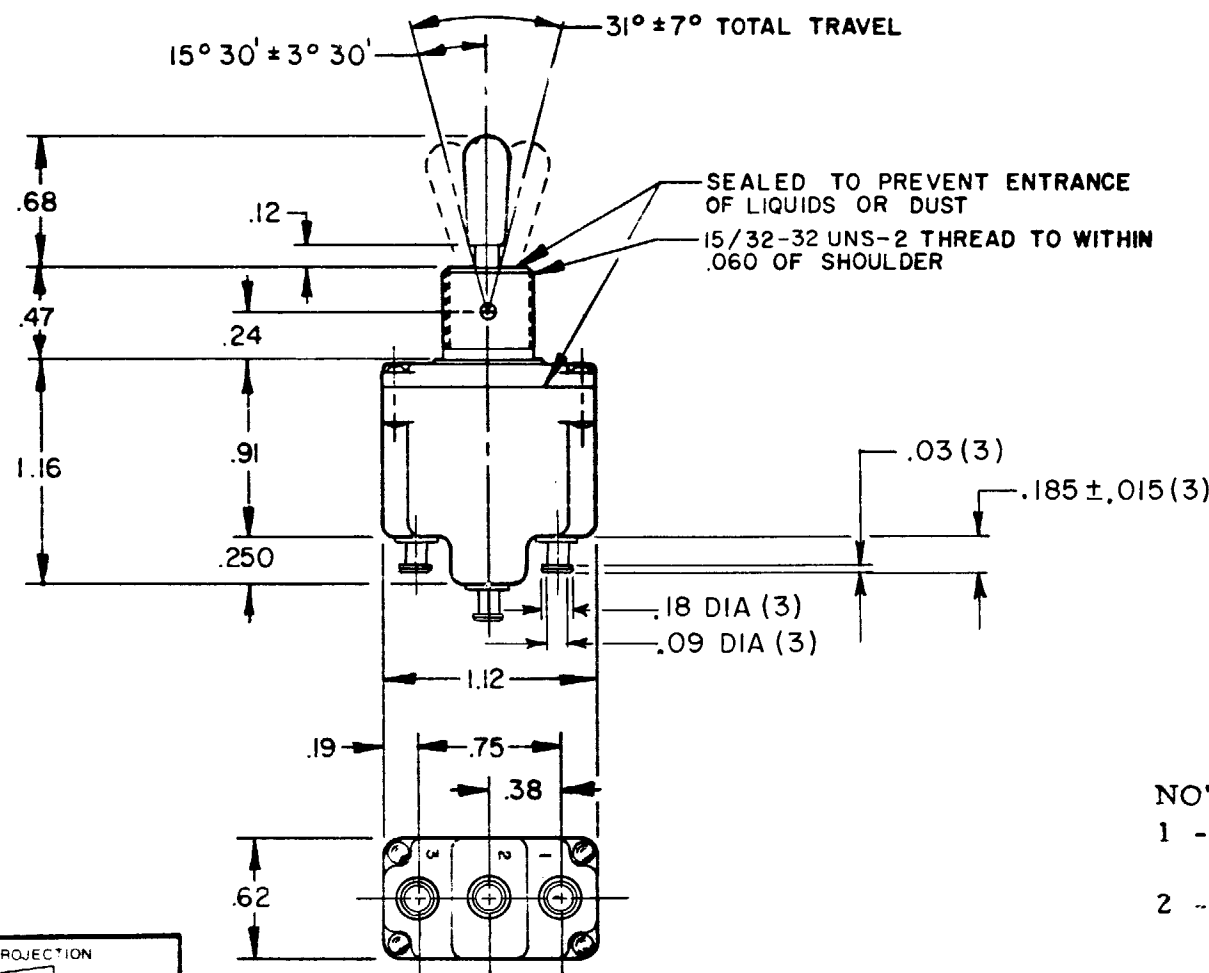
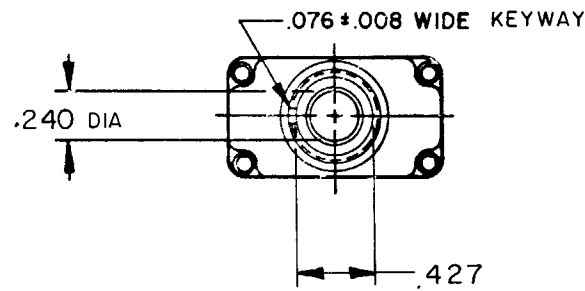
MS NUMBER

CATALOG LISTING

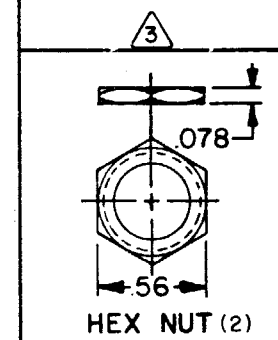
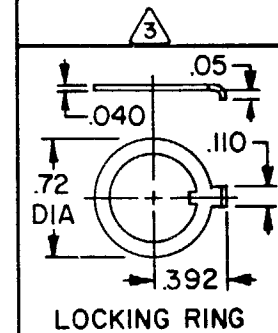
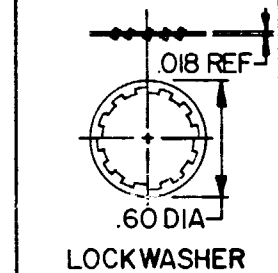
CIRCUIT MADE WITH TOGGLE LEVER IN		
KEYWAY SIDE (1-2)	CENTER (1-2)	OPPOSITE KEYWAY (2-3)
ON	OFF	ON
OFF	NONE	ON
ON	NONE	ON
NONE	OFF	ON
NONE	ON	ON
MOM OFF	NONE	ON
MOM ON	OFF	ON
MOM ON	NONE	OFF
MOM ON	OFF	MOM ON
MOM ON	NONE	ON
NONE	ON	MOM ON
MOM ON	OFF	NONE

MILITARY RATING (AMPS)								
RESISTIVE LOAD DC VOLTS			LAMP LOAD AC VOLTS		INDUCTIVE LOAD			
28	125	250	28 VDC	125 VAC	28 VDC	125 VAC		
20	.75	.5	15	6	5	3	15	10
(REFER TO L191 FOR UL RATING)								
15	.75	.5	15	6	4	2	10	7
(REFER TO L192 FOR UL RATING)								

THIS DRAWING COVERS A PROPRIETARY ITEM AND IS THE PROPERTY OF MICRO SWITCH, A DIVISION OF HONEYWELL. THIS DRAWING IS NOT TO BE COPIED OR USED WITHOUT THE APPROVAL OF MICRO SWITCH.



SEALED TO PREVENT ENTRANCE OF LIQUIDS OR DUST  
15/32-32 UNS-2 THREAD TO WITHIN .060 OF SHOULDER



**NOTES**

- SWITCHES ARE CAPABLE OF WITHSTANDING A TEMPERATURE OF 160°F CONTINUOUSLY AT FULL RATED LOAD
- CIRCUIT DESIGNATION, MICRO SWITCH CATALOG LISTING, DATE CODE, UL RATING AND MS NUMBER IDENTIFIED ON SIDE OF SWITCH
- FURNISHED UNASSEMBLED
- FOR TERMINAL COVER, SEE MICRO SWITCH CATALOG LISTING 5PA7
- APPLIES ONLY TO "ON" AND "MOMENTARY ON" POSITIONS
- THESE SWITCHES ARE QUALIFIED UNDER MIL-S-3950

CATALOG LISTING  
**11TTL1 SERIES CHART 1**  
PAGE 1 OF 1  
RELEASE NO. PR-1471  
REPLACES  
CHECK  
ISSUE  
**13**  
REVISIONS  
A PR5381  
C J H  
20 NOV 75  
B C037951  
J A L  
7 DEC 76  
C CO-49070  
E F  
16 MAY 81  
D CO 49791  
W J M  
16 JUL 81  
E C080496  
J A P  
16 NOV 81  
F CO 56057  
M A M  
28 SEPT 84  
G CO 56074  
G J W  
16 NOV 84  
H C092297  
J A K  
13 FEB 98  
J CO 84427  
C S T  
24 NOV 99  
FORMTEK  
DRAWN  
C J H  
20 NOV 75  
CHECK  
SCALE  
FULL  
DO NOT SCALE PRINT  
TOLERANCES  
APPLY TO DESIGN UNITS. CONVERSIONS ARE ONLY FOR REFERENCE. UNLESS NOTED, TOLERANCES ARE 2

NO PLACES	DIM.	TOL.	DIM.	TOL.
ONE PLACE	X	1/64	X X	0.01/005
TWO PLACES	X, X	0.4/016	X, X X	0.38/016
THREE PLACES	X, X X	0.15/006	X, X X X	0.15/006

DESIGN UNITS: SI METRIC, US CUSTOMARY  
RAW MATERIAL - COMMERCIAL STANDARD  
MICRO SWITCH STANDARDS APPLY  
DIMENSIONS ARE TO BE MET BEFORE PROTECTIVE COATINGS ARE APPLIED  
15A-125, 250 OR 277VAC  
1/2HP-125VAC; 1HP-250, 277VAC  
5A-125VAC "L" CODE L191  
10A-125, 250, 277VAC  
1/4HP-125VAC; 1/2HP-250, 277VAC  
3A-125VAC "L" L192



Компания «ЭлектроПласт» предлагает заключение долгосрочных отношений при поставках импортных электронных компонентов на взаимовыгодных условиях!

Наши преимущества:

- Оперативные поставки широкого спектра электронных компонентов отечественного и импортного производства напрямую от производителей и с крупнейших мировых складов;
- Поставка более 17-ти миллионов наименований электронных компонентов;
- Поставка сложных, дефицитных, либо снятых с производства позиций;
- Оперативные сроки поставки под заказ (от 5 рабочих дней);
- Экспресс доставка в любую точку России;
- Техническая поддержка проекта, помощь в подборе аналогов, поставка прототипов;
- Система менеджмента качества сертифицирована по Международному стандарту ISO 9001;
- Лицензия ФСБ на осуществление работ с использованием сведений, составляющих государственную тайну;
- Поставка специализированных компонентов (Xilinx, Altera, Analog Devices, Intersil, Interpoint, Microsemi, Aeroflex, Peregrine, Syfer, Eurofarad, Texas Instrument, Miteq, Cobham, E2V, MA-COM, Hittite, Mini-Circuits, General Dynamics и др.);

Помимо этого, одним из направлений компании «ЭлектроПласт» является направление «Источники питания». Мы предлагаем Вам помощь Конструкторского отдела:

- Подбор оптимального решения, техническое обоснование при выборе компонента;
- Подбор аналогов;
- Консультации по применению компонента;
- Поставка образцов и прототипов;
- Техническая поддержка проекта;
- Защита от снятия компонента с производства.



#### Как с нами связаться

**Телефон:** 8 (812) 309 58 32 (многоканальный)

**Факс:** 8 (812) 320-02-42

**Электронная почта:** [org@eplast1.ru](mailto:org@eplast1.ru)

**Адрес:** 198099, г. Санкт-Петербург, ул. Калинина, дом 2, корпус 4, литера А.