

MICRO SWITCH

FREEMONT, ILLINOIS, U.S.A.
A DIVISION OF HONEYWELL
FED. MFG. CODE 91929

SWITCH - TOGGLE

CATALOG LISTING 11TL1 SERIES CHART 1

MS
NUMBER

CATALOG
LISTING

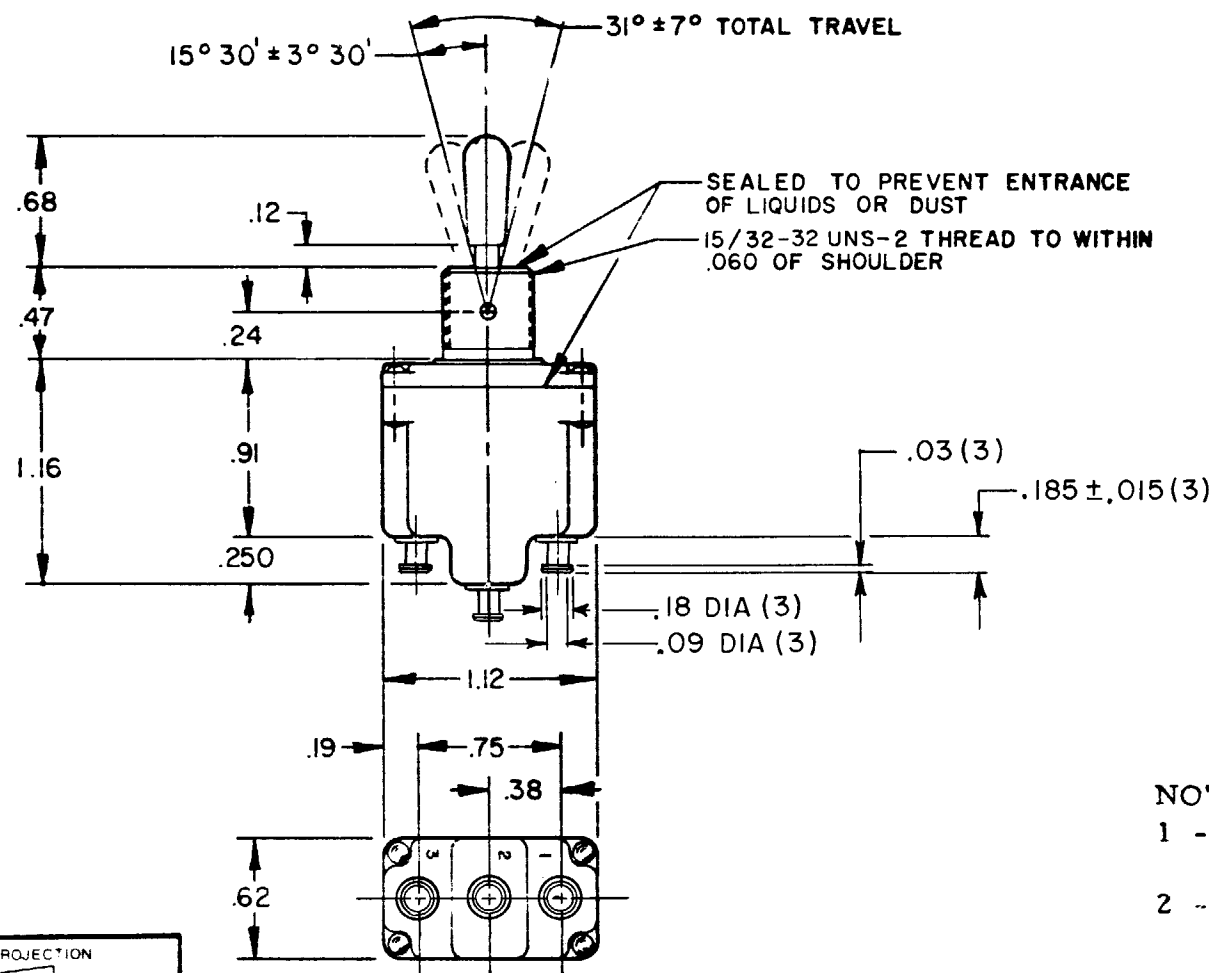
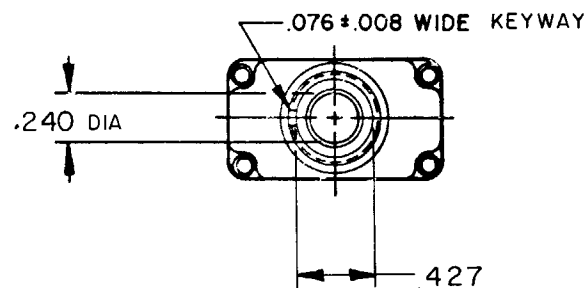
CIRCUIT MADE
WITH TOGGLE LEVER IN
KEYWAY
SIDE
(1-2) CENTER
(1-2) OPPOSITE
KEYWAY
(2-3)

MILITARY RATING (AMPS)

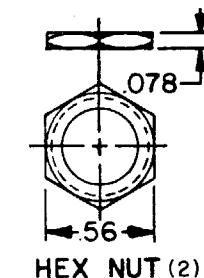
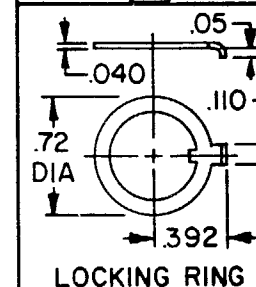
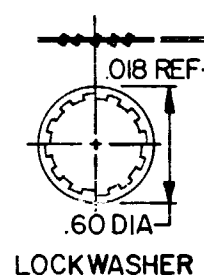
| RESISTIVE LOAD DC VOLTS | | | LAMP LOAD AC VOLTS | | INDUCTIVE LOAD | |
|----------------------------|-----|-----|--------------------------|------------|-------------------|------------|
| 28 | 125 | 250 | 28 VDC | 125 VAC | 28 VDC | 125 VAC |

THIS DRAWING COVERS A PROPRIETARY ITEM AND IS THE PROPERTY OF MICRO SWITCH, A DIVISION OF HONEYWELL. THIS DRAWING IS NOT TO BE COPIED OR USED WITHOUT THE APPROVAL OF MICRO SWITCH.

| | | | | | | | | | | | | | |
|--------------|------------|---------|------|--------|-------------------------------|-----|----|----|---|---|---|----|----|
| MS27734 - 21 | 11TL1 - 1 | ON | OFF | ON | 20 | .75 | .5 | 15 | 6 | 5 | 3 | 15 | 10 |
| MS27734 - 22 | 11TL1 - 2 | OFF | NONE | ON | | | | | | | | | |
| MS27734 - 23 | 11TL1 - 3 | ON | NONE | ON | | | | | | | | | |
| MS27734 - 24 | 11TL1 - 21 | NONE | OFF | ON | (REFER TO L191 FOR UL RATING) | | | | | | | | |
| MS27734 - 33 | 11TL1 - 31 | NONE | ON | ON | 15 | .75 | .5 | 15 | 6 | 4 | 2 | 10 | 7 |
| MS27734 - 29 | 11TL1 - 4 | MOM OFF | NONE | ON | | | | | | | | | |
| MS27734 - 31 | 11TL1 - 5 | MOM ON | OFF | ON | | | | | | | | | |
| MS27734 - 30 | 11TL1 - 6 | MOM ON | NONE | OFF | | | | | | | | | |
| MS27734 - 27 | 11TL1 - 7 | MOM ON | OFF | MOM ON | | | | | | | | | |
| MS27734 - 26 | 11TL1 - 8 | MOM ON | NONE | ON | | | | | | | | | |
| MS27734 - 32 | 11TL1 - 51 | NONE | ON | MOM ON | (REFER TO L192 FOR UL RATING) | | | | | | | | |
| MS27734 - 28 | 11TL1 - 61 | MOM ON | OFF | NONE | | | | | | | | | |



SEALED TO PREVENT ENTRANCE
OF LIQUIDS OR DUST
15/32-32 UNS-2 THREAD TO WITHIN
.060 OF SHOULDER



NOTES

- SWITCHES ARE CAPABLE OF WITHSTANDING A TEMPERATURE OF 160°F CONTINUOUSLY AT FULL RATED LOAD
- CIRCUIT DESIGNATION, MICRO SWITCH CATALOG LISTING, DATE CODE, UL RATING AND MS NUMBER IDENTIFIED ON SIDE OF SWITCH
- FURNISHED UNASSEMBLED
- FOR TERMINAL COVER, SEE MICRO SWITCH CATALOG LISTING 5PA7
- APPLIES ONLY TO "ON" AND "MOMENTARY ON" POSITIONS
- THESE SWITCHES ARE QUALIFIED UNDER MIL-S-3950

CATALOG LISTING
11TL1 SERIES CHART 1
PAGE 1 OF 1

ISSUE
13

REVISIONS

| | | | |
|---|----------|-------|------------|
| A | PR5381 | C J H | 20 NOV 75 |
| B | CO37951 | J A L | 7 DEC 76 |
| C | CO-49070 | E F | 16 MAY 81 |
| D | CO 49791 | W J M | 16 JUL 81 |
| E | CO50496 | J A P | 16 NOV 81 |
| F | CO 56057 | M A M | 28 SEPT 84 |
| G | CO 56074 | G J W | 16 NOV 84 |
| H | CO92297 | J A K | 13 FEB 98 |
| J | CO 94427 | C S T | 24 NOV 99 |

THIRD ANGLE PROJECTION

SCALE FULL

DO NOT SCALE PRINT

TOLERANCES
APPLY TO DESIGN UNITS. CONVERSIONS ARE ONLY FOR
REFERENCE. UNLESS NOTED, TOLERANCES ARE 2

| DIM. | TOL. | DIM. | TOL. |
|--------------|-------|------------|------------------|
| | mm/in | | mm/in |
| NO PLACES | X | 1/64 | 0.01/0.001 |
| ONE PLACE | X,X | 0.4/0.016 | X,X 0.08/0.003 |
| TWO PLACES | X,XX | 0.15/0.006 | X,XX 0.38/0.015 |
| THREE PLACES | X,XXX | 0.15/0.006 | X,XXX 0.15/0.006 |

DESIGN UNITS SI METRIC US CUSTOMARY

RAW MATERIAL - COMMERCIAL STANDARD
MICRO SWITCH STANDARDS APPLY
DIMENSIONS ARE TO BE MET BEFORE
PROTECTIVE COATINGS ARE APPLIED

WEIGHT

15A-125, 250 OR 277VAC
1/2HP-125VAC; 1HP-250, 277VAC
5A-125VAC "L" CODE L191

10A-125, 250, 277VAC
1/4HP-125VAC; 1/2HP-250, 277VAC
3A-125VAC "L" L192



RU

RU

FORMTEK
DRAWN
C J H

20 NOV 75
25 NOV 75
24 NOV 99

REPLACES
PR-1471

CHECK

CHECK

CHECK

CHECK

CHECK



Компания «ЭлектроПласт» предлагает заключение долгосрочных отношений при поставках импортных электронных компонентов на взаимовыгодных условиях!

Наши преимущества:

- Оперативные поставки широкого спектра электронных компонентов отечественного и импортного производства напрямую от производителей и с крупнейших мировых складов;
- Поставка более 17-ти миллионов наименований электронных компонентов;
- Поставка сложных, дефицитных, либо снятых с производства позиций;
- Оперативные сроки поставки под заказ (от 5 рабочих дней);
- Экспресс доставка в любую точку России;
- Техническая поддержка проекта, помощь в подборе аналогов, поставка прототипов;
- Система менеджмента качества сертифицирована по Международному стандарту ISO 9001;
- Лицензия ФСБ на осуществление работ с использованием сведений, составляющих государственную тайну;
- Поставка специализированных компонентов (Xilinx, Altera, Analog Devices, Intersil, Interpoint, Microsemi, Aeroflex, Peregrine, Syfer, Eurofarad, Texas Instrument, Miteq, Cobham, E2V, MA-COM, Hittite, Mini-Circuits, General Dynamics и др.);

Помимо этого, одним из направлений компании «ЭлектроПласт» является направление «Источники питания». Мы предлагаем Вам помощь Конструкторского отдела:

- Подбор оптимального решения, техническое обоснование при выборе компонента;
- Подбор аналогов;
- Консультации по применению компонента;
- Поставка образцов и прототипов;
- Техническая поддержка проекта;
- Защита от снятия компонента с производства.



Как с нами связаться

Телефон: 8 (812) 309 58 32 (многоканальный)

Факс: 8 (812) 320-02-42

Электронная почта: org@eplast1.ru

Адрес: 198099, г. Санкт-Петербург, ул. Калинина, дом 2, корпус 4, литера А.