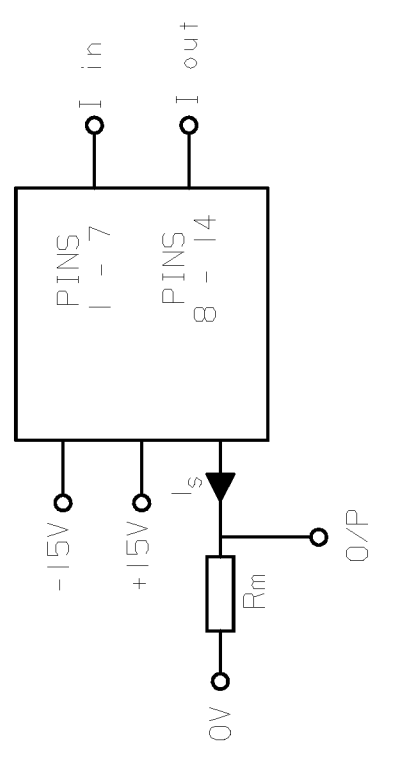


RECOMMENDED P.C.B. HOLE :- Ø1.2

ELECTRICAL SCHEMATIC



DESCRIPTION

CSNE151-001 IS A MULTI-RANGE CURRENT SENSOR MODULE BASED ON THE 'NULL BALANCE' HALL EFFECT PRINCIPLE. 5, 6, 8, 12 OR 25A CAN BE MEASURED BY SELECTING THE APPROPRIATE 1 TO 7 PRIMARY TURNS. THIS IS A POTTED VERSION WITHOUT A COVER.

ELECTRICAL DATA

NOMINAL PRIMARY CURRENT I_{pn} :- 25A rms
MEASURING RANGE I_p :- 0 TO $\pm 36A$
LOAD RESISTANCE:- $R_{m \min}$ $R_{m \max}$
 $\pm 25A.t \max$ 100 Ω 320 Ω
 $\pm 36A.t \max$ 160 Ω 190 Ω
NOTE:- MAX RANGE OF $\pm 43A$ UP TO 70°C FOR R_L 100 Ω MIN/140 Ω MAX
SUPPLY VOLTAGE:- $\pm 15V$ ($\pm 5\%$)
DIELECTRIC STRENGTH:- 5.0KVrms/50Hz/1min.
CURRENT CONSUMPTION:- $I_0 + I_s$ mA
PRIMARY INTERNAL RESISTANCE:- $< 1.25m\Omega$ /TURN
SECONDARY INTERNAL RESISTANCE:- 110 Ω MAX AT +70°C.

PRIMARY TURNS	PRIMARY CURRENT		NOM. OUTPUT CURRENT I_s	PRIMARY RESISTANCE (m Ω)	PRIMARY INSERTION INDUCTANCE (μ H)	PIN CONNECTIONS
	NOM. I_{pn} (A)	MAX. I_p (A)				
1	25	36	25	0.2	0.017	7 6 5 4 3 2 1 IN 8 9 10 11 12 13 14 OUT
2	12	18	25	0.8	0.07	7 6 5 4 3 2 1 IN 8 9 10 11 12 13 14 OUT
3	8	12	25	1.7	0.16	7 6 5 4 3 2 1 IN 8 9 10 11 12 13 14 OUT
4	6	9	25	3.2	0.29	7 6 5 4 3 2 1 IN 8 9 10 11 12 13 14 OUT
5	5	7	25	5.1	0.47	7 6 5 4 3 2 1 IN 8 9 10 11 12 13 14 OUT
6	4	6	25	7.0	0.64	7 6 5 4 3 2 1 IN 8 9 10 11 12 13 14 OUT
7	3.5	5	25	8.9	0.82	7 6 5 4 3 2 1 IN 8 9 10 11 12 13 14 OUT

ACCURACY DATA

OFFSET :- ± 0.05 mA TYP.
 ± 0.15 mA MAX.
OFFSET DRIFT WITH TEMP. :- ± 0.2 mA TYP.
 ± 0.7 mA MAX.
LINEARITY :- $\pm 0.2\%$ I_{pn}
RESPONSE TIME :- $< 1\mu$ S
FREQUENCY :- DC TO 150KHz

ENVIRONMENTAL DATA

OPERATING TEMP. :- -40 TO +85°C
STORAGE TEMP. :- -40 TO +90°C



Компания «ЭлектроПласт» предлагает заключение долгосрочных отношений при поставках импортных электронных компонентов на взаимовыгодных условиях!

Наши преимущества:

- Оперативные поставки широкого спектра электронных компонентов отечественного и импортного производства напрямую от производителей и с крупнейших мировых складов;
- Поставка более 17-ти миллионов наименований электронных компонентов;
- Поставка сложных, дефицитных, либо снятых с производства позиций;
- Оперативные сроки поставки под заказ (от 5 рабочих дней);
- Экспресс доставка в любую точку России;
- Техническая поддержка проекта, помощь в подборе аналогов, поставка прототипов;
- Система менеджмента качества сертифицирована по Международному стандарту ISO 9001;
- Лицензия ФСБ на осуществление работ с использованием сведений, составляющих государственную тайну;
- Поставка специализированных компонентов (Xilinx, Altera, Analog Devices, Intersil, Interpoint, Microsemi, Aeroflex, Peregrine, Syfer, Eurofarad, Texas Instrument, Miteq, Cobham, E2V, MA-COM, Hittite, Mini-Circuits, General Dynamics и др.);

Помимо этого, одним из направлений компании «ЭлектроПласт» является направление «Источники питания». Мы предлагаем Вам помощь Конструкторского отдела:

- Подбор оптимального решения, техническое обоснование при выборе компонента;
- Подбор аналогов;
- Консультации по применению компонента;
- Поставка образцов и прототипов;
- Техническая поддержка проекта;
- Защита от снятия компонента с производства.



Как с нами связаться

Телефон: 8 (812) 309 58 32 (многоканальный)

Факс: 8 (812) 320-02-42

Электронная почта: org@eplast1.ru

Адрес: 198099, г. Санкт-Петербург, ул. Калинина, дом 2, корпус 4, литера А.