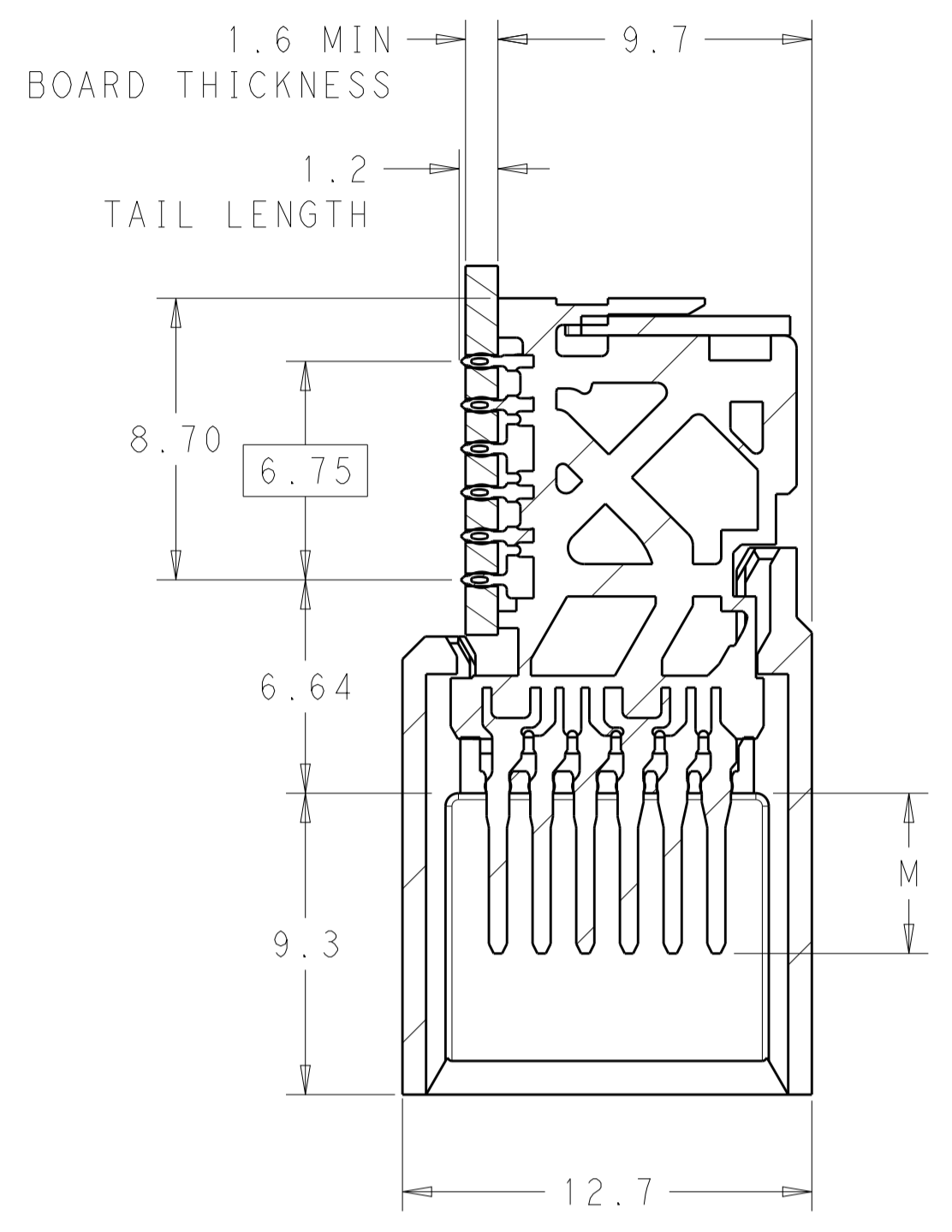
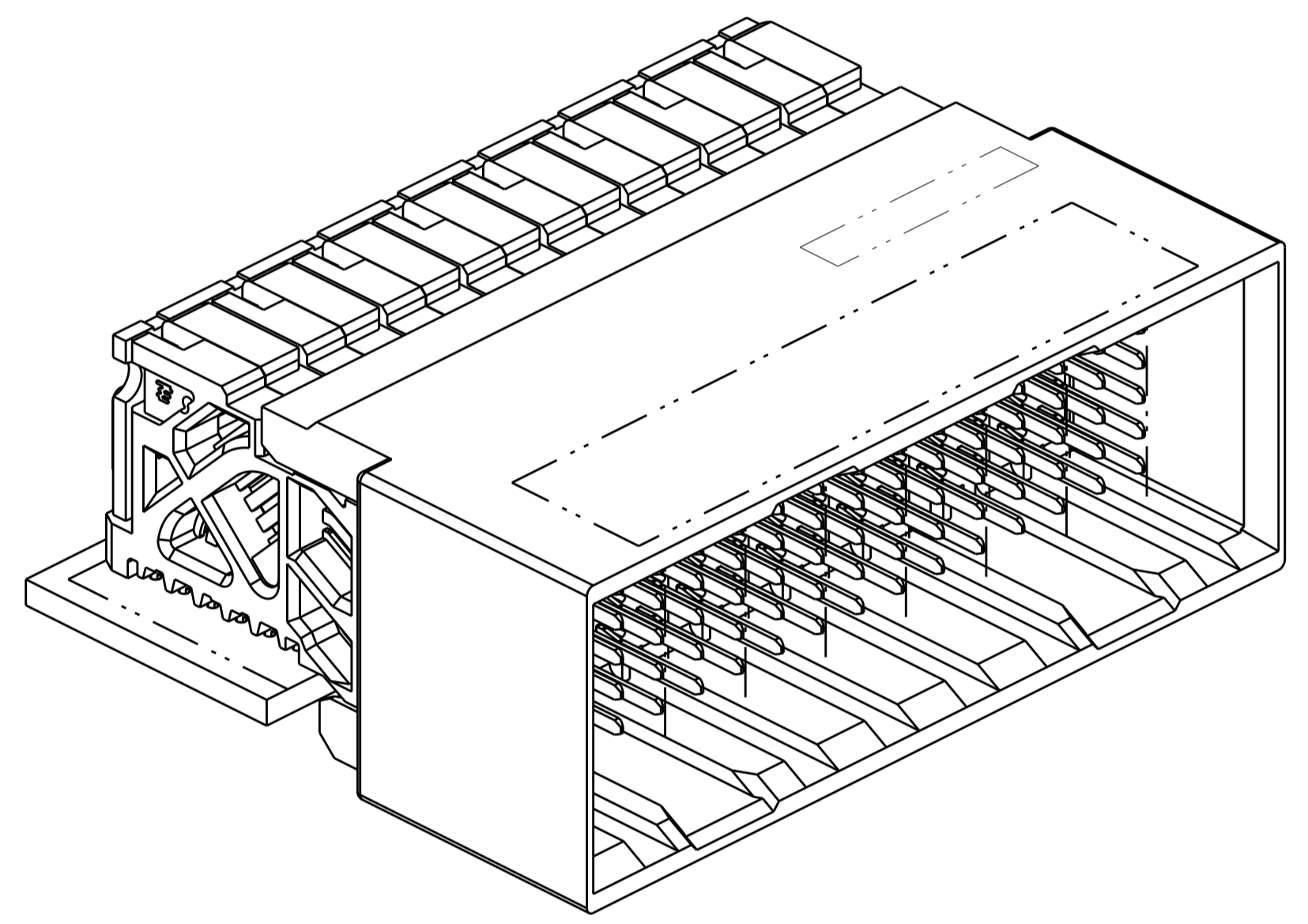
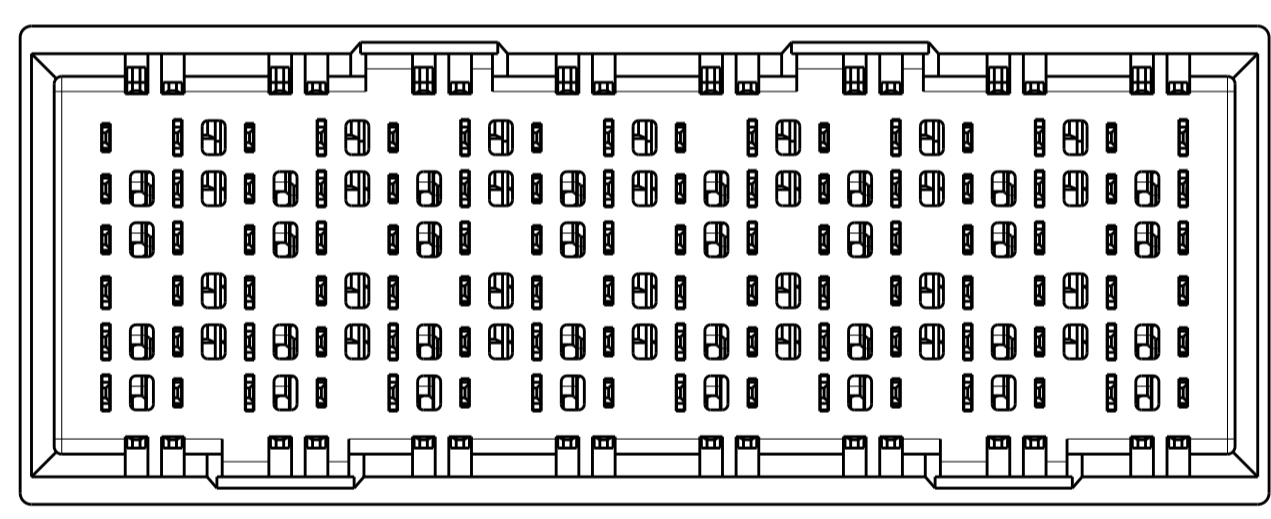
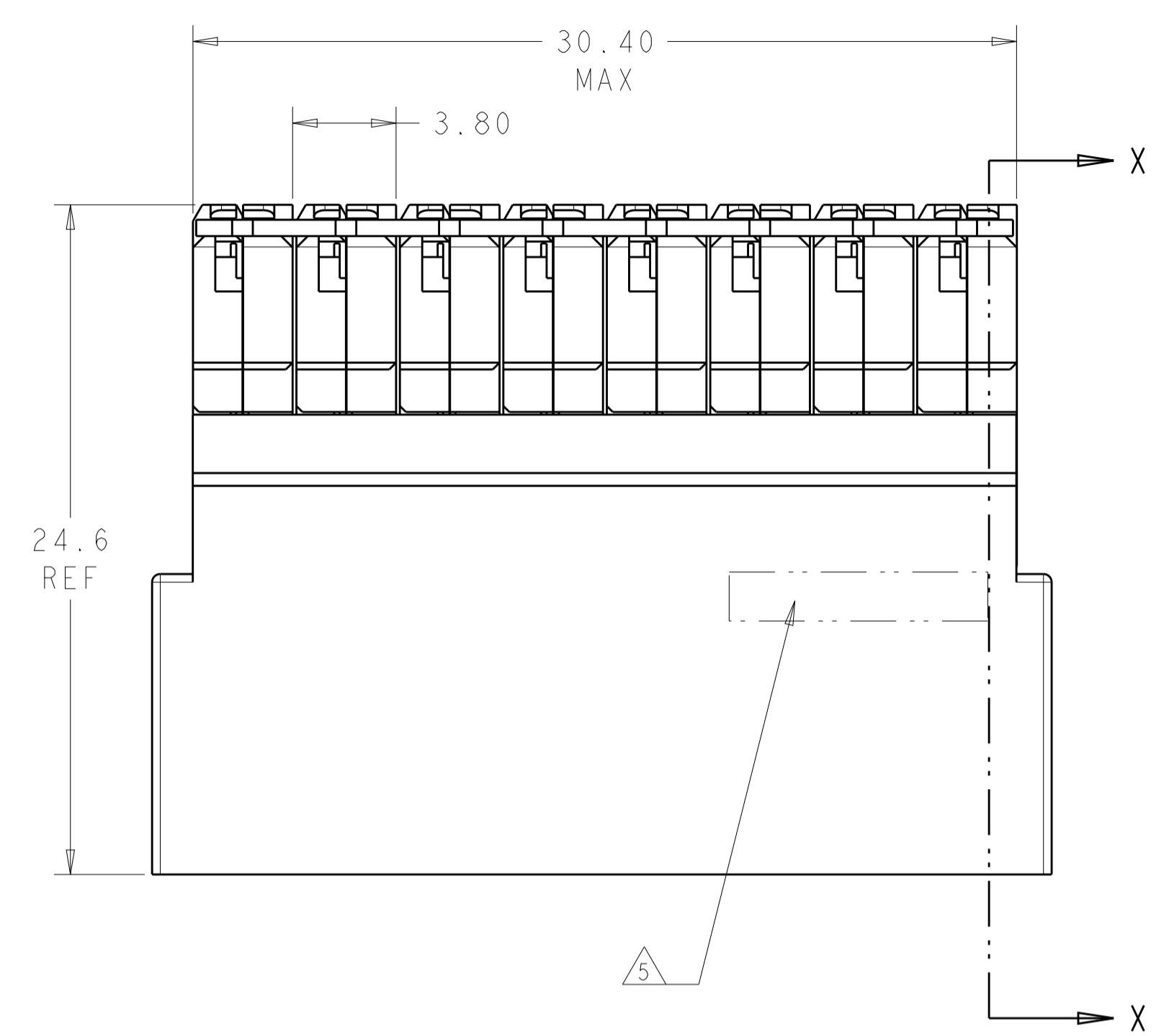


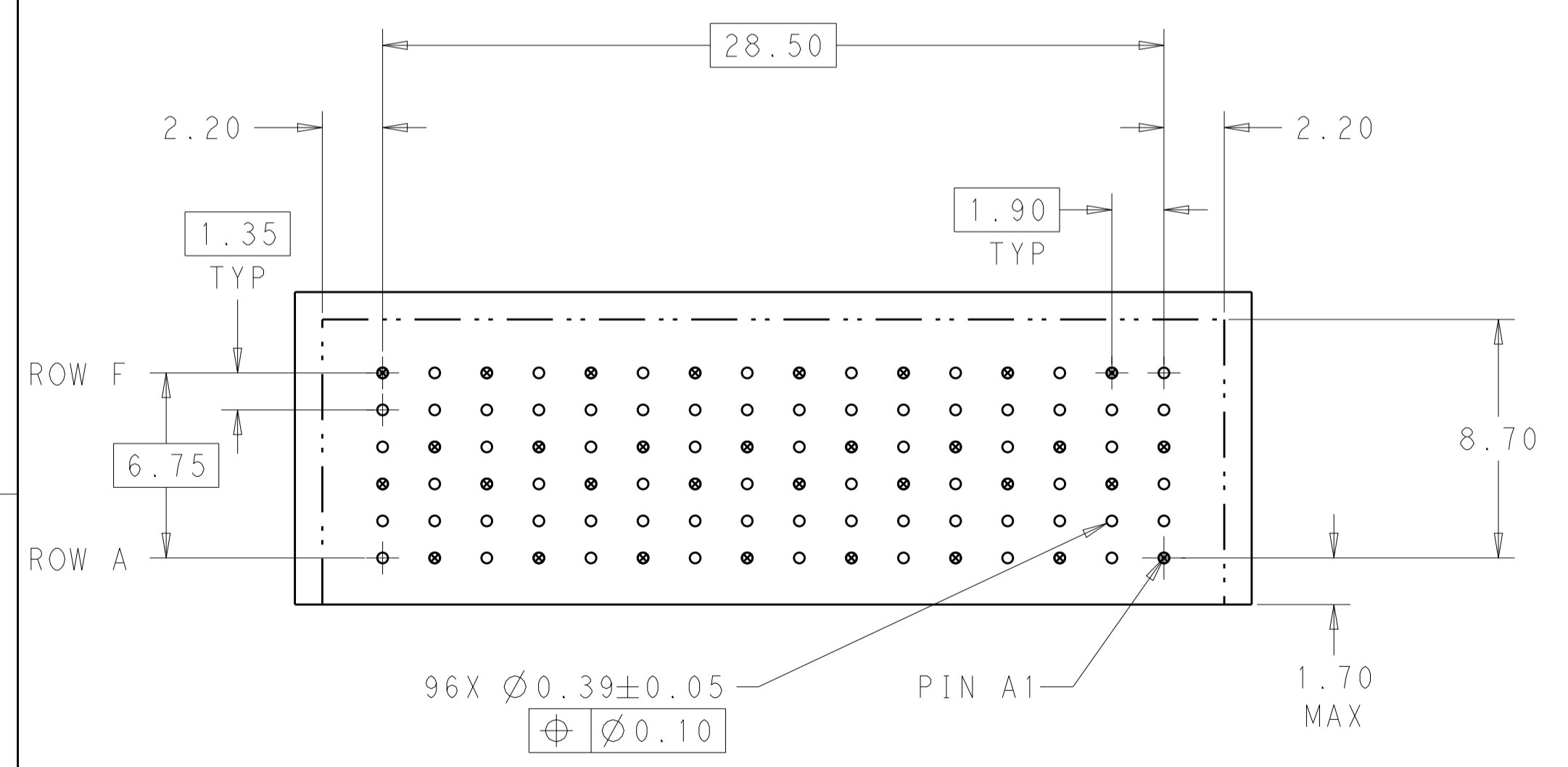
| LOC | | DIST | | REVISIONS | | | |
|-----|----|------|-----|---------------------------|-----------|-----|------|
| AD | 00 | P | LTN | DESCRIPTION | DATE | DWN | APVD |
| | | C | | REVISED PER ECO-14-005775 | 21APR2014 | AP | DD |



SECTION X-X



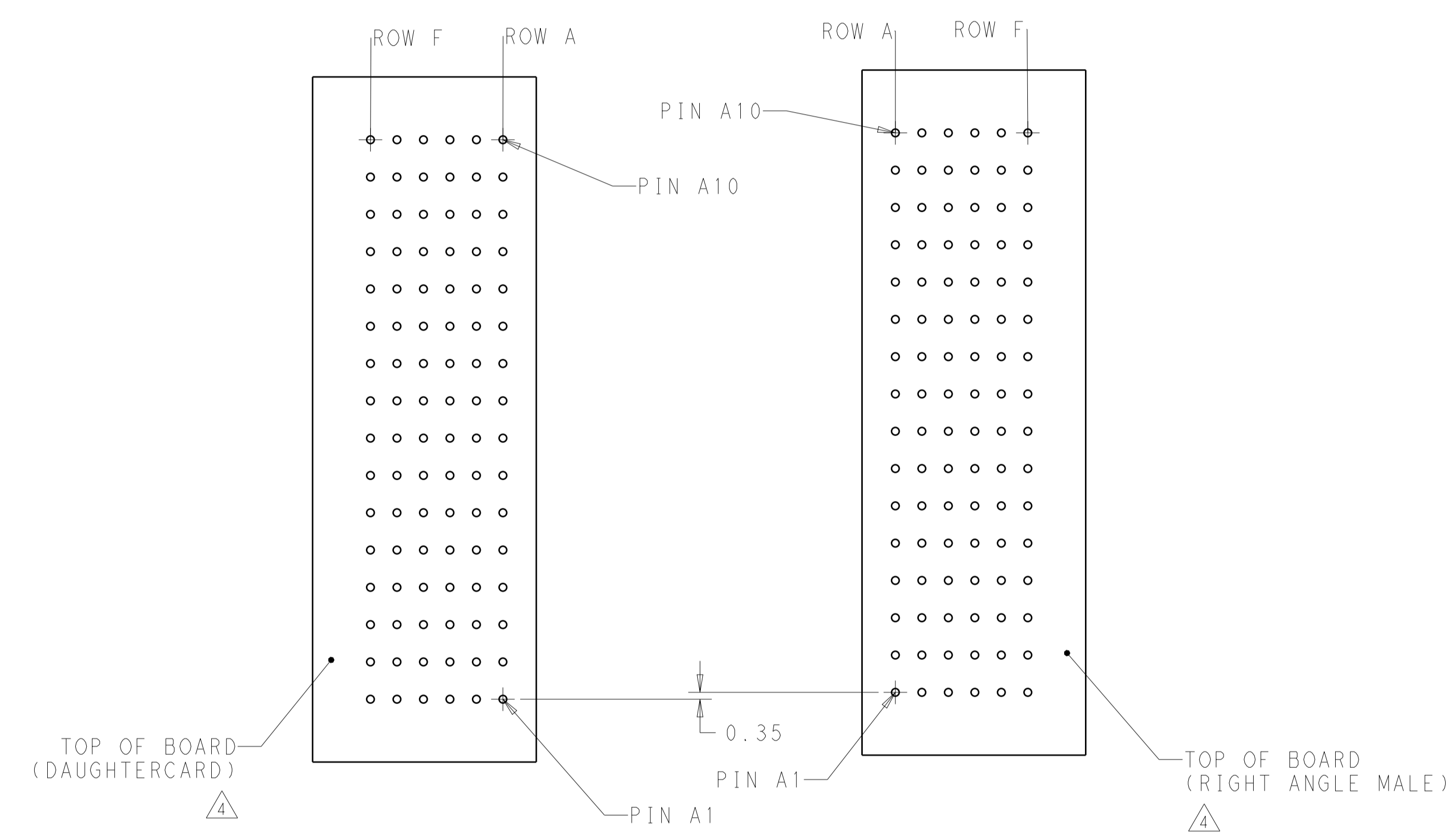
- 1 MATERIAL:
HOUSING: LCP, GLASS FILLED, UL94V-0.
TERMINALS: HIGH PERFORMANCE COPPER ALLOY.
- 2 FINISH:
30µm SELECTIVE GOLD IN CONTACT AREA. SELECTIVE TIN ON PCB TAILS, NICKEL OVERALL.
- 3 FINISH:
30µm SELECTIVE GOLD IN CONTACT AREA. SELECTIVE TIN-LEAD ON PCB TAILS, NICKEL OVERALL.
- 4 UNGUIDED RIGHT ANGLE MALE MATES TO UNGUIDED RIGHT ANGLE RECEPTACLE.
- 5 TE LOGO LOCATED IN APPROXIMATE LOCATION.



RECOMMENDED PCB LAYOUT

| | | | | |
|--|--|------------------|-----------|---|
| THIS DRAWING IS A CONTROLLED DOCUMENT. | | DWN | 07APR2011 | STE TE Connectivity |
| DIMENSIONS: | | CHK | 07APR2011 | |
| mm | TOLERANCES UNLESS OTHERWISE SPECIFIED: | APVD | 07APR2011 | NAME IMPACT, STD, RAM, 2 PAIR, 16 COLUMN, UNGUIDED DUALEND WALL SIGNAL MODULE, 0.39 EYELET |
| Ø | 0 PLC ± | PRODUCT SPEC | | |
| | 1 PLC ±0.25 | APPLICATION SPEC | | SIZE |
| | 2 PLC ±0.13 | | | CAGE CODE |
| | 3 PLC ± | | | DRAWING NO |
| | 4 PLC ± | | | RESTRICTED TO |
| | ANGLES ± | WEIGHT | | A100779 |
| MATERIAL | FINISH | CUSTOMER DRAWING | | ©=2143311 |
| | SEE TABLE | SCALE | 5:1 | SHEET 1 OF 2 |
| | | | | REV C |

| LOC | | DIST | | REVISIONS | | | |
|-----|----|------|-----|-------------|------|-----|------|
| AD | 00 | P | LTN | DESCRIPTION | DATE | DWN | APVD |
| | | - | | SEE SHEET 1 | - | - | - |
| | | | | | | | |
| | | | | | | | |



COPLANAR MATED SIGNAL PATHS



| | | |
|--------|-------|-------------|
| | 5.50 | 2143311-6 |
| | 4.90 | 2143311-5 |
| | 5.50 | 2143311-3 |
| | 4.90 | 2143311-2 |
| FINISH | DIM M | PART NUMBER |

REFER TO WWW.TE.COM FOR PRODUCT AVAILABILITY

| | | | | |
|--|--|------------------|-----------|---|
| THIS DRAWING IS A CONTROLLED DOCUMENT. | | DWN | 07APR2011 | TE Connectivity |
| DIMENSIONS: | | CHK | 07APR2011 | |
| mm | | J. EARY | 07APR2011 | |
| TOLERANCES UNLESS OTHERWISE SPECIFIED: | | APVD | J. EARY | |
| 0 PLC ± | | PRODUCT SPEC | | NAME IMPACT, STD, RAM, 2 PAIR, 16 COLUMN, UNGUIDED DUALEND WALL SIGNAL MODULE, 0.39 EYELET |
| 1 PLC ±0.25 | | APPLICATION SPEC | | |
| 2 PLC ±0.13 | | WEIGHT | | SIZE |
| 3 PLC ± | | CUSTOMER DRAWING | | A100779 |
| 4 PLC ± | | SCALE | | 5:1 |
| ANGLES | | SHEET | | 2 OF 2 |
| FINISH | | REV | | C |
| SEE TABLE | | DRAWING NO | | 2143311 |



Компания «ЭлектроПласт» предлагает заключение долгосрочных отношений при поставках импортных электронных компонентов на взаимовыгодных условиях!

Наши преимущества:

- Оперативные поставки широкого спектра электронных компонентов отечественного и импортного производства напрямую от производителей и с крупнейших мировых складов;
- Поставка более 17-ти миллионов наименований электронных компонентов;
- Поставка сложных, дефицитных, либо снятых с производства позиций;
- Оперативные сроки поставки под заказ (от 5 рабочих дней);
- Экспресс доставка в любую точку России;
- Техническая поддержка проекта, помощь в подборе аналогов, поставка прототипов;
- Система менеджмента качества сертифицирована по Международному стандарту ISO 9001;
- Лицензия ФСБ на осуществление работ с использованием сведений, составляющих государственную тайну;
- Поставка специализированных компонентов (Xilinx, Altera, Analog Devices, Intersil, Interpoint, Microsemi, Aeroflex, Peregrine, Syfer, Eurofarad, Texas Instrument, Miteq, Cobham, E2V, MA-COM, Hittite, Mini-Circuits, General Dynamics и др.);

Помимо этого, одним из направлений компании «ЭлектроПласт» является направление «Источники питания». Мы предлагаем Вам помощь Конструкторского отдела:

- Подбор оптимального решения, техническое обоснование при выборе компонента;
- Подбор аналогов;
- Консультации по применению компонента;
- Поставка образцов и прототипов;
- Техническая поддержка проекта;
- Защита от снятия компонента с производства.



Как с нами связаться

Телефон: 8 (812) 309 58 32 (многоканальный)

Факс: 8 (812) 320-02-42

Электронная почта: org@eplast1.ru

Адрес: 198099, г. Санкт-Петербург, ул. Калинина, дом 2, корпус 4, литера А.