

UNIVERSAL SERIAL BUS: KUSB67X Series

Push Pull IP67 Panel Mount

Product Features

IP67 Rated (When used with IP67X-PP Cap)
 A Type USB 2.0
 Contact Area with Gold Plating
 Panel Mount
 Quick Release

Performance Specifications

Materials and Finish

Insulator

Thermoplastic, UL 94V-0 Rated, Black Color

Shell

Steel, Nickel Plated

Contact Material

Phosphor Bronze

Contact Plating Option

Standard: Gold Flash on Contact Area, Tin Plated on Solder
 Tails, All over Nickel Underplate

Mechanical Characteristics

Durability: 1000 Mating Cycles Min.

Electrical Characteristics

Rated Current: 1.5A

Rated Voltage: 30V AC/DC

Insulation Resistance: 500 Megohms Min.

Contact Resistance: 50 milliohms Max.

Dielectric Withstanding Voltage: 500V AC For 1 Minute

2D Drawing	IGES	STEP	3D PDF
Solder Profile	CofC RoHS Compliant	CofC REACH Compliant	UL Plastic File
Certificate of Origin	Check Stock	Request a Sample	Send Us An Email

Generated Part Number

Part Number Builder



Series

KUSB67X - Push Pull IP67 Panel Mount

Type

AS1N - A Type

Interface Option

Blank - USB A to PCB

2 - USB A to USB A

Panel Mount

PM - Panel Mount

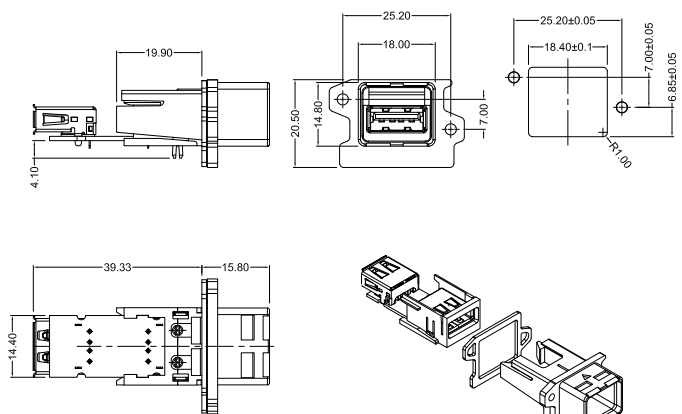
Use with [IP67X-PP-CAP](#) for IP67

Contact Kycon for other options

KUSB67X

Dimensions in mm

KUSB67X-AS1N-2-PM



Note: Recommended Mounting Screw - M2.5 x 2



Компания «ЭлектроПласт» предлагает заключение долгосрочных отношений при поставках импортных электронных компонентов на взаимовыгодных условиях!

Наши преимущества:

- Оперативные поставки широкого спектра электронных компонентов отечественного и импортного производства напрямую от производителей и с крупнейших мировых складов;
- Поставка более 17-ти миллионов наименований электронных компонентов;
- Поставка сложных, дефицитных, либо снятых с производства позиций;
- Оперативные сроки поставки под заказ (от 5 рабочих дней);
- Экспресс доставка в любую точку России;
- Техническая поддержка проекта, помощь в подборе аналогов, поставка прототипов;
- Система менеджмента качества сертифицирована по Международному стандарту ISO 9001;
- Лицензия ФСБ на осуществление работ с использованием сведений, составляющих государственную тайну;
- Поставка специализированных компонентов (Xilinx, Altera, Analog Devices, Intersil, Interpoint, Microsemi, Aeroflex, Peregrine, Syfer, Eurofarad, Texas Instrument, Miteq, Cobham, E2V, MA-COM, Hittite, Mini-Circuits, General Dynamics и др.);

Помимо этого, одним из направлений компании «ЭлектроПласт» является направление «Источники питания». Мы предлагаем Вам помощь Конструкторского отдела:

- Подбор оптимального решения, техническое обоснование при выборе компонента;
- Подбор аналогов;
- Консультации по применению компонента;
- Поставка образцов и прототипов;
- Техническая поддержка проекта;
- Защита от снятия компонента с производства.



Как с нами связаться

Телефон: 8 (812) 309 58 32 (многоканальный)

Факс: 8 (812) 320-02-42

Электронная почта: org@eplast1.ru

Адрес: 198099, г. Санкт-Петербург, ул. Калинина, дом 2, корпус 4, литера А.