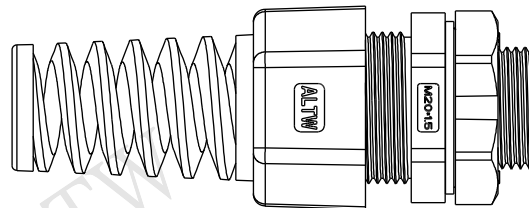
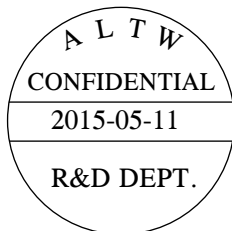
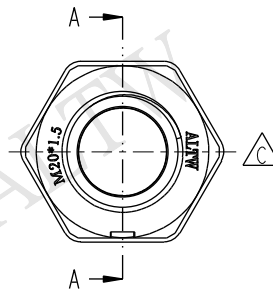
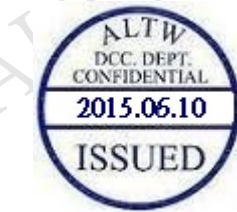
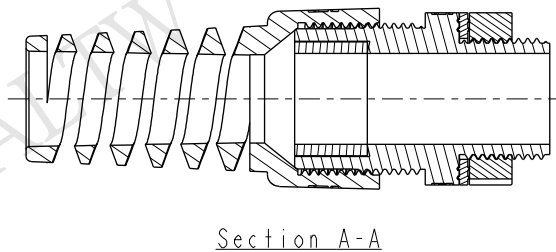
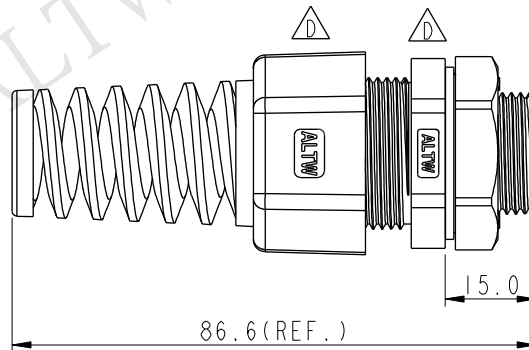
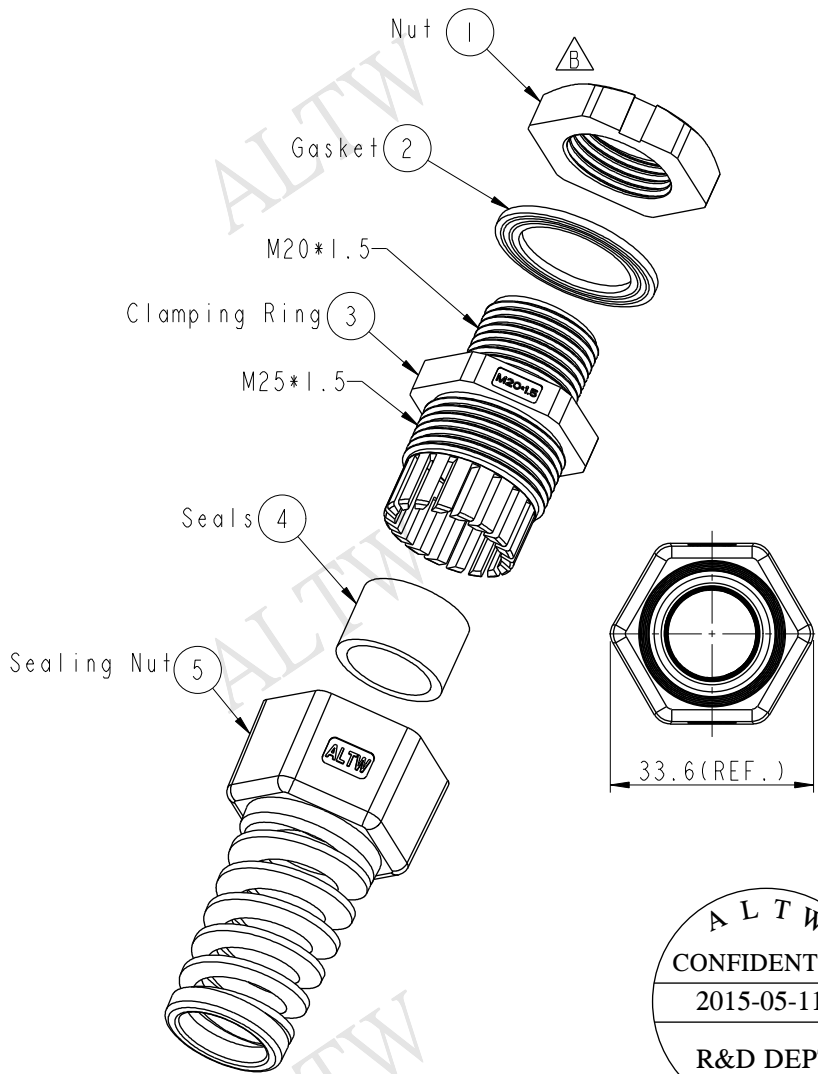


REV.	ECN NO.	DATE	SIGN	DESCRIPTION
B	LEN1370114	2013/06/24	Sam	Change View
C	LEN14C0297	2014/12/03	Ruru	Change Nut Logo
D	LEN1560099	2015/05/11	Ruru	Change Logo



- Note:
- \* Waterproof Rate: IP68
  - \* Clamp Ring: Nylon, Gray
  - \* Sealing Nut: Nylon, Gray
  - \* Screw Nut: Nylon, Gray
  - \* Gasket: EPDM, Black
  - \* Seals: EPDM, Black
  - \* Cable Range:  $\varnothing 10.0 \sim \varnothing 14.0$
  - \* For Panel Thickness: 6.2mm
  - \* Spanner Size:
    - Body: 28.5mm
    - Screw Nut: 28.5mm
    - Sealing Nut: 29.9mm

UNIT: mm  TOLERANCE .X $\pm 0.25$ .XX $\pm 0.1$ .XXX $\pm 0.05$ ANGLES $\pm 1^\circ$	TITLE <b>M20 Cable Glands</b>			<b>Amphenol LTW</b> <b>安費諾亮泰企業股份有限公司</b>		ITEM NO CSG-20M006	DRAWN BY Ruru	DATE 2015-05-11
	SCALE 4:5	SIZE A4	SHEET 1 OF 1	<b>AltW</b>		DWG NO CSG-20M006	CHECKED BY Rita	DATE 2015-05-11
	REV. D	WC-REV. A.1	Inspection item	<b>AltW</b>		CUSTOMER ALTW	APPROVED BY Lion	DATE 2015-05-11
						FMM10702-01-02A1		

THIS DOCUMENT IS SUBJECT TO CHANGE WITHOUT NOTICE. IT IS CONFIDENTIAL AND A PROPERTY OF Amphenol LTW. DISCLOSURE TO THIRD PARTY HAS TO BE AUTHORIZED BY Amphenol LTW.



Компания «ЭлектроПласт» предлагает заключение долгосрочных отношений при поставках импортных электронных компонентов на взаимовыгодных условиях!

Наши преимущества:

- Оперативные поставки широкого спектра электронных компонентов отечественного и импортного производства напрямую от производителей и с крупнейших мировых складов;
- Поставка более 17-ти миллионов наименований электронных компонентов;
- Поставка сложных, дефицитных, либо снятых с производства позиций;
- Оперативные сроки поставки под заказ (от 5 рабочих дней);
- Экспресс доставка в любую точку России;
- Техническая поддержка проекта, помощь в подборе аналогов, поставка прототипов;
- Система менеджмента качества сертифицирована по Международному стандарту ISO 9001;
- Лицензия ФСБ на осуществление работ с использованием сведений, составляющих государственную тайну;
- Поставка специализированных компонентов (Xilinx, Altera, Analog Devices, Intersil, Interpoint, Microsemi, Aeroflex, Peregrine, Syfer, Eurofarad, Texas Instrument, Miteq, Cobham, E2V, MA-COM, Hittite, Mini-Circuits, General Dynamics и др.);

Помимо этого, одним из направлений компании «ЭлектроПласт» является направление «Источники питания». Мы предлагаем Вам помощь Конструкторского отдела:

- Подбор оптимального решения, техническое обоснование при выборе компонента;
- Подбор аналогов;
- Консультации по применению компонента;
- Поставка образцов и прототипов;
- Техническая поддержка проекта;
- Защита от снятия компонента с производства.



#### Как с нами связаться

**Телефон:** 8 (812) 309 58 32 (многоканальный)

**Факс:** 8 (812) 320-02-42

**Электронная почта:** [org@eplast1.ru](mailto:org@eplast1.ru)

**Адрес:** 198099, г. Санкт-Петербург, ул. Калинина, дом 2, корпус 4, литера А.