

# Split-core Current Transducers/Sensors

Models BB-JC10F50-V, BB-JC24S250-V, BB-JC36S500-V

**B+B SMARTWORX**

Powered by

**ADVANTECH**

[www.advantech-bb.com](http://www.advantech-bb.com)



BB-JC10F50-V

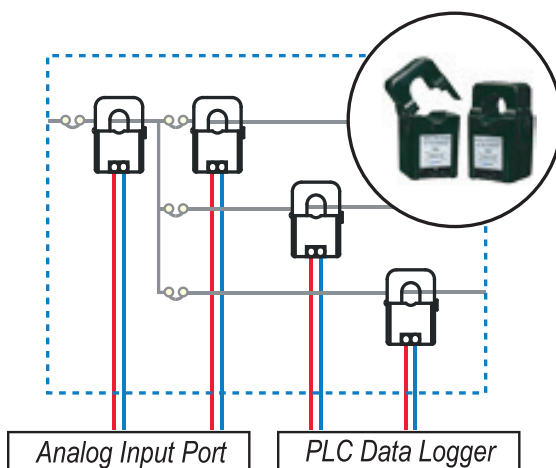
- + All-in one structure in a small size
- + Connect directly to PLCs
- + Sense motor stalls and short circuits
- + Industrial instrumentation
- + Process control loops
- + Phased fired-controlled heaters
- + UL, CSA, CE and RoHS available

## OVERVIEW

These split-core current transducers are designed for energy management with a convenient connection to electronic sub-metering. They may also be applied for current measurement in a system of distributed power line carriers (PLCs) or remote controls such as SCADA software for automation and supervision. Other applications include security and condition monitoring, load monitoring, protection systems, and predictive maintenance of conveyors, pumps, HVAC motors and more.

## LOAD TREND MONITOR PER DISTRIBUTION PANEL

When a sensor outputting analog instrumentation signals in proportion to load current, is clamped directly onto the main or branch wiring of the distribution panel, direct input into analog port as PLC or data logger becomes available without a converter in the middle.



## ORDERING INFORMATION

| MODEL NUMBER         | CURRENT RANGE (50/60 HZ) | OUTPUT IMPEDANCE | WEIGHT |
|----------------------|--------------------------|------------------|--------|
| <b>BB-JC10F50-V</b>  | 50 Arms                  | 6.2K $\Omega$    | 45g    |
| <b>BB-JC24S250-V</b> | 250 Arms                 | 5.8K $\Omega$    | 200g   |
| <b>BB-JC36S500-V</b> | 500 Arms                 | 5.8K $\Omega$    | 290g   |

## SPECIFICATIONS – All Models

| TECHNOLOGY                |   |
|---------------------------|---|
| Output Voltage            | 0~5V DC (average) / 0 ~ rated current, 7.5V DC limiter built-in                               |
| Maximum Allowable Current | 100% (continuous) 150% (1 min.)   |
| Accuracy/Linearity        | $\pm 2\%$ FS.dynamic range 1:100 (50/60 Hz sinewave)  |
| Output Ripple Voltage     | Within 5% of output voltage   |
| Response Time             | 300 ms  |
| Insulation Resistance     | DC500V / 100M $\Omega$ or more (between core and output terminals)                            |
| Dielectric Strength       | AC 2000V / 1 min. (between core and output terminals)   |
| MECHANICAL                |   |
| Sensing Aperture          | 10mm (clamp-on type)  |
| Latch/Unlatch             | About 150 times   |
| Output Terminals          | 2 x M3-screw with terminal covers   |
| Tightening Torque         | 0.3 Nm  |
| ENVIRONMENTAL             |   |
| Operating Conditions      | -20 ~ +50 $^{\circ}$ C, $\leq 85\%$ RH, No condensation, In-house & any direction installable |
| Storage Conditions        | -30 ~ +90 $^{\circ}$ C, $\leq 85\%$ RH, No condensation                                       |

All product specifications are subject to change without notice.

BB-JCxV-CurrentSensors\_3718ds

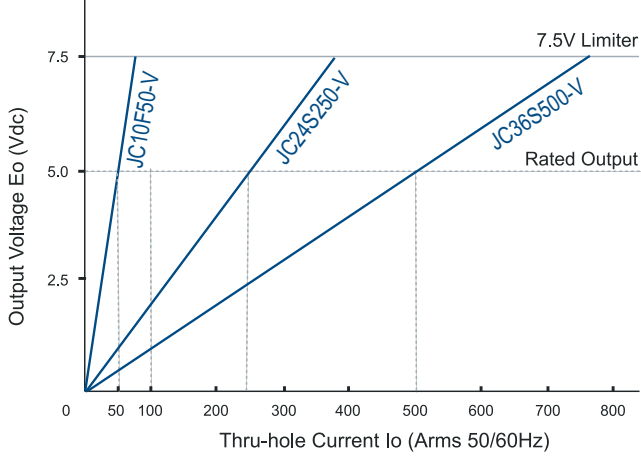
# Split-core Current Transducers/Sensors

Models BB-JC10F50-V, BB-JC24S250-V, BB-JC36S500-V



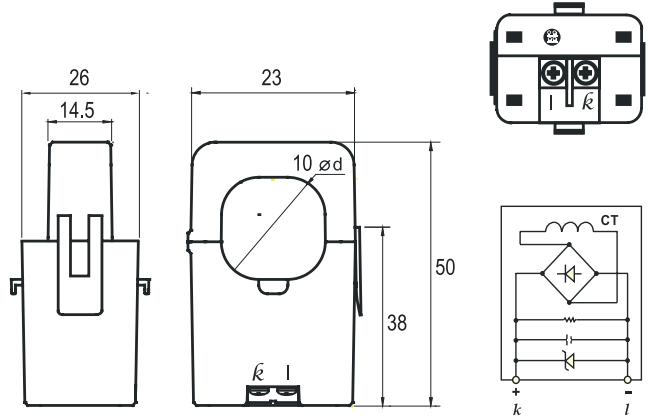
BB-JC24S250-V

## OUTPUT VOLTAGE DATA



## DIMENSIONS – BB-JC10F50-V

Unit = mm

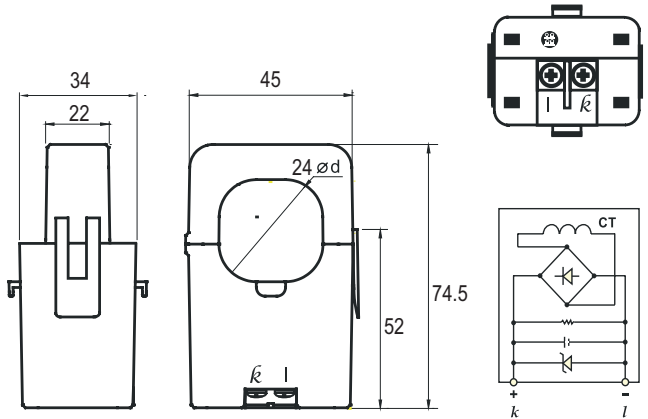


## CONNECTING THE LEAD WIRE

1. 
  2. 
  3. 
  4. 
  5. 
  6. 
  7. 
  8. 
- Cables & Cable Accessories

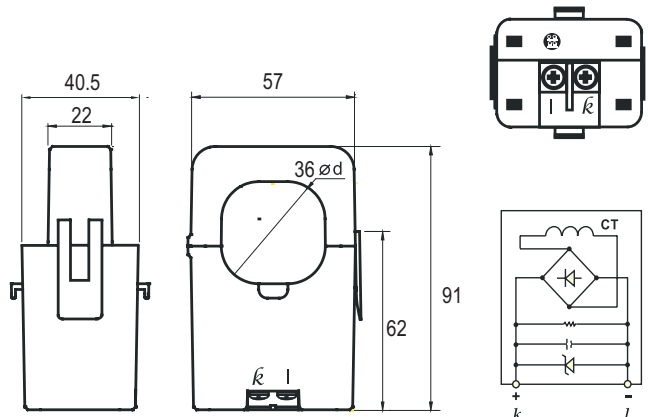
## DIMENSIONS – BB-JC24S250-V

Unit = mm



## DIMENSIONS – BB-JC36S500-V

Unit = mm





Компания «ЭлектроПласт» предлагает заключение долгосрочных отношений при поставках импортных электронных компонентов на взаимовыгодных условиях!

Наши преимущества:

- Оперативные поставки широкого спектра электронных компонентов отечественного и импортного производства напрямую от производителей и с крупнейших мировых складов;
- Поставка более 17-ти миллионов наименований электронных компонентов;
- Поставка сложных, дефицитных, либо снятых с производства позиций;
- Оперативные сроки поставки под заказ (от 5 рабочих дней);
- Экспресс доставка в любую точку России;
- Техническая поддержка проекта, помощь в подборе аналогов, поставка прототипов;
- Система менеджмента качества сертифицирована по Международному стандарту ISO 9001;
- Лицензия ФСБ на осуществление работ с использованием сведений, составляющих государственную тайну;
- Поставка специализированных компонентов (Xilinx, Altera, Analog Devices, Intersil, Interpoint, Microsemi, Aeroflex, Peregrine, Syfer, Eurofarad, Texas Instrument, Miteq, Cobham, E2V, MA-COM, Hittite, Mini-Circuits, General Dynamics и др.);

Помимо этого, одним из направлений компании «ЭлектроПласт» является направление «Источники питания». Мы предлагаем Вам помощь Конструкторского отдела:

- Подбор оптимального решения, техническое обоснование при выборе компонента;
- Подбор аналогов;
- Консультации по применению компонента;
- Поставка образцов и прототипов;
- Техническая поддержка проекта;
- Защита от снятия компонента с производства.



#### Как с нами связаться

**Телефон:** 8 (812) 309 58 32 (многоканальный)

**Факс:** 8 (812) 320-02-42

**Электронная почта:** [org@eplast1.ru](mailto:org@eplast1.ru)

**Адрес:** 198099, г. Санкт-Петербург, ул. Калинина, дом 2, корпус 4, литера А.