

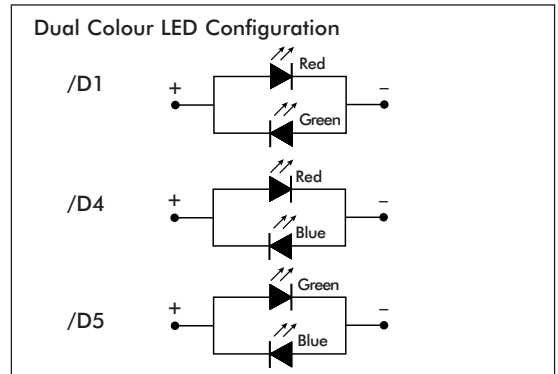
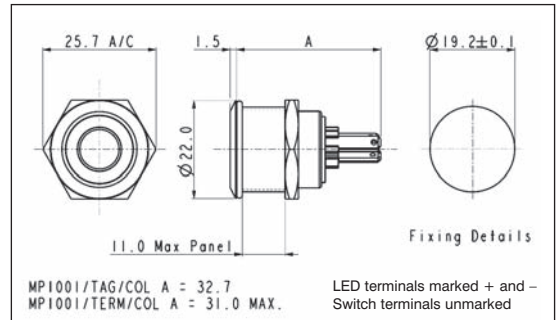
Stainless Steel Illuminated Vandal Resistant

FRONT PANEL MOUNTING



MPI001- front panel seal to IP66

- Dot illumination
- 22mm diameter
- Single pole push to make
- 50mA, 24Vdc contact rating
- Red, Green, Amber, Blue, White or dual colour illumination
- Bright daylight LEDs
- Independent LED terminals
- Front panel seal to IP66
- Integral supply resistors
- TVS protection



| Specification | MPI001/Termination/Colour/Voltage |
|--------------------------------|---|
| Illumination style: | Dot |
| Terminations: | /28 (2.8mm tabs), /TERM or /TE (screw terminals) |
| Switching: | Single pole, push to make, tactile (momentary action) |
| Max. Switch Rating: | 50mA, 24Vdc |
| LEDs (ratings @ 20mA) | |
| Part No. | /RD /GN /AM /BL /WH /D1 /D4 /D5 |
| Colours | Red Green Amber Blue White Red/Green Red/Blue Green/Blue |
| Luminous Intensity | 900mcd 2500mcd 900mcd 1500mcd 900mcd 2500mcd/5000mcd 2000mcd/850mcd 4000mcd/2000mcd |
| Forward Voltage | 1.85V 3.5V 2.3V 3.5V 3.6V 2.05V/3.6V 2.0V/3.6V 3.6V/3.6V |
| Forward Current | 20mA 20mA 20mA 20mA 20mA 20mA 20mA 20mA |
| Moulding Colour | Red Green Amber Blue White Black Black Black |
| Illumination Voltage: | /no suffix No resistor fitted. An appropriate resistor must be series connected by the user. Voltages as above. /6 6Vdc /12 12Vdc /24 24Vdc |
| Contact Resistance: | < 100mΩ |
| Insulation Resistance: | > 10 ³ MΩ |
| Dielectric Strength: | Contact to Panel >2.0kV Contact to Contact 1500V |
| Operating Temp. Range: | -30°C to +70°C |
| Sealing (Front of panel only): | Protection Classification: IP66 EN60529 1992 |
| Operations | |
| Mechanical: | 750,000 (min) |
| Electrical: | 35,000 (min) |
| Operating Pressure: | 12N |
| Rear Nut Fixing Torque: | 0.57Nm |
| Materials | |
| Switch assembly: | UL94V-0 rated Polyamide (Nylon) |
| Tags: | Copper Alloy |
| Terminals: | Copper Alloy |
| Switch Body & Button: | Stainless Steel |
| Lens and Lens Body: | Polycarbonate |
| O ring: | Nitrile |
| Internal seal: | Silicone |
| Contact Plate: | Gold Plated |
| Thread size: | 18.97mm x 26TPI |
| | ESD Handling precautions must be taken |
| | Compliant |





Компания «ЭлектроПласт» предлагает заключение долгосрочных отношений при поставках импортных электронных компонентов на взаимовыгодных условиях!

Наши преимущества:

- Оперативные поставки широкого спектра электронных компонентов отечественного и импортного производства напрямую от производителей и с крупнейших мировых складов;
- Поставка более 17-ти миллионов наименований электронных компонентов;
- Поставка сложных, дефицитных, либо снятых с производства позиций;
- Оперативные сроки поставки под заказ (от 5 рабочих дней);
- Экспресс доставка в любую точку России;
- Техническая поддержка проекта, помощь в подборе аналогов, поставка прототипов;
- Система менеджмента качества сертифицирована по Международному стандарту ISO 9001;
- Лицензия ФСБ на осуществление работ с использованием сведений, составляющих государственную тайну;
- Поставка специализированных компонентов (Xilinx, Altera, Analog Devices, Intersil, Interpoint, Microsemi, Aeroflex, Peregrine, Syfer, Eurofarad, Texas Instrument, Miteq, Cobham, E2V, MA-COM, Hittite, Mini-Circuits, General Dynamics и др.);

Помимо этого, одним из направлений компании «ЭлектроПласт» является направление «Источники питания». Мы предлагаем Вам помощь Конструкторского отдела:

- Подбор оптимального решения, техническое обоснование при выборе компонента;
- Подбор аналогов;
- Консультации по применению компонента;
- Поставка образцов и прототипов;
- Техническая поддержка проекта;
- Защита от снятия компонента с производства.



Как с нами связаться

Телефон: 8 (812) 309 58 32 (многоканальный)

Факс: 8 (812) 320-02-42

Электронная почта: org@eplast1.ru

Адрес: 198099, г. Санкт-Петербург, ул. Калинина, дом 2, корпус 4, литера А.