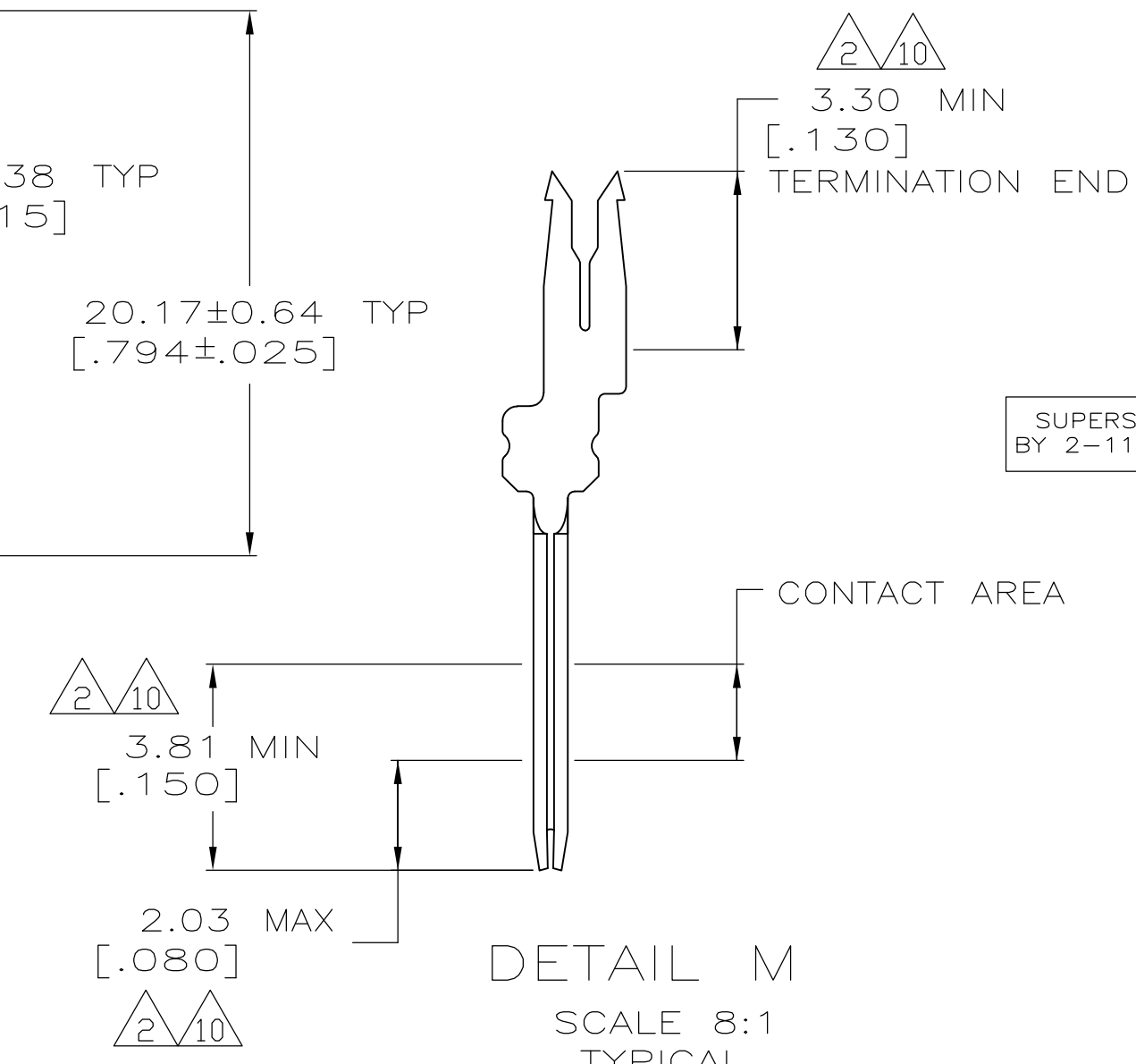
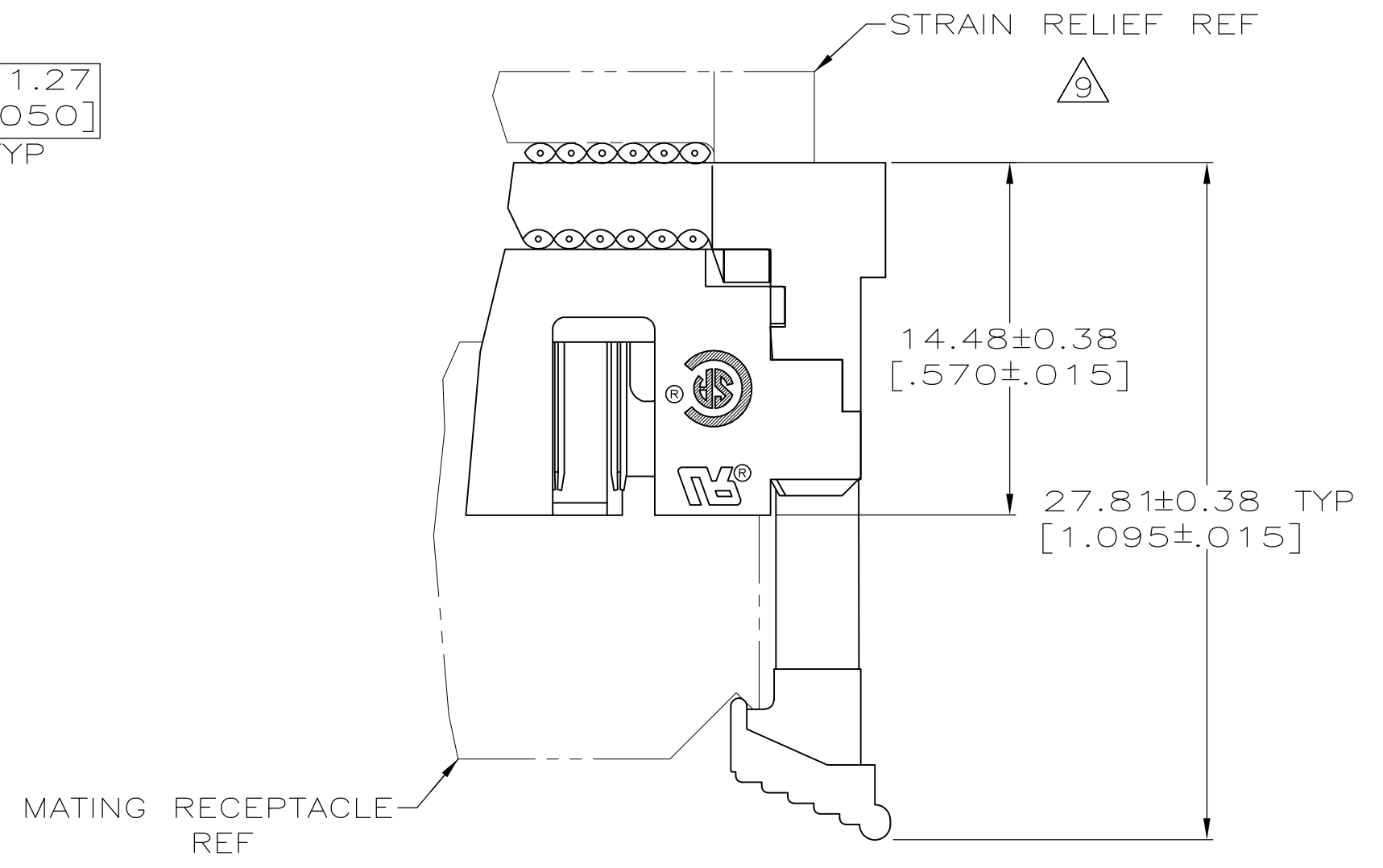


- 1 FLAME RETARDANT 94V-0 RATED THERMOPLASTIC; BLACK.
- 2 2.54µm [.000100] MIN BRIGHT TIN-LEAD ON TERMINATION END, 0.76µm [.000030] MIN GOLD ON CONTACT AREA, ALL OVER 1.27µm [.000050] MIN NICKEL.
-OR-
GOLD FLASH OVER PALLADIUM-NICKEL 0.76µm [.000030] TOTAL ON CONTACT AREA, 2.54µm [.000100] MIN BRIGHT TIN-LEAD ON TERMINATION END, ALL OVER 1.27µm [.000050] MIN NICKEL.
- 3 NO SLOT ON THIS END FOR 10 POSITION HOUSINGS.
- 4 NO SLOT FOR SNAP-IN POLARIZER ON THIS END FOR 10 AND 14 POSITION HOUSINGS.
- 5. FOR MILITARY POLARIZATION, ORDER SNAP-IN POLARIZER 499991-2 (BULK PACK OF 50).
- 6 POSITION NO 1 INDICATOR.
- 7 COORDINATE DIMENSION APPLIES FROM CENTER OF ACTUAL FEATURE.
- 8 PHOSPHOR BRONZE PER QQ-B-750.
- 9 STRAIN RELIEF 111547 MUST BE ORDERED SEPARATELY.
- 10 2.54µm [.000100] MIN MATTE TIN ON TERMINATION END, 0.76µm [.000030] MIN GOLD ON CONTACT AREA, ALL OVER 1.27µm [.000050] MIN NICKEL.
-OR-
GOLD FLASH OVER PALLADIUM-NICKEL 0.76µm [.000030] TOTAL ON CONTACT AREA, 2.54µm [.000100] MIN MATTE TIN ON TERMINATION END, ALL OVER 1.27µm [.000050] MIN NICKEL.
- 11 OBSOLETE.
- 12 OBSOLETE PARTS: OBSOLETE CIS STREAMLINING PER D.RENAUD/D.SINISI.



CONTACT FINISH	E	D	C	B	A	NO OF POSN	PART NUMBER	
10	95.81 [3.772]	86.21 [3.394]	39.37 [1.550]	31	63	64	2-111504-6	
11	89.59 [3.527]	81.13 [3.194]	36.83 [1.450]	29	59	60	2-111504-5	
11	78.03 [3.072]	68.43 [2.694]	30.48 [1.200]	24	49	50	2-111504-4	
11	70.41 [2.772]	60.81 [2.394]	26.67 [1.050]	21	43	44	2-111504-3	
SUPERSEDED BY 2-111506-4	65.33 [2.572]	55.73 [2.194]	24.13 [.950]	19	39	40	2-111504-2	
11	57.71 [2.272]	48.11 [1.894]	20.32 [.800]	16	33	34	2-111504-1	
11	52.63 [2.072]	43.03 [1.694]	17.78 [.700]	14	29	30	2-111504-0	
11	47.55 [1.872]	37.95 [1.494]	15.24 [.600]	12	25	26	1-111504-9	
11	45.01 [1.772]	35.41 [1.394]	13.97 [.550]	11	23	24	1-111504-8	
11	39.93 [1.572]	30.33 [1.194]	11.43 [.450]	9	19	20	1-111504-7	
11	34.85 [1.372]	25.25 [.994]	8.89 [.350]	7	15	16	1-111504-6	
11	32.31 [1.272]	22.71 [.894]	7.62 [.300]	6	13	14	1-111504-5	
11	27.23 [1.072]	17.63 [.694]	5.08 [.200]	4	9	10	1-111504-4	
12	SUPERSEDED BY 2-111504-6	95.81 [3.772]	86.21 [3.394]	39.37 [1.550]	31	63	64	1-111504-3
11	89.59 [3.527]	81.13 [3.194]	36.83 [1.450]	29	59	60	1-111504-2	
11	78.03 [3.072]	68.43 [2.694]	30.48 [1.200]	24	49	50	1-111504-1	
12	SUPERSEDED BY 2-111504-3	70.41 [2.772]	60.81 [2.394]	26.67 [1.050]	21	43	44	1-111504-0
SUPERSEDED BY 2-111506-4	65.33 [2.572]	55.73 [2.194]	24.13 [.950]	19	39	40	111504-9	
11	57.71 [2.272]	48.11 [1.894]	20.32 [.800]	16	33	34	111504-8	
12	SUPERSEDED BY 2-111504-0	52.63 [2.072]	43.03 [1.694]	17.78 [.700]	14	29	30	111504-7
11	47.55 [1.872]	37.95 [1.494]	15.24 [.600]	12	25	26	111504-6	
12	SUPERSEDED BY 1-111504-8	45.01 [1.772]	35.41 [1.394]	13.97 [.550]	11	23	24	111504-5
SUPERSEDED BY 1-111504-7	39.93 [1.572]	30.33 [1.194]	11.43 [.450]	9	19	20	111504-4	
SUPERSEDED BY 1-111504-6	34.85 [1.372]	25.25 [.994]	8.89 [.350]	7	15	16	111504-3	
SUPERSEDED BY 1-111504-5	32.31 [1.272]	22.71 [.894]	7.62 [.300]	6	13	14	111504-2	
2	27.23 [1.072]	17.63 [.694]	5.08 [.200]	4	9	10	111504-1	



COVER AND LATCH NOT SHOWN IN THIS VIEW FOR CLARITY

TERMINATED ASSEMBLY (ASSEMBLED BY CUSTOMER)

THIS DRAWING IS A CONTROLLED DOCUMENT.

DIN C. OBERMAN 8-10-90
CHK: F. M. HEINRY 11-28-90
APVD: NAME

TE Connectivity

UNIVERSAL I/O PIN CONNECTOR, WITHOUT MOUNTING EARS, WITH STRAIN RELIEF LATCHES, AMP-LATCH

PRODUCT SPEC 108-1336
APPLICATION SPEC 114-7011

SIZE: A1
CAGE CODE: 00779
DRAWING NO: 111504

RESTRICTED TO: CUSTOMER DRAWING

SCALE: 4:1 SHEET 1 OF 1 REV J



Компания «ЭлектроПласт» предлагает заключение долгосрочных отношений при поставках импортных электронных компонентов на взаимовыгодных условиях!

Наши преимущества:

- Оперативные поставки широкого спектра электронных компонентов отечественного и импортного производства напрямую от производителей и с крупнейших мировых складов;
- Поставка более 17-ти миллионов наименований электронных компонентов;
- Поставка сложных, дефицитных, либо снятых с производства позиций;
- Оперативные сроки поставки под заказ (от 5 рабочих дней);
- Экспресс доставка в любую точку России;
- Техническая поддержка проекта, помощь в подборе аналогов, поставка прототипов;
- Система менеджмента качества сертифицирована по Международному стандарту ISO 9001;
- Лицензия ФСБ на осуществление работ с использованием сведений, составляющих государственную тайну;
- Поставка специализированных компонентов (Xilinx, Altera, Analog Devices, Intersil, Interpoint, Microsemi, Aeroflex, Peregrine, Syfer, Eurofarad, Texas Instrument, Miteq, Cobham, E2V, MA-COM, Hittite, Mini-Circuits, General Dynamics и др.);

Помимо этого, одним из направлений компании «ЭлектроПласт» является направление «Источники питания». Мы предлагаем Вам помощь Конструкторского отдела:

- Подбор оптимального решения, техническое обоснование при выборе компонента;
- Подбор аналогов;
- Консультации по применению компонента;
- Поставка образцов и прототипов;
- Техническая поддержка проекта;
- Защита от снятия компонента с производства.



Как с нами связаться

Телефон: 8 (812) 309 58 32 (многоканальный)

Факс: 8 (812) 320-02-42

Электронная почта: org@eplast1.ru

Адрес: 198099, г. Санкт-Петербург, ул. Калинина, дом 2, корпус 4, литера А.