

THIS DRAWING IS UNPUBLISHED.

RELEASED FOR PUBLICATION

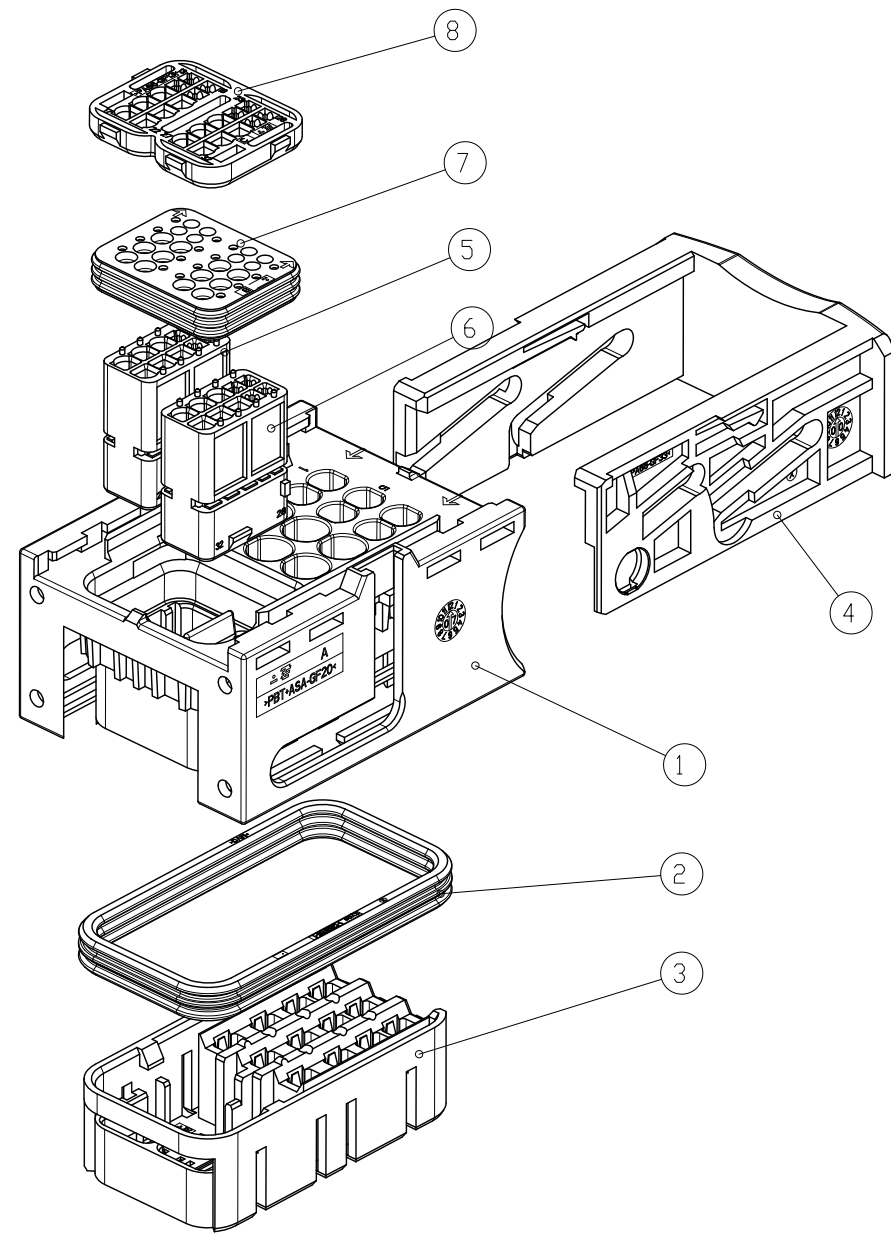
© COPYRIGHT

ALL RIGHTS RESERVED.

LOC	DIST
DS	

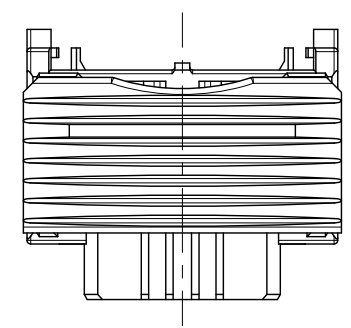
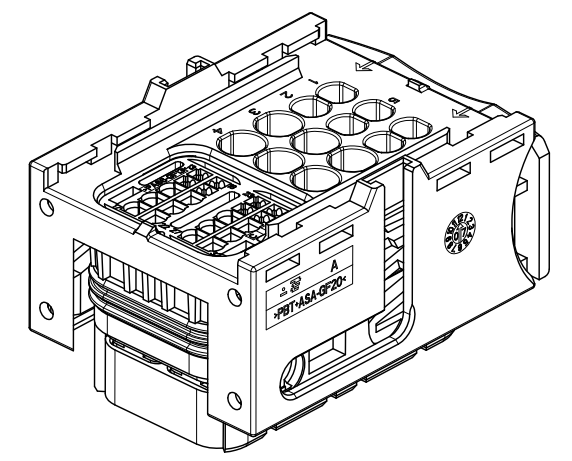
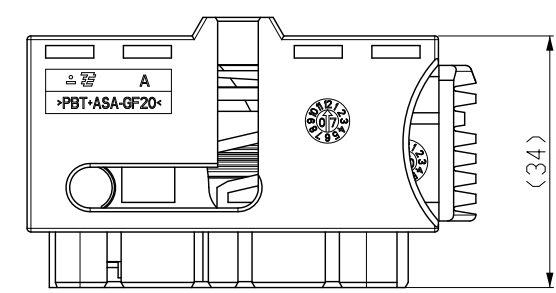
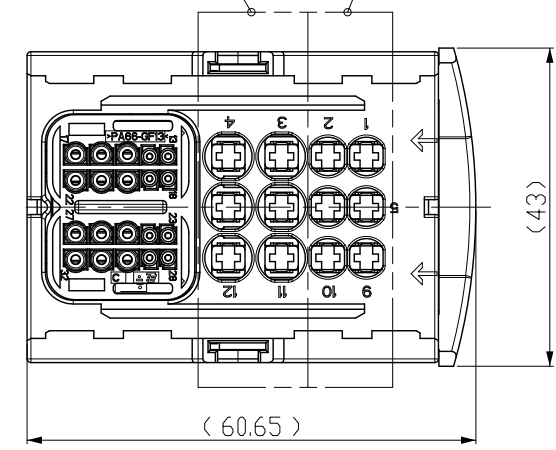
REVISIONS

P	LTR	DESCRIPTION	DATE	DWN	APVD
	B	REVISED (ECR-11-023807)	28.DEC.'11	YH	HG
	C	REVISED (ECR-12-010482)	05.APR.'12	YH	HG
	C1	REVISED (ECR-13-006743)	22.APR.'13	YH	HG



① MCP 2.8 TERMINAL(6X) IN THIS AREA
 WIRE SIZE RANGE 2.0~3.0mm² (INSULATION 2.6~3.7mm)

① MCP 2.8 TERMINAL(6X) IN THIS AREA
 WIRE SIZE RANGE 0.5~2.5mm² (INSULATION 1.4~3.0mm)



ASS'Y P/N
2005217-2

Notes

- 1. SUITABLE RETAINERS: 2005216, 2005222
- 2. SUITABLE CONTACTS : SEE TABLE

CONTACT NAME	WIRE SIZE RANGE (mm ²)	DIAMETER OF INSULATION (mm)	TERMINAL PART NUMBER	SING WIRE SEAL	CAVITY PLUG	USED CIRCUIT NO.
MQS	0.35~0.5	∅ 1.4~ ∅ 1.6	968220(2005119)	N/A	1897421-2	ALL OF 0.63TAB
	0.5~0.75	∅ 1.6~ ∅ 1.9	968221(2005120)	N/A		
MQS 1.5	0.5	∅ 1.6~ ∅ 1.7	① 1452158	N/A	1897422-1	ALL OF 1.5TAB
	0.75~1.5	∅ 1.7~ ∅ 2.4	1241608	N/A		
MCP 2.8	0.5~1.0	∅ 1.4~ ∅ 2.1	968855	828904-1	828922-1	1,2,5,6, 9,10
	1.5~2.5	∅ 2.2~ ∅ 3.0	968857	828905-1		
	2.0~2.5	∅ 2.6~ ∅ 3.1	① 968857	828985-1		
3.0	∅ 3.0~ ∅ 3.7	968859	828986-1		3,4,7,8, 11,12	

NO	FINISH/COLOR	MATERIAL	DESCRIPTION	QTY
⑧	BLACK	PA66-GF13	SEAL HOLDER HSG	1
⑦	RED-BROWN	SILICONE	FAMILY SEAL	1
⑥	BROWN	PA66-GF13	REC. HSG COD. B	1
⑤	BLACK	PA66-GF13	REC. HSG COD. A	1
④	BLACK	PA66-GF30	SLIDE	1
③	BLACK	PBT+ASA-GF20	CAVITY BLOCK	1
②	NATURAL	SILICONE	SEALING	1
①	BLACK	PBT+ASA-GF20	CARRIER HOUSING	1

THIS DRAWING IS A CONTROLLED DOCUMENT.		DWN YH MA		TE Connectivity	
DIMENSIONS: mm		CHK KT LIM			
3rd ANGLE PROJECTION		TOLERANCES UNLESS OTHERWISE SPECIFIED:		NAME	
		1 PLC ± DECIMALS: ±0.5 2 PLC ± ANGLES: ±3° 3 PLC ± 4 PLC ANGLES ±		APVD HG CHD PRODUCT SPEC APPLICATION SPEC	
MATERIAL		FINISH		MQS/1.5mm/2.8mm TCU 32P PLUG ASS'Y	
				SIZE	RESTRICTED TO
				A3	
				CAGE CODE	
				00779	
				DRAWING NO	
				© 2005217	
				SCALE	
				1:1	
				SHEET	
				1 OF 1	
				REV	
				C1	
CUSTOMER DRAWING					



Компания «ЭлектроПласт» предлагает заключение долгосрочных отношений при поставках импортных электронных компонентов на взаимовыгодных условиях!

Наши преимущества:

- Оперативные поставки широкого спектра электронных компонентов отечественного и импортного производства напрямую от производителей и с крупнейших мировых складов;
- Поставка более 17-ти миллионов наименований электронных компонентов;
- Поставка сложных, дефицитных, либо снятых с производства позиций;
- Оперативные сроки поставки под заказ (от 5 рабочих дней);
- Экспресс доставка в любую точку России;
- Техническая поддержка проекта, помощь в подборе аналогов, поставка прототипов;
- Система менеджмента качества сертифицирована по Международному стандарту ISO 9001;
- Лицензия ФСБ на осуществление работ с использованием сведений, составляющих государственную тайну;
- Поставка специализированных компонентов (Xilinx, Altera, Analog Devices, Intersil, Interpoint, Microsemi, Aeroflex, Peregrine, Syfer, Eurofarad, Texas Instrument, Miteq, Cobham, E2V, MA-COM, Hittite, Mini-Circuits, General Dynamics и др.);

Помимо этого, одним из направлений компании «ЭлектроПласт» является направление «Источники питания». Мы предлагаем Вам помощь Конструкторского отдела:

- Подбор оптимального решения, техническое обоснование при выборе компонента;
- Подбор аналогов;
- Консультации по применению компонента;
- Поставка образцов и прототипов;
- Техническая поддержка проекта;
- Защита от снятия компонента с производства.



Как с нами связаться

Телефон: 8 (812) 309 58 32 (многоканальный)

Факс: 8 (812) 320-02-42

Электронная почта: org@eplast1.ru

Адрес: 198099, г. Санкт-Петербург, ул. Калинина, дом 2, корпус 4, литера А.