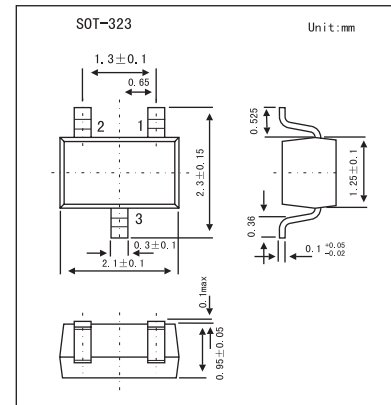


# BAT54W Series

### ■ Features

- Low forward voltage
- Guard ring protected
- Very small SMD package.



### ■ Absolute Maximum Ratings Ta = 25°C

Parameter	Symbol	Conditions	Min	Max	Unit
Continuous reverse voltage	V <sub>R</sub>			30	V
Continuous forward current	I <sub>F</sub>			200	mA
Repetitive peak forward current	I <sub>FRM</sub>	t <sub>p</sub> ≤ 1 s; d ≤ 0.5		300	mA
Non-repetitive peak forward current	I <sub>FSM</sub>	t <sub>p</sub> < 10 ms		600	mA
Total power dissipation (per package)	P <sub>tot</sub>	T <sub>amb</sub> < 25°C		200	mW
Storage temperature	T <sub>stg</sub>		-65	+150	°C
Junction temperature	T <sub>j</sub>			125	°C
Operating ambient temperature	T <sub>amb</sub>		-65	+125	°C
Thermal resistance from junction to ambient	R <sub>th j-a</sub>			625	K/W

### ■ Electrical Characteristics Ta = 25°C

Parameter	Symbol	Conditions	Max	Unit
Forward voltage	V <sub>F</sub>	I <sub>F</sub> = 0.1 mA	240	mV
		I <sub>F</sub> = 1 mA	320	
		I <sub>F</sub> = 10 mA	400	
		I <sub>F</sub> = 30 mA	500	
		I <sub>F</sub> = 100 mA	800	
Reverse current	I <sub>R</sub>	V <sub>R</sub> = 25 V; Note 1	2	μ A
Reverse recovery time	t <sub>rr</sub>	when switched from I <sub>F</sub> = 10 mA to I <sub>R</sub> = 10 mA; R <sub>L</sub> = 100 Ω measured at I <sub>R</sub> = 1 mA	5	ns
Diode capacitance	C <sub>d</sub>	f = 1 MHz; V <sub>R</sub> = 1 V;	10	pF

Note

1. Pulse test: t<sub>p</sub> < 300 μ s; δ < 0.02.

### ■ Marking

Type	BAT54W	BAT54AW	BAT54CW	BAT54SW
Marking	L4	42	43	44



Компания «ЭлектроПласт» предлагает заключение долгосрочных отношений при поставках импортных электронных компонентов на взаимовыгодных условиях!

Наши преимущества:

- Оперативные поставки широкого спектра электронных компонентов отечественного и импортного производства напрямую от производителей и с крупнейших мировых складов;
- Поставка более 17-ти миллионов наименований электронных компонентов;
- Поставка сложных, дефицитных, либо снятых с производства позиций;
- Оперативные сроки поставки под заказ (от 5 рабочих дней);
- Экспресс доставка в любую точку России;
- Техническая поддержка проекта, помощь в подборе аналогов, поставка прототипов;
- Система менеджмента качества сертифицирована по Международному стандарту ISO 9001;
- Лицензия ФСБ на осуществление работ с использованием сведений, составляющих государственную тайну;
- Поставка специализированных компонентов (Xilinx, Altera, Analog Devices, Intersil, Interpoint, Microsemi, Aeroflex, Peregrine, Syfer, Eurofarad, Texas Instrument, Miteq, Cobham, E2V, MA-COM, Hittite, Mini-Circuits, General Dynamics и др.);

Помимо этого, одним из направлений компании «ЭлектроПласт» является направление «Источники питания». Мы предлагаем Вам помощь Конструкторского отдела:

- Подбор оптимального решения, техническое обоснование при выборе компонента;
- Подбор аналогов;
- Консультации по применению компонента;
- Поставка образцов и прототипов;
- Техническая поддержка проекта;
- Защита от снятия компонента с производства.



#### Как с нами связаться

**Телефон:** 8 (812) 309 58 32 (многоканальный)

**Факс:** 8 (812) 320-02-42

**Электронная почта:** [org@eplast1.ru](mailto:org@eplast1.ru)

**Адрес:** 198099, г. Санкт-Петербург, ул. Калинина, дом 2, корпус 4, литера А.