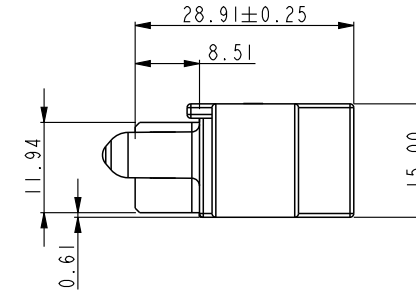
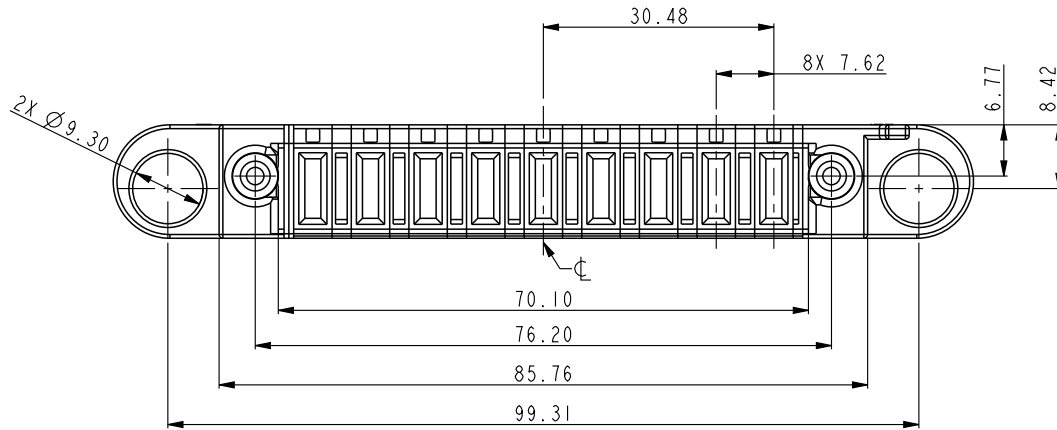
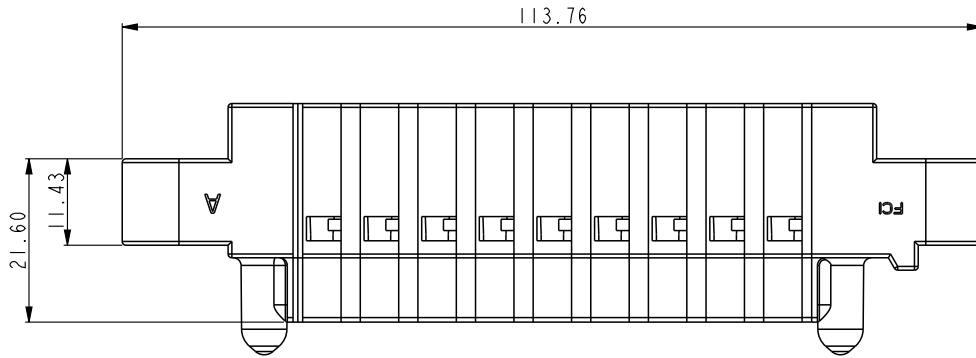


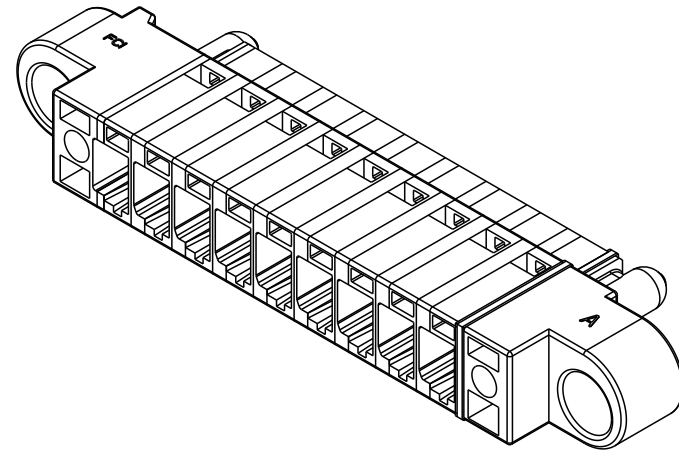
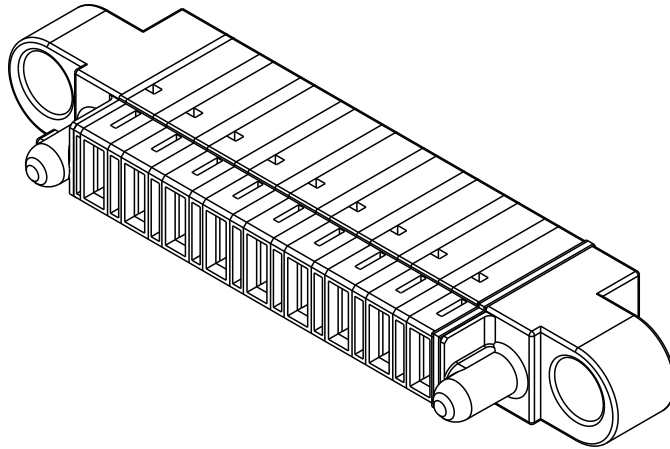
PART NUMBER 10066440-DGC0011LF	ROWS	E		POWER								E		
	D	[Diagram]		P9	P8	P7	P6	P5	P4	P3	P2	P1	[Diagram]	
	C	[Diagram]		FM	FM	FM	FM	FM	FM	FM	FM	FM	[Diagram]	
	B	[Diagram]											[Diagram]	
	A	[Diagram]											[Diagram]	



CONTACT WIRE TABLE	
CONTACT PITCH	WIRE GAUGE
7.62	8-9
6.35	10-11
	12-14
5.08	12-14
2.54	22-26

CONTACT TABLE	
CODE	DESCRIPTION
FM	FIRST MATE CONTACT
LM	LAST MATE CONTACT
S	SIGNAL CONTACT

spec ref	*	dr	Yong Zhang	2016/02/23	projection	MM	size	A4	scale	1:1											
tolerance std	TOLERANCES UNLESS OTHERWISE SPECIFIED	eng	Yong Zhang	2016/02/26	[Symbol]		ecn no	-													
surface	<table border="1"> <tr> <td>linear</td> <td>0.X</td> <td>±0.5</td> </tr> <tr> <td></td> <td>0.XX</td> <td>±0.25</td> </tr> <tr> <td></td> <td>0.XXX</td> <td>±0.10</td> </tr> <tr> <td>angular</td> <td>0°</td> <td>±2°</td> </tr> </table>	linear	0.X	±0.5					0.XX	±0.25		0.XXX	±0.10	angular	0°	±2°	chr	-	-	product family	PWRBLADE
linear		0.X	±0.5																		
	0.XX	±0.25																			
	0.XXX	±0.10																			
angular	0°	±2°																			
		appr	Guo-Feng Jin	2016/02/26	[Symbol]		rev		A												
		Amphenol FCI		title		9ACP PM		dwg no		10066440-DGC0011LF											
		www.fci.com		cat. no.		10066440		Product - Customer Drw		sheet 1 of 2											



Note:

1. Material:thermo plastic,u194 v-0
2. Bulkhead thickness range:0.79-2.54
3. Color:black
4. Applicable components
 Applicable power crimp contact: 10132418-*****LF
 Applicable contact secondary lock:10073097-DGC001LF
 Applicable signal contact 76347-DGC302LF
 Applicable latch 10066441-DGC001LF for STR version
5. Product Spec: GS-12-474
6. Application Spec: GS-20-0445
7. The part is been sold as loose piece and fci guarantees is the part in compliance with this customer drawing statement. The product spec for cable assembly can be only as the reference document because the testing and spec is based on using fci raw cable and cable asseymble. If the raw cable and cable assembly is outside suppliers sourced by cusotmers, customers or cable assembly suppliers should be fully responsible for the cable assy quality.

spec ref		*		dr	Yong Zhang	2016/02/23	projection 	MM 	size	A4	scale	1:1	
tolerance std		TOLERANCES UNLESS OTHERWISE SPECIFIED		eng	Yong Zhang	2016/02/26			ecn no	-			
				chr	-	-			product family PWRBLADE				
				appr	Guo-Feng Jin	2016/02/26	rel level		Released				
surface	linear	0.X	±0.5	Amphenol FCi	title 9ACP PM PwrBlade Cable Housing			dwg no	10066440-DGC0011LF			rev	
		0.XX	±0.25										
		0.XXX	±0.10										
	angular	0°	±2°	www.fci.com	cat. no.	10066440	Product - Customer Drw			sheet 2 of 2			



Компания «ЭлектроПласт» предлагает заключение долгосрочных отношений при поставках импортных электронных компонентов на взаимовыгодных условиях!

Наши преимущества:

- Оперативные поставки широкого спектра электронных компонентов отечественного и импортного производства напрямую от производителей и с крупнейших мировых складов;
- Поставка более 17-ти миллионов наименований электронных компонентов;
- Поставка сложных, дефицитных, либо снятых с производства позиций;
- Оперативные сроки поставки под заказ (от 5 рабочих дней);
- Экспресс доставка в любую точку России;
- Техническая поддержка проекта, помощь в подборе аналогов, поставка прототипов;
- Система менеджмента качества сертифицирована по Международному стандарту ISO 9001;
- Лицензия ФСБ на осуществление работ с использованием сведений, составляющих государственную тайну;
- Поставка специализированных компонентов (Xilinx, Altera, Analog Devices, Intersil, Interpoint, Microsemi, Aeroflex, Peregrine, Syfer, Eurofarad, Texas Instrument, Miteq, Cobham, E2V, MA-COM, Hittite, Mini-Circuits, General Dynamics и др.);

Помимо этого, одним из направлений компании «ЭлектроПласт» является направление «Источники питания». Мы предлагаем Вам помощь Конструкторского отдела:

- Подбор оптимального решения, техническое обоснование при выборе компонента;
- Подбор аналогов;
- Консультации по применению компонента;
- Поставка образцов и прототипов;
- Техническая поддержка проекта;
- Защита от снятия компонента с производства.



Как с нами связаться

Телефон: 8 (812) 309 58 32 (многоканальный)

Факс: 8 (812) 320-02-42

Электронная почта: org@eplast1.ru

Адрес: 198099, г. Санкт-Петербург, ул. Калинина, дом 2, корпус 4, литера А.